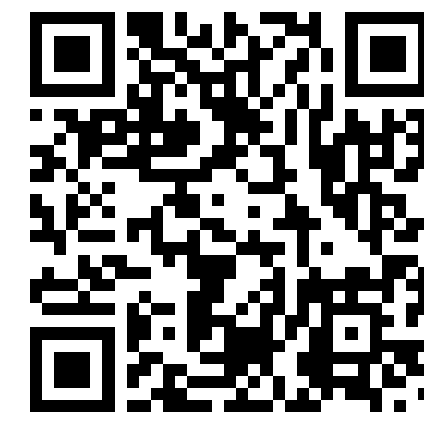


система	код направляющей	вес створки	нагрузка на тележку
RC35**	130	200 кг	100 кг
RC55**	010	400 кг	200 кг
RC59**	011	700 кг	350 кг
RC74**	012	1200 кг	600 кг
RC135*	014	2500 кг	1250 кг

ПРОИЗВОДСТВО САНКТ-ПЕТЕРБУРГ
РОЛТЭК
 WWW.ROLLS.RU

РОЛТЭК.ЧЕРТЕЖИ



Сканируйте QR-код и получите бесплатный готовый комплект чертежей-эскизов и спецификаций для производства качественной створки откатных ворот с использованием профессиональных комплектующих РОЛТЭК.

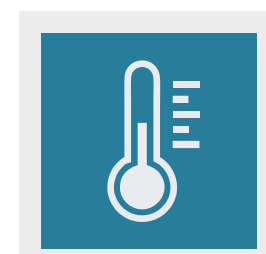
РОЛТЭК.РАСЧЕТ



Сканируйте QR-код и воспользуйтесь программой для выбора комплектующих откатных ворот РОЛТЭК.



Гарантия 2 года



Диапазон работы

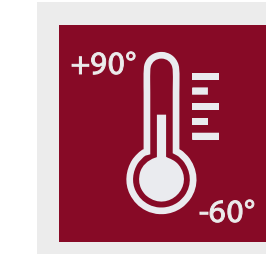
-60... +90 °C*
 -40... +140 °C*
 -20... +230 °C*



450 000 рабочих циклов



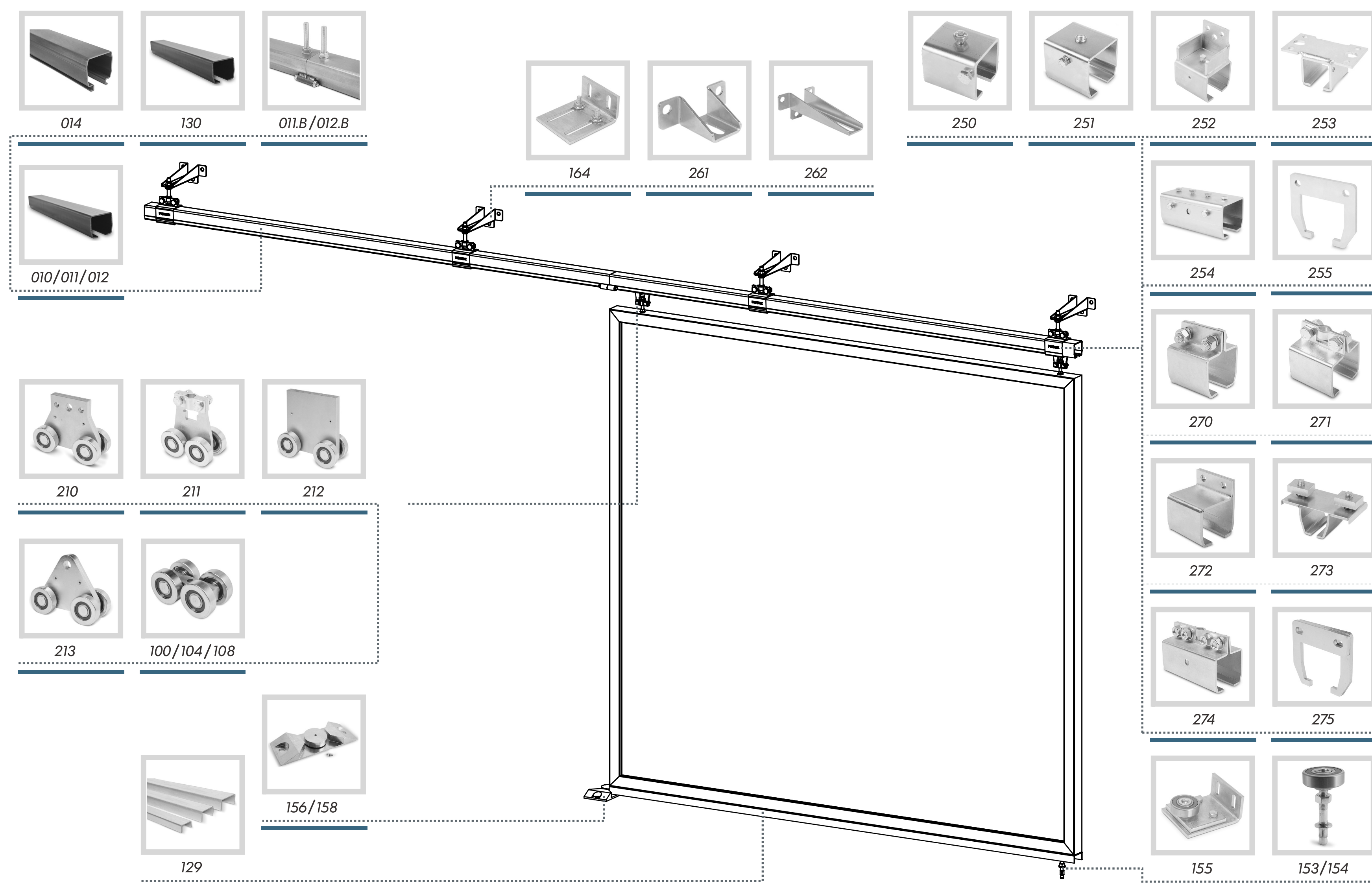
Гарантия 5 лет



Диапазон работы -60... +90 °C

система	вес створки	ширина проема
МИКРО/RC55	350 кг	4 м
ЭКО/RC59	500 кг	5 м
ЕВРО/RC74	800 кг	7 м
МАКС/RC135	2000 кг	12 м

Системы подвесных ворот



Системы откатных ворот

