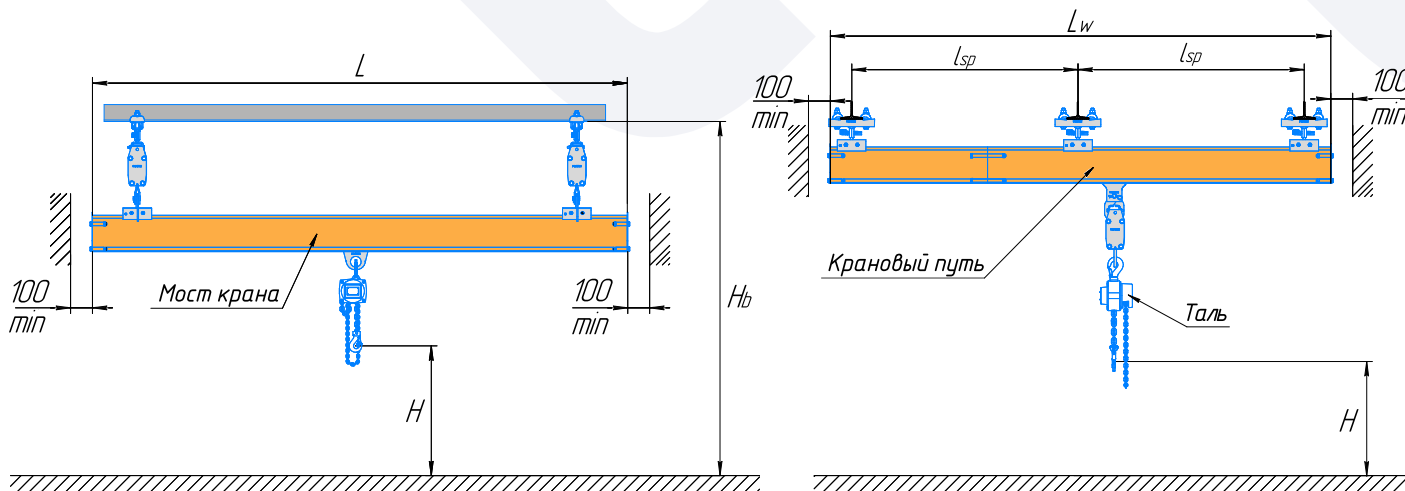


## ОПРОСНЫЙ ЛИСТ КРАН МОСТОВОЙ ОДНОБАЛОЧНЫЙ/ДВУХБАЛОЧНЫЙ



Внешний вид и конструкция крана зависят от выбранных характеристик.

ХАРАКТЕРИСТИКИ КРАНА	
1. Грузоподъемность крана, кг	<input type="checkbox"/> до 80 кг <input type="checkbox"/> до 125 кг <input type="checkbox"/> до 250 кг <input type="checkbox"/> до 500 кг <input type="checkbox"/> до 1000 кг <input type="checkbox"/> до 2000 кг
2. Расстояние от пола до места крепления подвесов (двутавр, перекрытие и т.п.) $H_b$ , м	
3. Высота подъема грузоподъемного механизма (тали) $H$ , м * Высота подъема ограничена и зависит от используемого грузоподъемного механизма и выбранных характеристик крана	
4. Длина крановых путей $L_w$ , м	
5. Длина моста $L$ , м	
6. Максимальный шаг крепления крановых путей (при поперечном расположении балок) $L_{sp}$ , м	
7. Привод перемещения моста	<input type="checkbox"/> Ручной <input type="checkbox"/> Электрический
8. Привод перемещения грузовой тележки	<input type="checkbox"/> Ручной <input type="checkbox"/> Электрический
9. Привод основного подъема	<input type="checkbox"/> Электрический <input type="checkbox"/> Ручной <input type="checkbox"/> Вакуумный <input type="checkbox"/> Пневматический

10. Скорость движения крана/тележки с электроприводом	<input type="checkbox"/> 13 м/мин (г/п до 2 т)	<input type="checkbox"/> 22 м/мин (г/п до 1 т)
11. Частотное регулирование привода подъема	<input type="checkbox"/> Да	<input type="checkbox"/> Нет
12. Тип балки, перекрытия	<input type="checkbox"/> Двугавр № _____	<input type="checkbox"/> Другое _____
13. Цвет крана	<input type="checkbox"/> RAL 1028	<input type="checkbox"/> Нестандартный: RAL _____
14. Температура эксплуатации	от -20 до +40°C	
15. Климатическое исполнение	УЗ по ГОСТ 15150-69	
16. Степень защиты электрооборудования	IP54	

## УСЛОВИЯ ПОСТАВКИ

Поставка грузоподъемного механизма	<input type="checkbox"/> Комплектно с краном	<input type="checkbox"/> Самостоятельно заказчиком
Доставка	<input type="checkbox"/> Транспортной компанией	
	<input type="checkbox"/> Предприятием-изготовителем	
	<input type="checkbox"/> Самовывоз с предприятия-изготовителя г. Санкт-Петербург	
Монтаж	<input type="checkbox"/> Самостоятельный монтаж	
	<input type="checkbox"/> Шеф-монтаж предприятием-изготовителем крана	
	<input type="checkbox"/> Монтаж сторонней организацией	
Количество заказываемых кранов с указанными характеристиками, шт.		
Дополнительная информация, примечания:		

## КОНТАКТНЫЕ ДАННЫЕ

Предприятие-заказчик:	
Адрес доставки:	
Телефон:	
E-mail:	

Должность

Ф.И.О.

Подпись

МП

Дата