

ЛКС73.XXXX-X-X - Кран консольный на колонне

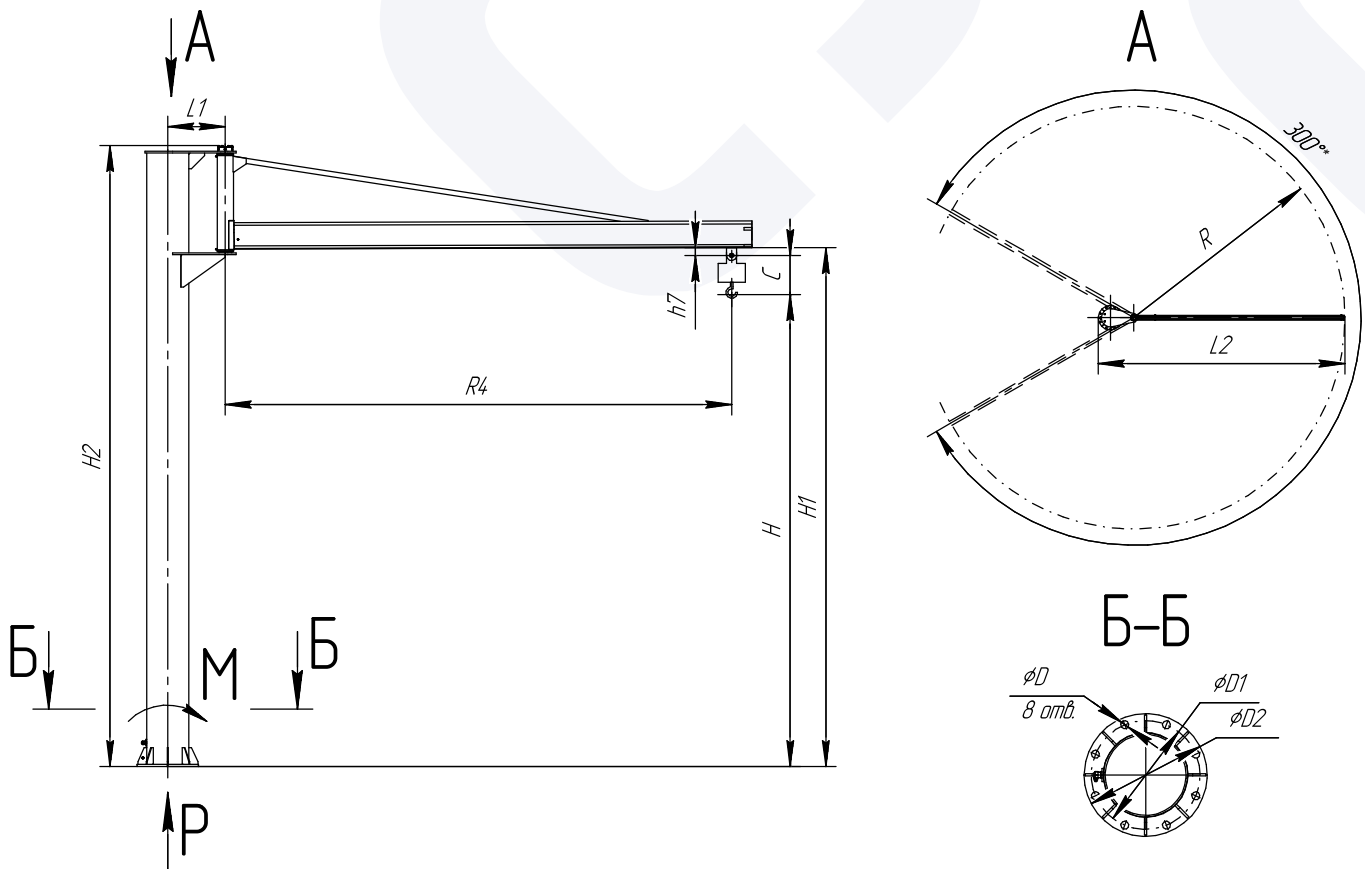


Рис. 1. ЛКС73.XXXX-X-X - Кран консольный на колонне.

- H** – высота подъема;
- H1** – высота до профиля стрелы;
- H2** – высота крана;
- R** – радиус поворота стрелы;
- R4** – максимальный радиус до центра подвеса с применением стандартных тележек грузовых ручного перемещения;
- h7** – расстояния от низа профиля стрелы до центра оси (для тележек грузовых с осью) или до опорной поверхности под крюк (для тележек грузовых с отверстием под крюк);
- C** – строительная высота грузоподъемного механизма (см. паспорт на г/п механизм);
- L1** – межосевое расстояние колонны и оси вращения стрелы;
- L2** – длина крана;
- D** – диаметр монтажных отверстий;
- D1** – диаметр расположения монтажных отверстий;
- D2** – внешний диаметр установочного фланца;
- M**] – номинальные реакции опор.
- P**]

* Угол поворота напрямую зависит от габарита подъемного механизма.



Таблица 1. ЛКС73.XXXX-X-X - Кран консольный на колонне. Сводная таблица.

Наименование	Грузоподъемность с учетом веса г/п механизма (кг)	H2 (мм)	H1 (мм)	h7 (мм)	R (мм)	По оси груз. тележки		L1 (мм)	D** (мм)	D1 (мм)	D2 (мм)	d (мм) Диаметр шпильки (рекомендуемый)	Масса крана (кг)	M (Кн*м)	P (Кн)					
						R4 (мм)														
ЛКС73.0080-3-3	80	3599	3000	103/49	3058	2944	318	22-24	290	340	20	151	4	2,6						
ЛКС73.0080-3-4		4599	4000				318	22-24	290	340	20	177		2,9						
ЛКС73.0080-3-5		5599	5000				318	22-24	290	340	20	203		3,2						
ЛКС73.0080-3-6		6599	6000				318	22-24	290	340	20	230		3,5						
ЛКС73.0080-4-3		3599	3000		65/78	4058	3944	318	22-24	290	340	20	158	5,5	2,7					
ЛКС73.0080-4-4		4599	4000					318	22-24	290	340	20	185		3,0					
ЛКС73.0080-4-5		5599	5000					318	22-24	290	340	20	211		3,3					
ЛКС73.0080-4-6		6599	6000					372	26-28	350	400	24	330		4,5					
ЛКС73.0080-5-3		3599	3000			65/78	5058	4944	318	22-24	290	340	20	173	7	2,8				
ЛКС73.0080-5-4		4599	4000						372	26-28	350	400	24	265		3,8				
ЛКС73.0080-5-5		5599	5000						372	26-28	350	400	24	304		4,3				
ЛКС73.0080-5-6		6599	6000						372	26-28	350	400	24	344		4,7				
ЛКС73.0125-3-3	125	3800	3000	65/78			3064	2946	318	22-24	290	340	20	181	6,5	3,5				
ЛКС73.0125-3-4		4800	4000						318	22-24	290	340	20	207		3,8				
ЛКС73.0125-3-5		5800	5000						392	26-28	350	400	24	316		4,9				
ЛКС73.0125-3-6		6800	6000						392	26-28	350	400	24	355		5,4				
ЛКС73.0125-4-3		3800	3000		65/78		4064	3946	318	22-24	290	340	20	199	8,5	3,7				
ЛКС73.0125-4-4		4800	4000						392	26-28	350	400	24	294		4,7				
ЛКС73.0125-4-5		5800	5000						392	26-28	350	400	24	333		5,1				
ЛКС73.0125-4-6		6800	6000						392	26-28	350	400	24	373		5,6				
ЛКС73.0125-5-3		3800	3000			65/78	5064	4946	392	26-28	350	400	24	268	11	4,4				
ЛКС73.0125-5-4		4800	4000						392	26-28	350	400	24	307		4,8				
ЛКС73.0125-5-5		5800	5000						392	26-28	350	400	24	347		5,3				
ЛКС73.0125-5-6		6800	6000						392	26-28	350	400	24	386		5,7				
ЛКС73.0125-6-3		3800	3000				65/78	6064	5946	392	26-28	350	400	24	281	13,5	4,6			
ЛКС73.0125-6-4		4800	4000							444	30-32	420	475	27	414		6,0			
ЛКС73.0125-6-5		5800	5000							444	30-32	420	475	27	461		6,5			
ЛКС73.0125-6-6		6800	6000							392	26-28	350	400	24	294		4,7			
ЛКС73.0125-7-3		3800	3000					65/78	7064	6946	444	30-32	420	475	27	380	16	5,6		
ЛКС73.0125-7-4		4800	4000								444	30-32	420	475	27	427		6,1		
ЛКС73.0125-7-5		5800	5000								444	30-32	420	475	27	474		6,6		
ЛКС73.0125-7-6		6800	6000								392	26-28	350	400	24	282		4,6		
ЛКС73.0250-3-3		250	3799						3000	65/78	3082	2972	392	26-28	350	400	24	282	12,5	6,1
ЛКС73.0250-3-4			4799						4000				392	26-28	350	400	24	322		6,5
ЛКС73.0250-3-5			5799						5000				444	30-32	420	475	27	416		7,6
ЛКС73.0250-3-6			6799						6000				444	30-32	420	475	27	463		8,1
ЛКС73.0250-4-3	3799		3000	65/78					4082		3972	392	26-28	350	400	24	304	17	6,3	
ЛКС73.0250-4-4	4799		4000									444	30-32	420	475	27	391		7,3	
ЛКС73.0250-4-5	5799		5000									444	30-32	420	475	27	438		7,8	
ЛКС73.0250-4-6	6799		6000									496	33-35	480	560	30	567		9,2	
ЛКС73.0250-5-3	3799		3000		65/78				5082		4972	444	30-32	420	475	27	367	21	7,0	
ЛКС73.0250-5-4	4799		4000									444	30-32	420	475	27	414		7,5	
ЛКС73.0250-5-5	5799		5000									496	33-35	480	560	30	535		8,8	
ЛКС73.0250-5-6	6799		6000									496	33-35	480	560	30	590		9,4	
ЛКС73.0250-6-3	3799		3000			65/78			6082		5972	496	33-35	480	560	30	447	26	7,9	
ЛКС73.0250-6-4	4799		4000									496	33-35	480	560	30	502		8,5	
ЛКС73.0250-6-5	5799		5000									545	39-42	540	620	36	622		9,8	
ЛКС73.0250-6-6	6799		6000									545	39-42	540	620	36	684		10,4	
ЛКС73.0250-7-3	3999		3000				65/78		7082		6972	496	33-35	480	560	30	486	31	8,3	
ЛКС73.0250-7-4	4999		4000									496	33-35	480	560	30	541		8,9	
ЛКС73.0250-7-5	5999		5000									496	33-35	480	560	30	596		9,5	
ЛКС73.0250-7-6	6999		6000									649	39-42	700	780	36	901		12,8	
ЛКС73.0250-8-3	3999		3000					8082	7972		7972	496	33-35	480	560	30	520	36,5	8,7	
ЛКС73.0250-8-4	4999		4000									545	39-42	540	620	36	634		9,9	
ЛКС73.0250-8-5	5999		5000									649	39-42	700	780	36	858		12,3	
ЛКС73.0250-8-6	6999		6000									649	39-42	700	780	36	935		13,2	



ЛКС73.0500-3-3	500	3799	3000	65/78	3082	2972	444	30-32	420	475	27	326	24	9,6			
ЛКС73.0500-3-4		4799	4000				444	30-32	420	475	27	373		10,2			
ЛКС73.0500-3-5		5799	5000				496	33-35	480	560	30	493		11,5			
ЛКС73.0500-3-6		6799	6000				496	33-35	480	560	30	547		12,0			
ЛКС73.0500-4-3		3799	3000		4082	3972	496	33-35	480	560	30	406	31	10,5			
ЛКС73.0500-4-4		4799	4000				496	33-35	480	560	30	460		11,1			
ЛКС73.0500-4-5		5799	5000				545	39-42	540	620	36	580		12,4			
ЛКС73.0500-4-6		6799	6000				545	39-42	540	620	36	642		13,1			
ЛКС73.0500-5-3		3799	3000				545	39-42	540	620	36	483		11,3			
ЛКС73.0500-5-4		4799	4000				545	39-42	540	620	36	545		12,0			
ЛКС73.0500-5-5		5799	5000		5082	4972	649	39-42	700	780	36	766	39,5	14,4			
ЛКС73.0500-5-6		6799	6000				649	39-42	700	780	36	843		15,2			
ЛКС73.0500-6-3		4199	3000				496	33-35	480	560	30	533		11,9			
ЛКС73.0500-6-4		5199	4000				545	39-42	540	620	36	651		13,2			
ЛКС73.0500-6-5		6199	5000		6102	5992	649	39-42	700	780	36	885	47,5	15,7			
ЛКС73.0500-6-6		7199	6000				649	39-42	700	780	36	963		16,5			
ЛКС73.0500-7-3		4199	3000				496	33-35	480	560	30	570		12,3			
ЛКС73.0500-7-4		5199	4000		7102	6992	649	39-42	700	780	36	846	56	15,3			
ЛКС73.0500-7-5		6199	5000				649	39-42	700	780	36	922		16,1			
ЛКС73.0500-7-6		7199	6000				649	39-42	700	780	36	999		16,9			
ЛКС73.0500-8-3	4199	3000	8102	7992	649	39-42	700	780	36	793	64	14,7					
ЛКС73.0500-8-4	5199	4000			649	39-42	700	780	36	871		15,5					
ЛКС73.0500-8-5	6199	5000			649	39-42	700	780	36	1104		18,0					
ЛКС73.0500-8-6	7199	6000			649	39-42	700	780	36	1207		19,2					
ЛКС73.1000-3-3	1000	4199	3000	117/182	3102	2867	496	33-35	480	560	30	468	48,5	17,3			
ЛКС73.1000-3-4		5199	4000				545	39-42	540	620	36	586		18,6			
ЛКС73.1000-3-5		6199	5000				649	39-42	700	780	36	820		21,1			
ЛКС73.1000-3-6		7199	6000				649	39-42	700	780	36	898		22,0			
ЛКС73.1000-4-3		4199	3000		4102	3867	545	39-42	540	620	36	559	62	18,3			
ЛКС73.1000-4-4		5199	4000				649	39-42	700	780	36	779		20,7			
ЛКС73.1000-4-5		6199	5000				649	39-42	700	780	36	855		21,5			
ЛКС73.1000-4-6		7199	6000				649	39-42	700	780	36	933		22,3			
ЛКС73.1000-5-3		4199	3000				5102	4867	545	39-42	540	620		36	585	75,5	18,6
ЛКС73.1000-5-4		5199	4000						649	39-42	700	780		36	805		20,9
ЛКС73.1000-5-5		6199	5000		649	39-42			700	780	36	881	21,8				
ЛКС73.1000-5-6		7199	6000		649	39-42			700	780	36	1142	24,6				
ЛКС73.1000-6-3		4199	3000		6102	5867	649	39-42	700	780	36	777	91	20,6			
ЛКС73.1000-6-4		5199	4000				649	39-42	700	780	36	855		21,5			
ЛКС73.1000-6-5		6199	5000				649	39-42	700	780	36	1088		24,0			
ЛКС73.1000-6-6		7199	6000				649	39-42	700	780	36	1191		25,1			

****** Предприятие-изготовитель оборудования имеет право увеличить диаметр отверстий D до размеров по третьему ряду, в соответствии с рекомендуемым крепежом, согласно ГОСТ 11284-75, допуск на диаметр (от 0 до +2 мм).