

ЛКС71.XXXX-X-X - Кран консольный, настенный

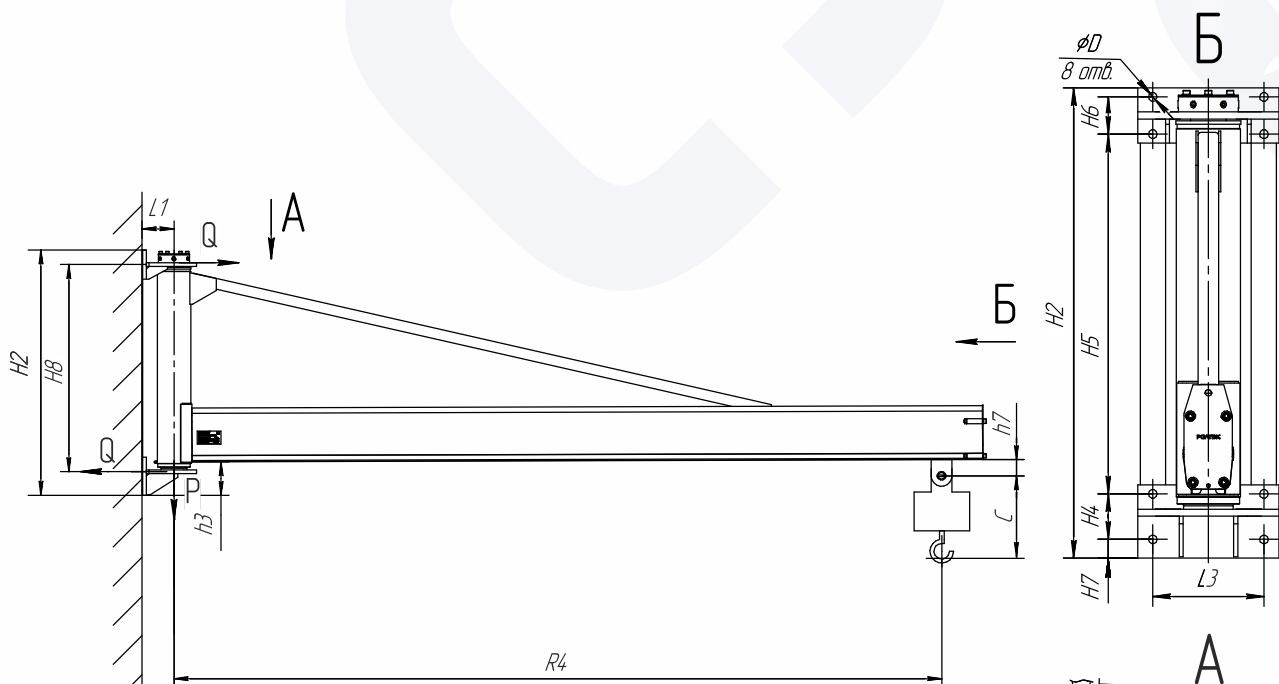
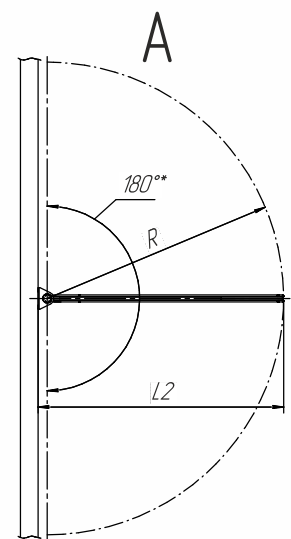


Рис. 1. ЛКС71.XXXX-X-X - Кран консольный, настенный.

- H2 – высота крана;
- R – радиус поворота стрелы;
- R4 – максимальный радиус до центра подвеса с применением стандартных тележек грузовых ручного перемещения;
- h7 – расстояния от низа профиля стрелы до центра оси (для тележек грузовых с осью) или до опорной поверхности под крюк (для тележек грузовых с отверстием под крюк);
- C – строительная высота грузоподъемного механизма (см. паспорт на г/п механизм);
- L1 – межосевое расстояние колонны и оси вращения стрелы;
- L2 – длина крана;
- L3]
- H4] – межосевое расстояние монтажных отверстий;
- H5]
- H6]
- H7 – расстояние от края кронштейна до оси монтажного отверстия;
- H8 – межосевое расстояние опорных реакций;
- h3 – расстояние нижнего кронштейна до низа профиля стрелы;
- D – диаметр монтажных отверстий;
- Q]
- P] – номинальные реакции опор.



* Угол поворота напрямую зависит от габарита подъемного механизма.

Таблица 1. ЛКС71.XXXX-X-X - Кран консольный, настенный. Сводная таблица.

Наименование	Грузоподъемность С учетом веса г/л механизма (кг)	R (мм)	R4 (мм)	h7 (мм)	L1 (мм)	L2 (мм)	L3 (мм)	H2 (мм)	H4 (мм)	H5 (мм)	H6 (мм)	H7 (мм)	H8 (мм)	h3 (мм)	D (мм)	Масса ЛКС (кг)	Q (Кн/м)	P (Кн)
ЛКС71.0080-3-0	80	3058	2944	103 / 49	115	3173	160	729	72	540	54	43	594	121	13,5	47	7	1,5
ЛКС71.0080-4-0		4058	3944	103 / 49		4173										55	10	1,6
ЛКС71.0080-5-0		5058	4944	103 / 49		5173										69	12,5	1,7
ЛКС71.0125-3-0	125	3064	2946	65 / 78	115	3179	160	928	72	739	54	43	792	119	13,5	70	8	2,3
ЛКС71.0125-4-0		4064	3946	65 / 78		4179										88	11	2,5
ЛКС71.0125-5-0		5064	4946	65 / 78		5179										101	14	2,6
ЛКС71.0125-6-0		6064	5946	65 / 78		6179										114	17	2,8
ЛКС71.0125-7-0		7064	6946	65 / 78		7179										128	20,5	2,9
ЛКС71.0250-3-0	250	3082	2972	65 / 78	121	3203	220	931	90	712	74	37	786	127	17,5	113	17	4,3
ЛКС71.0250-4-0		4082	3972	65 / 78		4203										135	21,5	4,5
ЛКС71.0250-5-0		5082	4972	65 / 78		5203										158	27,5	4,8
ЛКС71.0250-6-0		6082	5972	65 / 78		6203										180	33,5	5,0
ЛКС71.0250-7-0		7082	6972	65 / 78		7203										209	31,5	5,3
ЛКС71.0250-8-0		8082	7972	65 / 78		8203										243	37,5	5,7
ЛКС71.0500-3-0	500	3082	2972	65 / 78	140	3203	280	1348	105	1082	100	36	1182	136	22	116	29,5	7,4
ЛКС71.0500-4-0		4082	3972	65 / 78		4203										138	39,5	7,6
ЛКС71.0500-5-0		5082	4972	65 / 78		5203										162	49,5	7,9
ЛКС71.0500-6-0		6102	5992	65 / 78		6242										242	41	8,7
ЛКС71.0500-7-0		7102	6992	65 / 78		7242										278	48,5	9,1
ЛКС71.0500-8-0	8102	7992	65 / 78	8242	303	56	9,4											
ЛКС71.1000-3-0	1000	3102	2867	117 / 182	140	3242	280	1348	105	1082	100	36	1182	136	22	177	39	14,2
ЛКС71.1000-4-0		4102	3867	117 / 182		4242										212	51	14,6
ЛКС71.1000-5-0		5102	4867	117 / 182		5242										238	64	14,8
ЛКС71.1000-6-0		6102	5867	117 / 182		6242										288	77,5	15,4