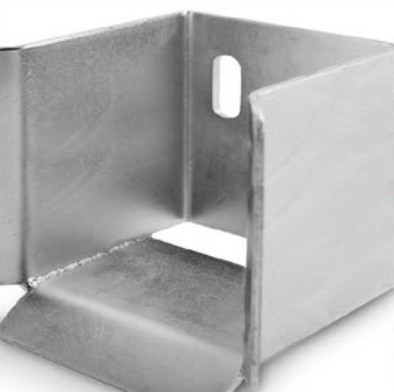
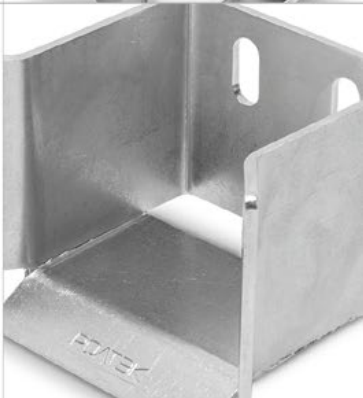


РОЛТЭК

КОМПЛЕКТУЮЩИЕ ДЛЯ ВОРОТ

каталог 2014



РОЛТЭК производитель профессиональных высококачественных комплектующих для откатных самонесущих, подвесных и распашных ворот.

В прошлом сезоне три популярные наши системы для откатных ворот ЭКО, ЕВРО, МАКС были дополнены четвертой – системой МИКРО, которая быстро завоевала признание производителей ворот, благодаря удобству, надежности, экономичности и традиционно высокому качеству РОЛТЭК.

Профессиональные комплектующие РОЛТЭК для откатных ворот обладают проверенными высокими техническими характеристиками и обеспечивают длительный срок службы откатных ворот при интенсивной эксплуатации. В опорах всех систем используются специализированные подшипники «РОЛТЭК -60°».

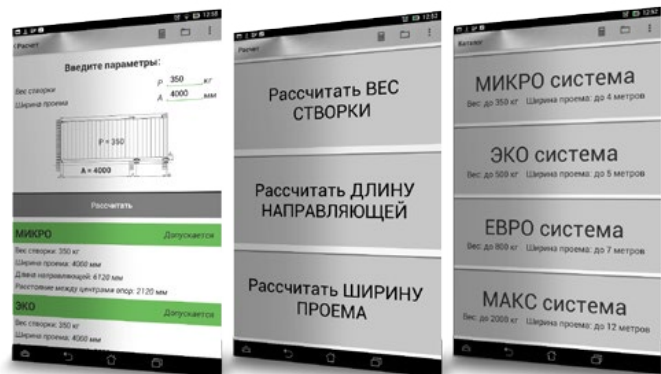
РОЛТЭК – российский локомотив инноваций в производстве комплектующих для ворот. В этом году мы выпустили для вас удобное бесплатное мобильное приложение «РОЛТЭК.Расчет» для быстрого расчета параметров откатных ворот и подбора комплектующих. Используйте его с удовольствием!

Мы сосредоточены на производстве комплектующих для ворот, поэтому они получаются у нас действительно хорошо.

Спасибо, что выбрали комплектующие РОЛТЭК.



Бесплатное мобильное приложение «РОЛТЭК.Расчет» для производителей и установщиков откатных ворот на базе комплектующих РОЛТЭК!



Определи за несколько секунд:

- длину направляющей
- вес створки ворот
- расстояние между центрами опор
- ширину проема!

Ссылка на приложение и подробное описание на сайте www.rolls.ru.

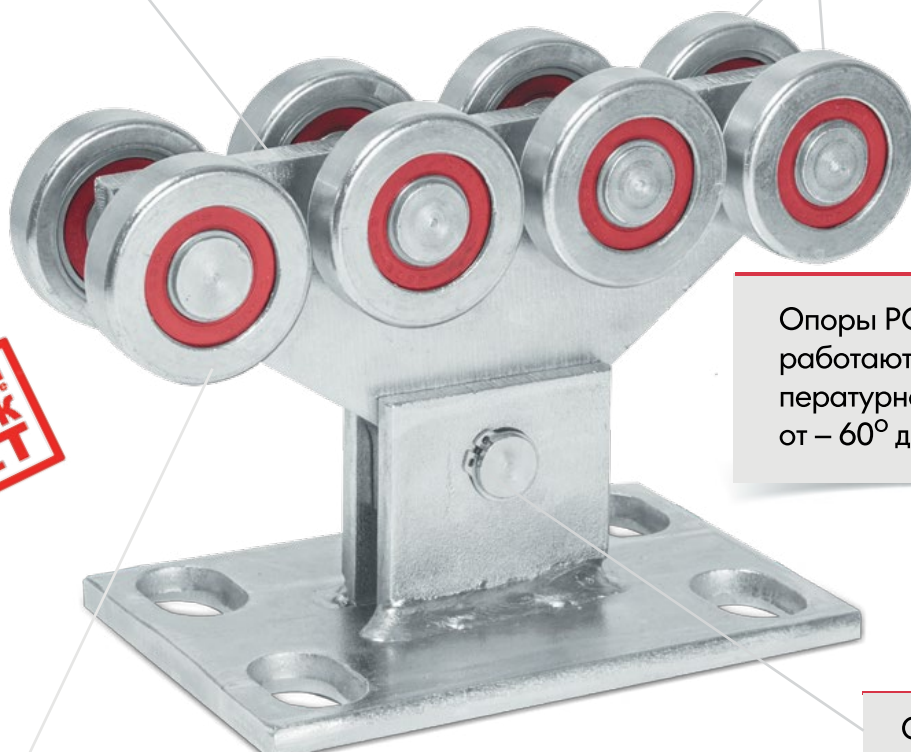
Пользуйтесь с удовольствием!

Генеральный директор
ООО «РОЛТЭК»
Александр Кириченко

© 2000 – этим знаком отмечены комплектующие, изобретенные компанией РОЛТЭК, рядом указан год изобретения.

Цельная плита, обеспечивающая высокую прочность, применяется в опорах всех четырех систем откатных ворот: МИКРО, ЭКО, ЕВРО, МАКС.

В опорах и тележках РОЛТЭК используются усиленные герметичные подшипники, имеющие маркировку «РОЛТЭК -60°», которые изготавливаются по специальному заказу РОЛТЭК, в них применяется качественная низкотемпературная смазка.



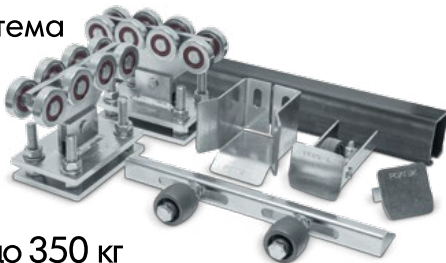
Опоры РОЛТЭК отлично работают в широком температурном диапазоне от -60° до $+90^{\circ}\text{C}$.

Стопорное кольцо теперь оцинковано и защищено от коррозии.

Опоры всех систем имеют по 8 роликов, что обеспечивает их саморегулируемость и постоянный одновременный контакт не менее 6 роликов с направляющей.

ГАРАНТИЯ
на комплектующие
РОЛТЭК
5 ЛЕТ

МИКРО система



для ворот весом до 350 кг

МИКРО система - новая система РОЛТЭК для производства лёгких откатных ворот весом до 350 кг, с шириной проема до 4 м. Специально подобранные длины направляющих МИКРО обеспечивают значительную экономию.

021 РОЛИК КОНЦЕВОЙ СЪЕМНЫЙ МИКРО

Ролик концевой совместно с ловителем нижним создает дополнительную опору в закрытом состоянии ворот. В конструкции предусмотрен высокопрочный нейлоновый армированный ролик, не требующий обслуживания.



029 ЛОВИТЕЛЬ НИЖНИЙ МИКРО

Изобретение РОЛТЭК 2013 года. Защищен Патентом на полезную модель.

Ловитель нижний воспринимает нагрузку от ролика концевого в закрытом состоянии ворот. Конструкция ловителя обеспечивает высокую прочность.



073 ЗАГЛУШКА НАПРАВЛЯЮЩЕЙ МИКРО

Заглушка предназначена для защиты торца направляющей от попадания снега, грязи, листьев и др. Заглушка выполнена съёмной для упрощения обслуживания ворот.



061 ПОДСТАВКА РЕГУЛИРОВОЧНАЯ М12 МИКРО

Подставки регулировочные используются совместно с опорами. Облегчают монтаж ворот и позволяют производить регулировку положения опор в процессе эксплуатации ворот.



001 ОПОРА МИКРО

Профессиональная, 8-роликковая опора с цельной плитой и усиленными герметичными подшипниками со специальной низкотемпературной смазкой (до -60°C).

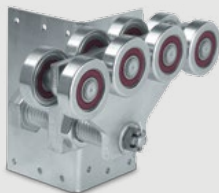
Опоры в конструкции откатных ворот воспринимают нагрузки от створки ворот и передают их на фундамент. Совместно с направляющей обеспечивают перемещение створки ворот.



002 ОПОРА С БОКОВЫМ КРЕПЛЕНИЕМ МИКРО

Изобретение РОЛТЭК 2013 года. Защищена Патентом на полезную модель.

Устанавливаются непосредственно на столбы, что значительно снижает время и стоимость монтажных работ.



010 НАПРАВЛЯЮЩАЯ МИКРО



код	сечение	толщина стенки	длина	ширина проёма
010.45	60x55 мм	3 мм	4,5 м	до 3 м
010.53	60x55 мм	3 мм	5,3 м	до 3,5 м
010.6	60x55 мм	3 мм	6 м	до 4 м

Специально подобранные под стандартные проемы длины направляющих обеспечивают значительную экономию. Направляющие прокатываются из качественной высокопрочной стали.

ЭКО система



для ворот весом до 500 кг

Высокопрочная ЭКО система наиболее часто используется при производстве откатных ворот весом до 500 кг. Подходит для проёмов шириной до 5 м.

025 РОЛИК КОНЦЕВОЙ СЪЕМНЫЙ ЭКО

Ролик концевой совместно с ловителем нижним создает дополнительную опору в закрытом/открытом состоянии ворот. В конструкции предусмотрен высокопрочный нейлоновый армированный ролик, не требующий обслуживания.



031 ЛОВИТЕЛЬ НИЖНИЙ РОЛИКОВЫЙ ЭКО

Изобретение РОЛТЭК 2005 года.

Ловитель нижний роликовый воспринимает нагрузку от ролика концевого в закрытом/открытом состоянии ворот. В конструкции ловителя предусмотрены резиновые ролики, что позволяет закрывать ворота при некоторых отклонениях створки от рабочей траектории движения, вызванных ветровой нагрузкой.



033 ЛОВИТЕЛЬ НИЖНИЙ ЭКО

Ловитель нижний несет основную функцию ловителя нижнего роликового (код 031), при этом его упрощенная конструкция делает стоимость комплекта более выгодной.



071 ЗАГЛУШКА НАПРАВЛЯЮЩЕЙ ЭКО

Изобретение РОЛТЭК 2000 года.

Заглушка предназначена для защиты торца направляющей от попадания снега, грязи, листьев и др. Заглушка выполнена съемной для упрощения обслуживания ворот.



003 ОПОРА ЭКО

Профессиональная, 8-роликовая опора с цельной плитой и усиленными герметичными подшипниками со специальной низкотемпературной смазкой (до -60°C).

Опоры в конструкции откатных ворот воспринимают нагрузку от створки ворот и передают их на фундамент. Совместно с направляющей обеспечивают перемещение створки ворот.

005 ОПОРА С БОКОВЫМ КРЕПЛЕНИЕМ ЭКО

Изобретение РОЛТЭК 2003 года. Защищена Патентом на полезную модель.

Использование опоры с боковым креплением позволяет монтировать небольшие откатные ворота без закладки фундамента на существующие конструкции (здания, ограждения).



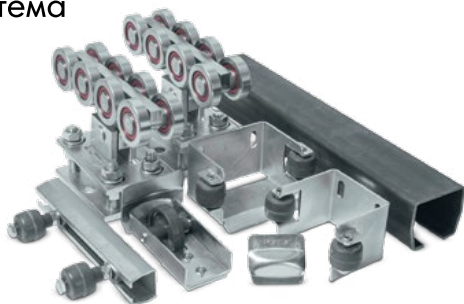
011 НАПРАВЛЯЮЩАЯ ЭКО



код	сечение	толщина стенки	длина
011.5	70x60 мм	3,5 мм	5 м
011.6	70x60 мм	3,5 мм	6 м
011.7	70x60 мм	3,5 мм	7 м

Направляющие прокатываются из качественной высокопрочной стали S355 исключительно европейского производства. Выбранная РОЛТЭК марка стали применяется при высоких требованиях к прочности и свариваемости, где невозможно применение простой конструкционной стали. Допуски на размеры выполняются в соответствии с европейским стандартом EN 10162.

ЕВРО система



для ворот весом до **800 кг**

ЕВРО система - применяется для проемов шириной 4-7 метров, для ворот с интенсивным режимом эксплуатации.

006 ОПОРА ЕВРО

Профессиональная, 8-роликовая опора с цельной плитой и усиленными герметичными подшипниками со специальной низкотемпературной смазкой (до -60°C).

Опоры в конструкции откатных ворот воспринимают нагрузки от створки ворот и передают их на фундамент. Совместно с направляющей обеспечивают перемещение створки.

012 НАПРАВЛЯЮЩАЯ ЕВРО



код	сечение	толщина стенки	длина
012.6	90x75 мм	4,5 мм	6 м
012.7	90x75 мм	4,5 мм	7 м
012.8	90x75 мм	4,5 мм	8 м
012.9	90x75 мм	4,5 мм	9 м

Направляющие прокатываются из качественной высокопрочной стали S355 исключительно европейского производства. Выбранная РОЛТЭК марка стали применяется при высоких требованиях к прочности и свариваемости, где невозможно применение простой конструкционной стали. Допуски на размеры выполняются в соответствии с европейским стандартом EN 10162.

024 РОЛИК КОНЦЕВОЙ СЪЕМНЫЙ ЕВРО

Ролик концевой совместно с ловителем нижним создает дополнительную опору в закрытом/открытом состоянии ворот. В конструкции предусмотрен высокопрочный нейлоновый армированный ролик, не требующий обслуживания.



030 ЛОВИТЕЛЬ НИЖНИЙ РОЛИКОВЫЙ ЕВРО

© Изобретение РОЛТЭК 2005 года.

Ловитель нижний роликовый воспринимает нагрузку от ролика концевого в закрытом/открытом состоянии ворот. В конструкции ловителя предусмотрены резиновые ролики, что позволяет закрывать ворота при некоторых отклонениях створки от рабочей траектории движения, вызванных ветровой нагрузкой.



036 ЛОВИТЕЛЬ НИЖНИЙ ЕВРО

Ловитель нижний несёт основную функцию ловителя нижнего роликового (код 030), при этом его упрощенная конструкция делает стоимость комплекта более выгодной.



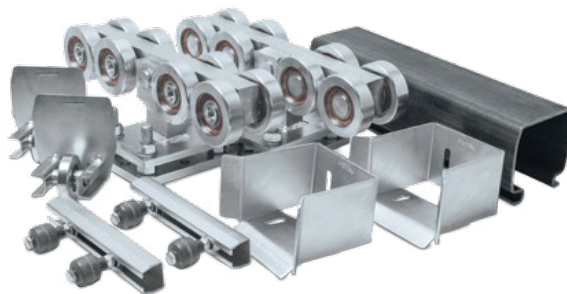
070 ЗАГЛУШКА НАПРАВЛЯЮЩЕЙ ЕВРО

© Изобретение РОЛТЭК 2000 года.

Заглушка предназначена для защиты торца направляющей от попадания снега, грязи, листьев и др. Заглушка выполнена съемной для упрощения обслуживания ворот.



МАКС система



для ворот весом до **2000 кг**

МАКС система предназначена для производства тяжелых откатных ворот весом до 2х тонн. Максимальная ширина перекрываемого воротами с заполнением проема 12 метров.

008 ОПОРА МАКС

Изобретение РОЛТЭК 2010 года.
Защищена Патентом на полезную модель.



Профессиональная, 8-роликовая опора с цельной плитой и усиленными герметичными подшипниками со специальной низкотемпературной смазкой (до -60°C).

Опора МАКС - высокотехнологичное изделие, разработана выдерживать значительно большие нагрузки, чем требуется для перемещения створки ворот весом 2 тонны. Срок службы откатных ворот с использованием системы МАКС значительно увеличен.

014 НАПРАВЛЯЮЩАЯ МАКС

Изобретение РОЛТЭК 2010 года.
Защищена Патентом на полезную модель.



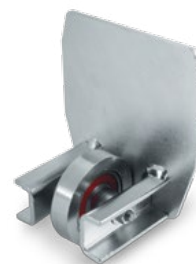
код	сечение	толщина стенки	длина
014.6	130x135 мм	5 мм	6 м
014.9	130x135 мм	5 мм	9 м

Направляющая МАКС производится из качественной высокопрочной стали S355 исключительно европейского производства. Выбранная РОЛТЭК марка стали применяется при высоких требованиях к прочности и свариваемости, где невозможно применение простой конструкционной стали: при производстве транспортных средств, подъемных механизмов, балок, стрел - в конструкциях, где требуется низкий собственный вес, большая грузоподъемность и жесткость. Новая геометрия направляющей МАКС выдерживает значительно большие нагрузки, чем необходимо для надежной работы откатных ворот весом 2 тонны.

026 РОЛИК КОНЦЕВОЙ СЪЕМНЫЙ МАКС

Изобретение РОЛТЭК 2010 года.

Конструкция ролика концевой МАКС обеспечивает абсолютную надежность крепления в направляющей. Рекомендуется устанавливать ролики концевые совместно с ловителями нижними на оба торца направляющей. Для тяжелых откатных ворот не рекомендуется использовать заглушки, не оснащенные роликом и ловителем нижним.



032 ЛОВИТЕЛЬ НИЖНИЙ МАКС

Ловитель нижний воспринимает нагрузку от ролика концевой в закрытом/открытом состоянии ворот.



066 ПОДСТАВКА РЕГУЛИРОВОЧНАЯ М20 МАКС

Подставки регулировочные используются совместно с опорами. Облегчают монтаж ворот и позволяют производить регулировку положения опор в процессе эксплуатации ворот.



Дополнительные комплектующие



034 ЛОВИТЕЛЬ ВЕРХНИЙ СОСТАВНОЙ
 (И) Изобретение РОЛТЭК 2000 года.

Ловитель верхний составной предназначен для удержания верхнего края ворот в закрытом состоянии. Обеспечивает возможность регулировки по ширине. Удобен при любой толщине створки ворот.



037 ЛОВИТЕЛЬ ВЕРХНИЙ РОЛИКОВЫЙ
 (И) Изобретение РОЛТЭК 2005 года.

Ловитель верхний роликовый предназначен для удержания верхнего края ворот в закрытом состоянии. В конструкции предусмотрены резиновые ролики, исключающие повреждение декоративного покрытия ворот и снижающие уровень шума.



038 ЛОВИТЕЛЬ ВЕРХНИЙ СОСТАВНОЙ РОЛИКОВЫЙ
 (И) Изобретение РОЛТЭК 2013 года.
 Защищен Патентом на полезную модель.

Ловитель верхний составной роликовый предназначен для удержания верхнего края ворот в закрытом состоянии. В конструкции предусмотрены резиновые ролики, исключающие повреждение декоративного покрытия ворот и снижающие уровень шума.

Обеспечивает возможность регулировки по ширине. Удобен при любой толщине створки ворот.



058 КРОНШТЕЙН ЛОВИТЕЛЯ УСИЛЕННЫЙ
 (И) Изобретение РОЛТЭК 2013 года.
 Защищен Патентом на полезную модель.

Кронштейн применяется для крепления ловителей нижних МИКРО, ЭКО, ЕВРО и ловителей верхних составных (код 034, 038) на боковые поверхности (стена, столб). Обеспечивает возможность регулировки ловителей по горизонтали.

040 РОЛИК РЕЗИНОВЫЙ
 041

(И) Изобретение РОЛТЭК 2001 года.
 (И) Изобретение РОЛТЭК 2010 года.
 Защищен Патентом на полезную модель.



Ролик резиновый изготовлен из некрасящей резины, не оставляет следов на створке. В конструкции ролика предусмотрена нейлоновая втулка скольжения, исключающая шум, повышающая плавность хода и не требующая обслуживания при эксплуатации. Ролики используются совместно с любым из кронштейнов РОЛТЭК, поставляются с разным набором крепежа.

042 РОЛИК НЕЙЛОНОВЫЙ
 043

Ролик нейлоновый изготовлен из материала, который характеризуется высокой ударопрочностью, эластичностью, морозостойкостью, масло- и бензостойкостью, химической стойкостью, не подвержен коррозии. Температура эксплуатации: от -50°C до +80°C.



Ролики используются совместно с любым из кронштейнов РОЛТЭК, поставляются с разным набором крепежа.

061 ПОДСТАВКА РЕГУЛИРОВОЧНАЯ
 064
 066

(И) Изобретение РОЛТЭК 2000 года.

код	наименование	под опору
061	M12	МИКРО
064	M16	ЭКО/ЕВРО
066	M20	МАКС



Подставки регулировочные используются совместно с опорами. Облегчают монтаж ворот и позволяют производить регулировку положения опор в процессе эксплуатации ворот.

491 РЕЙКА ЗУБЧАТАЯ

код	размер	длина
491	30x8 мм	1 м



Рейка зубчатая необходима при оснащении откатных и подвесных ворот автоматическим приводом.

Дополнительные комплектующие



051 КРОНШТЕЙН УНИВЕРСАЛЬНЫЙ

© Изобретение РОЛТЭК 2012 года.

Кронштейн универсальный крепится на П-образную раму с помощью качественных саморезов (в комплекте), что значительно упрощает монтаж. Для тяжелых ворот рекомендуется установка кронштейнов универсальных с обеих сторон П-образной рамы.

054 КРОНШТЕЙН КВАДРАТНЫЙ

Кронштейн квадратный совместно с двумя роликами резиновыми или нейлоновыми используется для удержания створки ворот в предусмотренном положении.



052 ПЛАСТИНА

код	ширина
052.6	60 мм
052.8	80 мм
052.10	100 мм

Пластина совместно с двумя роликами резиновыми или нейлоновыми используется для удержания створки ворот в предусмотренном положении. Используется в качестве крышки столбов, соединяет их, образуя П-образную раму.

055 КРОНШТЕЙН С БОКОВЫМ КРЕПЛЕНИЕМ

© Изобретение РОЛТЭК 2012 года.

Кронштейн с боковым креплением применяется взамен П-образной рамы и крепится к существующей конструкции (каменному столбу, зданию). В состав входит декоративная фиксирующая планка и саморезы для ее крепления. Кронштейн применяется в составе МИКРО и ЭКО систем.



053 КРОНШТЕЙН ОПОРНЫЙ

© Изобретение РОЛТЭК 2012 года.

Кронштейн опорный устанавливается для дополнительной боковой опоры створки ворот при слишком близком ее положении во время движения вдоль ограждения или здания.

Пара кронштейнов опорных применяется для удержания створки откатных ворот с верхними декоративными элементами. В конструкции кронштейна опорного применяется ролик резиновый.

056 КРОНШТЕЙН ДВОЙНОЙ С БОКОВЫМ КРЕПЛЕНИЕМ

© Изобретение РОЛТЭК 2012 года.

Кронштейн двойной с боковым креплением применяется взамен П-образной рамы и крепится к существующей конструкции (каменному столбу, зданию). В состав входит декоративная фиксирующая планка с саморезами для ее крепления. Кронштейн применяется в составе ЭКО и EBPO систем.



ЭКО система
ЕВРО система



комплект	ЭКО	ЕВРО
вес створки	до 600 кг	до 1000 кг
нагрузка на тележку	до 300 кг	до 500 кг

- 101 ТЕЛЕЖКА КРАЙНЯЯ ЭКО
- 105 ТЕЛЕЖКА КРАЙНЯЯ ЕВРО



код	система	вес створки	нагрузка на тележку
101	ЭКО	600 кг	300 кг
105	ЕВРО	1000 кг	500 кг

Тележка крайняя применяется, когда ось крепления (несущий болт) должна находиться близко к какой-либо ограничивающей поверхности.

- 011.B НАПРАВЛЯЮЩАЯ ЭКО ДЛЯ ПОДВЕСНЫХ ВОРОТ, 6М
- 012.B НАПРАВЛЯЮЩАЯ ЕВРО ДЛЯ ПОДВЕСНЫХ ВОРОТ, 6М

код	система	толщина стенки	длина
011.B	ЭКО	3,5 мм	6 м
012.B	ЕВРО	4,5 мм	6 м



Направляющая для подвесных ворот имеет специальные крепежные отверстия для крепления кронштейнов поддерживающих. В состав направляющей включен соединитель для стыковки направляющих по длине.

- 160 КРОНШТЕЙН ПОДДЕРЖИВАЮЩИЙ ЭКО
- 162 КРОНШТЕЙН ПОДДЕРЖИВАЮЩИЙ ЕВРО

код	система	нагрузка на кронштейн
160	ЭКО	180 кг
162	ЕВРО	200 кг



Кронштейн поддерживающий применяется для крепления направляющей для подвесных ворот к несущей конструкции. С помощью кронштейна можно проводить вертикальную и горизонтальную регулировку положения створки ворот относительно проема.

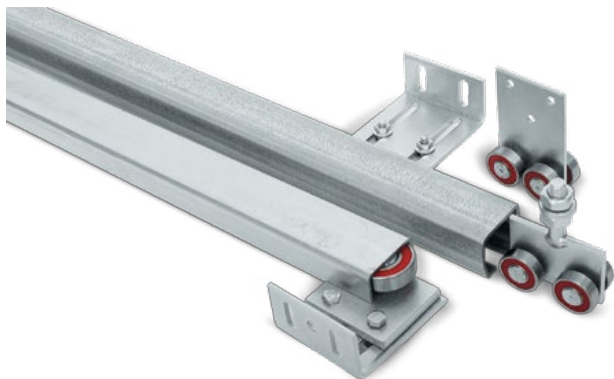


- 100 ТЕЛЕЖКА ЦЕНТРАЛЬНАЯ ЭКО
- 104 ТЕЛЕЖКА ЦЕНТРАЛЬНАЯ ЕВРО

код	система	вес створки	нагрузка на тележку
100	ЭКО	600 кг	300 кг
104	ЕВРО	1000 кг	500 кг

Тележка центральная применяется для крепления створки, ее перемещения и вращения. Допустимо использовать не более 2х тележек на одну створку подвесных ворот.

ЛЕГКАЯ система



ЛЕГКАЯ система предназначена для изготовления подвесных ворот весом до 300 кг. Система применяется при производстве перегородок, дверей, линий перемещения производственного оборудования.

130 НАПРАВЛЯЮЩАЯ ОЦИНКОВАННАЯ, 6М



код	сечение	толщина стенки	длина
130	40x35 мм	2,5 мм	6 м

136 ТЕЛЕЖКА С РЕЗЬБОВОЙ ОСЬЮ,
4 КОЛЕСА

вес створки	нагрузка на тележку
до 300 кг	до 150 кг

Благодаря 4х-колесной конструкции исключено заклинивание тележки в направляющей.



140 ТЕЛЕЖКА ПЛОСКАЯ, 4 КОЛЕСА

вес створки	нагрузка на тележку
до 300 кг	до 150 кг

Конструкция позволяет производить крепление тележки плоской к створке ворот при помощи саморезов.



164 КРОНШТЕЙН С ВИНТОМ

Кронштейн с винтом обеспечивает простое и надежное крепление направляющей (код 130) к несущей конструкции.



МАКС система

МАКС система для тяжелых подвесных ворот позволяет изготовить ворота весом до 1600 кг.

108 ТЕЛЕЖКА ЦЕНТРАЛЬНАЯ МАКС



вес створки	нагрузка на тележку
до 1600 кг	до 800 кг

Тележка центральная МАКС применяется совместно с направляющей МАКС. Используется для крепления створки и ее перемещения. Допустимо использование не более 2х тележек на одну створку. При монтаже тяжелых ворот необходимо производить жесткое нерегулируемое крепление направляющей к несущей конструкции.



Дополнительные комплектующие

129 ШВЕЛЛЕР ОЦИНКОВАННЫЙ

Швеллер крепится на нижний торец створки подвесных ворот. Используется совместно с ограничителями или роликами анкерными для предотвращения перемещения створки ворот под влиянием боковых усилий (например, ветровой нагрузки).



код	размер	толщина стенки	длина
129.4	40x20 мм	2 мм	6 м
129.6	60x30 мм	3 мм	6 м
129.8	80x40 мм	3 мм	6 м

154 РОЛИК АНКЕРНЫЙ

код	диаметр	для швеллера, код
154.35	35 мм	129.4
154.52	52 мм	129.6

Ролик анкерный используется совместно со швеллером для удержания нижнего края подвесных ворот.



155 ОГРАНИЧИТЕЛЬ УГЛОВОЙ РОЛИКОВЫЙ

код	диаметр	для швеллера, код
155	35 мм	129.4

Ограничитель угловой роликовый используется совместно со швеллером для удержания нижнего края подвесных ворот.



156 ОГРАНИЧИТЕЛЬ РОЛИКОВЫЙ

код	для швеллера, код
156	129.6
158	129.8

Ограничитель роликовый используется совместно со швеллером для удержания нижнего края подвесных ворот. Предназначен для установки непосредственно в проеме, выдерживает высокую вертикальную нагрузку.



Простые петли



822 ПЕТЛЯ С ОПОРНЫМ

823 ПОДШИПНИКОМ

824

код	диаметр	вес створки
822	28 мм	100 кг
823	34 мм	250 кг
824	50 мм	400 кг



832 ПЕТЛЯ УСИЛЕННАЯ

833

834

код	диаметр	вес створки
832.Л/П	28 мм	125 кг
833.Л/П	34 мм	300 кг
834.Л/П	50 мм	600 кг



852 ПЕТЛЯ СКВОЗНАЯ

853

код	диаметр	вес створки
852.Л/П	28 мм	100 кг
853.Л/П	34 мм	200 кг

Петля сквозная крепится без использования сварки. Поставляется оцинкованной.

Тяжелые петли

884 ПЕТЛЯ ВЕРХНЯЯ Ø 48 ММ

Применяется совместно с петлей опорной (код 887).

Fmax на отрыв=500 кг.

Fmax на изгиб=100 кг.



886 ПЕТЛЯ ВЕРХНЯЯ Ø 68 ММ

Применяется совместно с петлей опорной (код 888).

Fmax на отрыв=800 кг.

Fmax на изгиб=200 кг.



887 ПЕТЛЯ ОПОРНАЯ

888

код	диаметр	вес створки
887	48 мм	1000 кг
888	68 мм	2500 кг

Петля опорная крепится либо анкерным болтом через отверстие в нижней чашке, либо приваривается к металлическим закладным в фундаменте.



Методика разработана компанией РОЛТЭК в 2003 году и предназначена для выбора оптимальной системы откатных ворот производства компании РОЛТЭК.

1. РАСЧЕТ ГАБАРИТОВ ОТКАТНЫХ ВОРОТ

Произведите расчеты для нескольких систем откатных самонесущих ворот. Выберите систему, удовлетворяющую вашим условиям.

При расчете габаритов ворот используйте формулу:

$$L = \frac{2(A+a+b)(P+[F_2])}{(P+2[F_2])} + c$$

где [F₂] – максимально допустимая нагрузка на опору.

При использовании комплектующих РОЛТЭК необходимо учитывать технологические отступы:

	МИКРО	ЭКО	ЕВРО	МАКС
a	0,1 м	0,1 м	0,1 м	0,16 м
b	0,22 м	0,25 м	0,28 м	0,35 м
c	0,1 м	0,11 м	0,14 м	0,25 м
d	0,05 м	0,14 м	0,14 м	0,1 м

Условные обозначения:

P - вес створки, кг

F₁ - нагрузка, действующая на опору f, кг (весовая)

F₂ - нагрузка, действующая на опору t, кг (реакционная)

L - длина створки, м

A - ширина проезда, м

I - минимальное расстояние между центрами опор, м

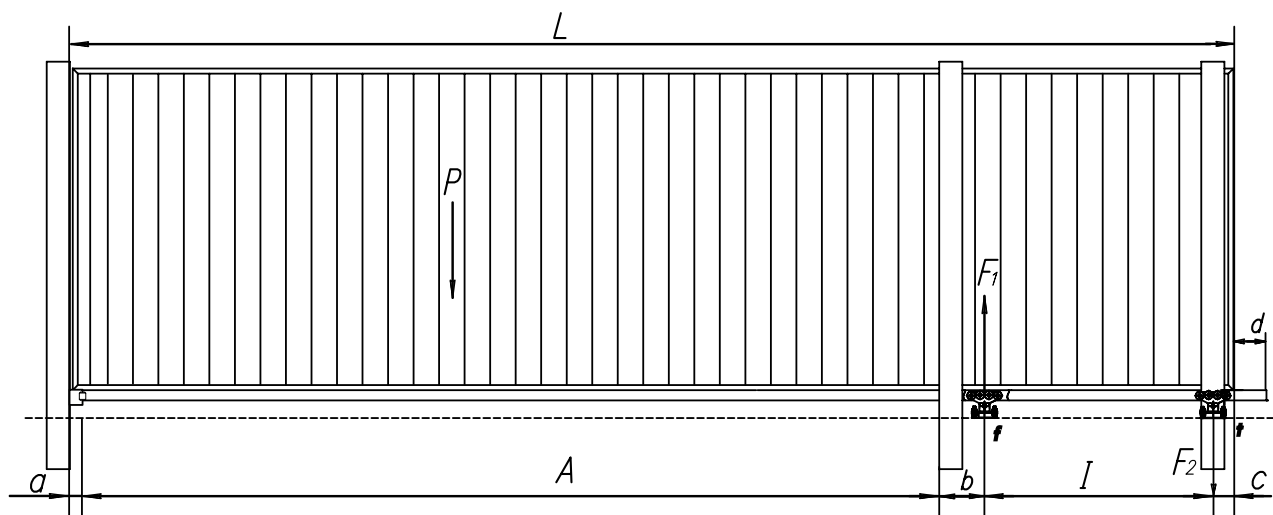
a, b, c, d - технологические отступы, м

Максимально допустимые нагрузки на опоры:

Система	Вес ворот	[F ₁]	[F ₂]
МИКРО	350 кг	650 кг	300 кг
ЭКО	500 кг	800 кг	350 кг
ЕВРО	800 кг	1500 кг	650 кг
МАКС	2000 кг	3400 кг	1500 кг

2. РАСЧЕТ МИНИМАЛЬНО ДОПУСТИМОГО РАССТОЯНИЯ МЕЖДУ ЦЕНТРАМИ ОПОР

$$I = \frac{P \times L}{2(P + [F_2])}$$



Произведите расчет с помощью бесплатного мобильного приложения «РОЛТЭК.Расчет».

РОЛТЭК

КОМПЛЕКТУЮЩИЕ ДЛЯ ВОРОТ

ООО «РОЛТЭК»
САНКТ-ПЕТЕРБУРГ
188670, Ленинградская обл.,
Всеволожский р-н, п. Романовка,
ул. Инженерная, д. 19
почтовый адрес:
Россия, 188670, ОПС п. Романовка, а/я 1
т./ф. +7 812 703-03-02
+7 812 643-11-33
e-mail: rolspb@rolls.ru

МОСКВА
127253, г. Москва,
Лианозовский проезд, д. 6
т./ф. +7 495 643-11-33
e-mail: rolmsk@rolls.ru

www.rolls.ru

