

РОЛТЭК

КОМПЛЕКТУЮЩИЕ ДЛЯ ВОРОТ





РОЛТЭК – производитель высококачественных комплектующих для ворот.

Используя комплектующие РОЛТЭК, можно изготовить откатные, распашные, подвесные и рельсовые ворота. Постоянное расширение номенклатуры позволяет подобрать комплектующие для реализации любых ваших идей.

В процессе производства изделий мы соединяем наш многолетний опыт и современные технологии металлообработки.

Каждое изделие проходит строгий технический контроль на всех операциях. Гарантийный срок на комплектующие составляет 3 года.

Не останавливаясь на достигнутом, мы работаем над усовершенствованием каждого изделия, максимально приближая его к идеалу.

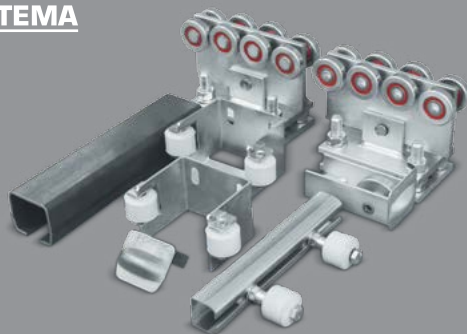
Комплектующие имеют цинковое покрытие и поставляются в упаковке, их удобно перевозить и складировать.

Сотрудничая с РОЛТЭК, вы оцените стабильное качество наших комплектующих и постоянство цен.

Каталог содержит краткую наглядную информацию о наших изделиях и поможет при подборе и заказе комплектующих. Более подробную информацию вы всегда можете получить на нашем сайте www.rolls.ru.

Спасибо, что выбрали комплектующие РОЛТЭК.

ЭКО СИСТЕМА



комплект	вес створки	ширина перекрываемого проема	параметры направляющей
ЭКО	до 500 кг	до 5 м	70x60x4 мм

003 Опора ЭКО

Опоры в конструкции откатных ворот воспринимают нагрузки от створки ворот и передают их на фундамент, обеспечивают перемещение створки.



005 Опора ЭКО с боковым креплением

Использование опоры с боковым креплением позволяет монтировать откатные ворота без закладки фундамента на существующие конструкции [здания, ограждения].



002 Опора приборная

Опора приборная применяется для изготовления конструкций специального назначения, подъемников. Максимальная нагрузка на опору 250 кг.



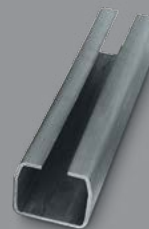
011.5 Направляющая ЭКО

011.6

011.7

КОД	ДЛИНА	толщина	
		направляющей	роликов
011.5	5 м	4 мм	4 мм
011.6	6 м	4 мм	4 мм
011.7	7 м	4 мм	4 мм

Направляющая производится из высококачественной прочной стали. Гарантируется высокая точность всех направляющих,



025 Ролик концевой съемный ЭКО

Ролик концевой создает дополнительную опору (совместно с ловителем нижним) в закрытом/открытом положении ворот.



031 Ловитель нижний роликовый ЭКО

Ловитель нижний воспринимает нагрузку от ролика концевого в закрытом/открытом состоянии ворот. Конструкция ловителя позволяет закрывать ворота при небольших отклонениях створки от рабочей траектории движения.



071 Заглушка направляющей ЭКО

Заглушка предназначена для защиты торца направляющей от попадания снега, грязи, листвы и др. Заглушка выполнена съемной для упрощения обслуживания ворот.





СИСТЕМЫ ОТКАТНЫХ ВОРОТ

ЕВРО СИСТЕМА



комплект	вес створки	ширина перекрываемого проема	параметры направляющей
ЕВРО	до 700 кг	до 7 м	90x90x5 мм

024 Ролик концевой съемный ЕВРО

Ролик концевой создает дополнительную опору (совместно с ловителем нижним) в закрытом/открытом положении ворот.



006 Опора ЕВРО

Опоры в конструкции откатных ворот воспринимают нагрузки от створки ворот и передают их на фундамент, обеспечивают перемещение створки.



030 Ловитель нижний роликовый ЕВРО

Ловитель нижний воспринимает нагрузку от ролика концевого в закрытом/открытом состоянии ворот. Конструкция ловителя позволяет закрывать ворота при небольших отклонениях створки от рабочей траектории движения.



012.6 Направляющая ЕВРО

012.7
012.8
012.9

код	длина	толщина стенки
012.6	6 м	5 мм
012.7	7 м	5 мм
012.8	8 м	5 мм
012.9	9 м	5 мм



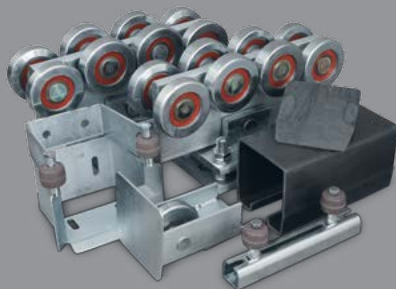
Направляющая производится из высококачественной прочной стали. Гарантируется высокая точность всех направляющих: допустимый изгиб - не более 1,5 мм/м, закручивание - не более 0,5 °/м.

070 Заглушка направляющей ЕВРО

Заклушка предназначена для защиты торца направляющей от попадания снега, грязи, листвы и др. Заклушка выполнена съемной для упрощения обслуживания ворот.



МАКС СИСТЕМА



комплект	вес створки	ширина перекрываемого проема	параметры направляющей
МАКС	до 1500 кг	до 12 м	130x130x5 мм

008 Опора МАКС

Опоры в конструкции откатных ворот воспринимают нагрузки от створки ворот и передают их на фундамент, обеспечивают перемещение створки.



014.6 Направляющая МАКС 014.9

код	длина	толщина стенки
014.6	6 м	5 мм
014.9	9 м	5 мм



Высокая прочность направляющей достигается благодаря специальной геометрии. Гарантируется высокая точность всех направляющих.

026 Ролик концевой съемный МАКС

Ролик концевой создает дополнительную опору (совместно с ловителем нижним) в закрытом/открытом положении ворот.



032 Ловитель нижний МАКС

Ловитель нижний воспринимает нагрузку от ролика концевого в закрытом/открытом положении ворот.



039 Ловитель роликовый МАКС

Может использоваться совместно с ловителем нижним МАКС или самостоятельно в качестве верхнего ловителя при большой ширине фермы ворот.



072 Заглушка направляющей МАКС

Заглушка предназначена для защиты торца направляющей от попадания снега, грязи, листвы и др. Заглушка выполнена съемной для упрощения обслуживания ворот.



ДОПОЛНИТЕЛЬНЫЕ КОМПЛЕКТУЮЩИЕ

034 Ловитель верхний составной

Ловитель верхний составной предназначен для удержания верхнего края ворот в закрытом состоянии.



037 Ловитель верхний роликовый

Ловитель верхний роликовый предназначен для удержания верхнего края ворот в закрытом состоянии. В конструкции предусмотрены резиновые ролики, исключающие повреждение декоративного покрытия ворот и снижающие уровень шума.



052.6 Пластина

052.8

052.10

код	ширина
052.6	60 мм
052.8	80 мм
052.10	100 мм



Пластина совместно с двумя роликами резиновыми или нейлоновыми используется для удержания створки ворот в предусмотренном положении.

040 Ролик резиновый

Ролик резиновый изготовлен из некрасящей резины, не оставляет следов на створке. Специальная смазка обеспечивает плавную и тихую работу ролика. Используется совместно с пластиной или кронштейном квадратным.



042 Ролик нейлоновый

Ролик нейлоновый изготовлен из материала, который характеризуется высокой ударопрочностью, эластичностью, морозостойкостью, масло- и бензостойкостью, химической стойкостью, не подвержен коррозии, экологически чист. Температура эксплуатации: от -50°C до +80°C. Используется совместно с пластиной или кронштейном квадратным.



054 Кронштейн квадратный

Кронштейн квадратный совместно с двумя роликами резиновыми или нейлоновыми используется для удержания створки ворот в предусмотренном положении.



064 Подставка регулировочная

код	наименование	под опору
064	M16	ЭКО/ЕВРО
066	M20	МАКС

Подставки регулировочные используются совместно с опорами. Облегчают монтаж ворот и позволяют производить регулировку положения опор в процессе эксплуатации ворот.



ЭКО СИСТЕМА ЕВРО СИСТЕМА

комплект	вес створки	нагрузка на тележку
ЭКО	до 800 кг	до 300 кг
ЕВРО	до 1 000 кг	до 500 кг

100 Тележка центральная ЭКО **104** Тележка центральная ЕВРО

код	система	вес створки	нагрузка на тележку
100	ЭКО	600 кг	300 кг
104	ЕВРО	1000 кг	500 кг

Тележка применяется для крепления створки, ее перемещения и вращения.



101 Тележка крайняя ЭКО **105** Тележка крайняя ЕВРО

код	система	вес створки	нагрузка на тележку
101	ЭКО	600 кг	300 кг
105	ЕВРО	1000 кг	500 кг

Тележка крайняя применяется, когда ось крепления (несущий болт) должна находиться близко к какой-либо ограничивающей поверхности.



011.B Направляющая ЭКО 6м для подвесных ворот

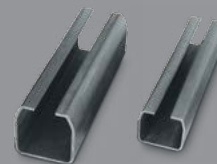
012.B Направляющая ЕВРО 6м для подвесных ворот

код	система	длина	толщина стенки
011.B	ЭКО	6 м	4 мм
012.B	ЕВРО	6 м	5 мм

Направляющая для подвесных ворот имеет специальные крепежные отверстия для крепления кронштейнов поддерживающих, а также для соединения направляющих по длине с помощью соединителей направляющих.

Гарантируется высокая точность всех направляющих:

допустимый изгиб – не более 1,5 мм/м, закручивание – не более 0,5 °/м.



160 Кронштейн поддерживающий ЭКО **162** Кронштейн поддерживающий ЕВРО

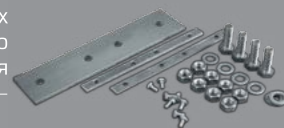
код	система	нагрузка на кронштейн
160	ЭКО	180 кг
162	ЕВРО	200 кг

Применяется для крепления направляющей для подвесных ворот к несущей конструкции.



182 Соединитель направляющих ЭКО **184** Соединитель направляющих ЕВРО

Соединитель направляющих обеспечивает торцевую стыковку направляющих для подвесных ворот без использования сварки.



ЛЕГКАЯ СИСТЕМА

130 Направляющая оцинкованная 6м

код	размер	длина	толщина стенки
130	40x35 мм	6 м	2,5 мм



136 Тележка с резьбовой осью, 4 колеса

вес створки	нагрузка на тележку
до 300 кг	до 150 кг

Благодаря 4х-колесной конструкции исключено заклинивание тележки в направляющей.



140 Тележка плоская, 4 колеса

вес створки	нагрузка на тележку
до 300 кг	до 150 кг

Конструкция позволяет производить крепление тележки плоской к створке ворот при помощи саморезов.



164 Кронштейн с винтом

код	нагрузка на кронштейн
164	до 90 кг

Кронштейн применяется для крепления направляющей оцинкованной (код 130) к несущей конструкции.

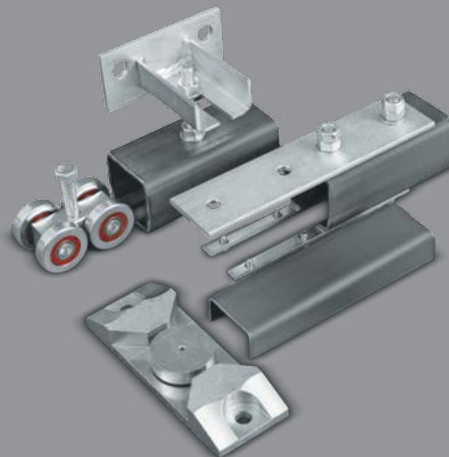


МАКС СИСТЕМА

108 Тележка центральная МАКС

вес створки	нагрузка на тележку
до 1 600 кг	до 800 кг

Тележка центральная МАКС применяется совместно с направляющей МАКС (код О14). Используется для крепления створки и ее перемещения.

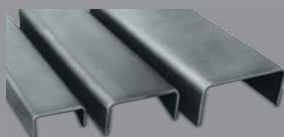


ДОПОЛНИТЕЛЬНЫЕ КОМПЛЕКТУЮЩИЕ

129.4 Швеллер **129.6** **129.8**

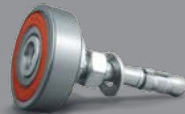
код	размер	длина	толщина
129.4	40x20 мм	6 м	2 мм
129.6	60x30 мм	6 м	3 мм
129.8	80x40 мм	6 м	3 мм

Швеллер используется для предотвращения перемещения створки ворот под влиянием боковых усилий.



154.35 Ролик анкерный **154.40** **154.47** **154.52**

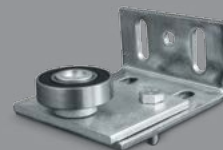
код	диаметр	швеллер, код
154.35	35 мм	129.4
154.40	40 мм	-
154.47	47 мм	-
154.52	52 мм	129.8



Ролик анкерный используется совместно со швеллером для удержания нижнего края ворот.

155 Ограничитель угловой роликовый

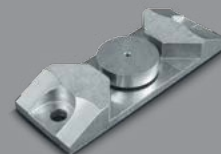
Ограничитель угловой роликовый используется совместно со швеллером (код 129.4) для удержания нижнего края ворот.



156 Ограничитель роликовый **158**

код	диаметр	швеллер, код
156	60 мм	129.6
158	80 мм	129.8

Ограничитель роликовый предназначен для установки в проеме, выдерживает высокую вертикальную нагрузку.



ПРОСТЫЕ ПЕТЛИ

822 Петля с опорным подшипником

823
824

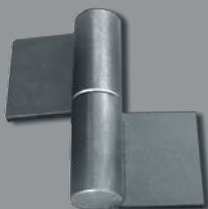
код	диаметр	вес створки
822	28 мм	100 кг
823	34 мм	250 кг
824	50 мм	400 кг



832 Петля усиленная

833
834

код	диаметр	вес створки
832.Л/П	28 мм	125 кг
833.Л/П	34 мм	300 кг
834.Л/П	50 мм	600 кг



843 Петля универсальная

Петля универсальная предназначена под винтовое крепление створки. Поставляется оцинкованной. Fmax=300 кг.



852 Петля сквозная

853

код	диаметр	вес створки
852.Л/П	28 мм	100 кг
853.Л/П	34 мм	200 кг

Петля сквозная крепится без использования сварки. Поставляется оцинкованной.



ТЯЖЕЛЫЕ ПЕТЛИ

884 Петля верхняя Ø 48 мм

Применяется совместно с петлей опорной (код 887). Fmax на отрыв=500 кг. Fmax на изгиб=100 кг.



886 Петля верхняя Ø 68 мм

Применяется совместно с петлей опорной (код 888). Fmax на отрыв=800 кг. Fmax на изгиб=200 кг.



887 Петля опорная
888

код	диаметр	вес створки
887	48 мм	1000 кг
888	68 мм	2500 кг

Петля опорная крепится либо анкерным болтом через отверстие в нижней чашке, либо приваривается к металлическим закладным в фундаменте.



РОЛТЭК

КОМПЛЕКТУЮЩИЕ ДЛЯ ВОРОТ

г. Санкт-Петербург

ООО «РОЛТЭК»
188670, Ленинградская обл.,
Всеволожский р-н, п. Романовка
почтовый адрес: Россия, 188670,
ОПС п. Романовка, а/я 1

т./ф. +7 (812) 703-03-02
e-mail: rolspb@rolls.ru

г. Москва

ООО «РОЛТЭК МСК»
141850, Московская обл.,
Дмитровский р-н, п. Деденево,
Московское ш., д. 1

т./ф. +7 (495) 993-86-92
e-mail: rolmsk@rolls.ru

www.rolls.ru