

# РОЛТЭК

WWW.ROLLS.RU



ПРОИЗВЕДЕНО  
В САНКТ-ПЕТЕРБУРГЕ



РОЛТЭК



ЛЕГКИЕ КРАНОВЫЕ СИСТЕМЫ  
И КОНСОЛЬНЫЕ КРАНЫ

## **ПРОЕКТИРОВАНИЕ И ПРОИЗВОДСТВО ПЕРЕМЕЩАЮЩИХ И ТРАНСПОРТИРУЮЩИХ СИСТЕМ**

### **Легкие крановые системы и Консольные краны**



### **Кабельные токоподводы**



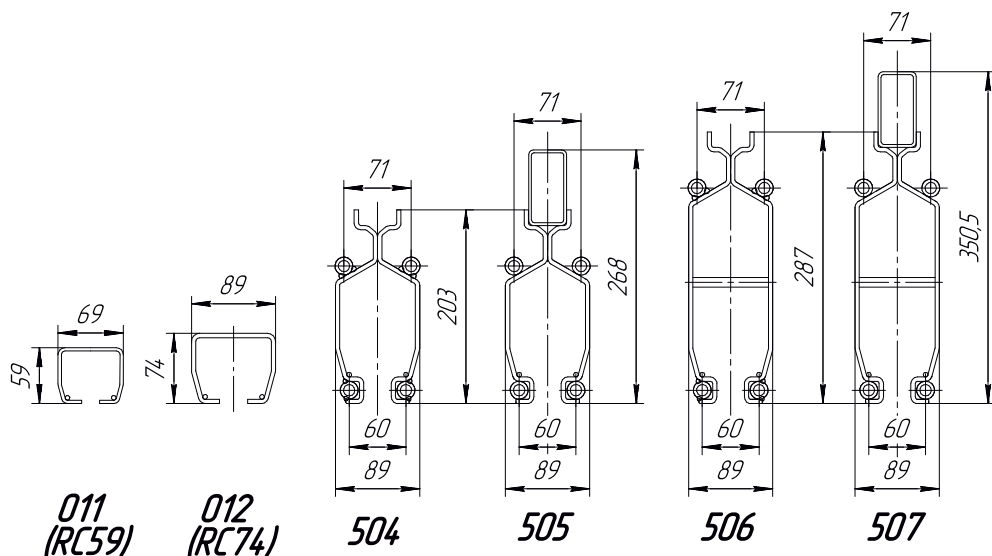
## Системы откатных ворот



## Системы перемещения



## ПРОФИЛИ КРАНОВЫЕ ИЗ СПЕЦИАЛИЗИРОВАННОЙ ВЫСОКОПРОЧНОЙ СТАЛИ S355



### ПРОИЗВЕДЕНО В СООТВЕТСТВИИ С ДОКУМЕНТАМИ:

- ✓ Технический регламент Таможенного союза «О безопасности машин и оборудования» (ТР ТС 010/2011) серия RU №0241847
- ✓ Федеральные нормы и правила в области промышленной безопасности «Правила безопасности опасных производственных объектов, на которых используются подъемные сооружения»



Вид климатического исполнения и категория размещения: У3



Скорость перемещения груза: до 50 м/мин



Температурный режим эксплуатации: от -20 до +40 °С



Гарантия 2 года

## **НЕСТАНДАРТНЫЙ ПОДХОД К РЕШЕНИЮ ЗАДАЧ ЛОКАЛЬНОГО ПЕРЕМЕЩЕНИЯ**

- Легкие крановые системы и Консольные краны РОЛТЭК разрабатываются и серийно производятся ООО «РОЛТЭК» в Санкт-Петербурге.
- ЛКС решают задачу повышения производительности и безопасности рабочих мест на производственных и складских участках различных отраслей.
- ЛКС обеспечивают широкий спектр возможностей от ручного линейного перемещения между двумя рабочими местами до автоматизированных разветвленных трасс на крупных производствах.
- ЛКС поставляются как в виде готовых крановых и транспортирующих систем, так и отдельными элементами для проектирования собственных конструкций.
- Модульность и унифицированность системы позволяют производить быстрый монтаж ЛКС почти без остановки технологического процесса, а также наращивать и уменьшать конструкции, увеличивать их грузоподъемность, монтировать на новое место под меняющиеся задачи производства.
- ЛКС могут быть дополнены системами транспортирования жидкостей, сжатого и разреженного воздуха, вентиляции, технических газов и других веществ, а также системами передачи энергии и информации для нестационарных потребителей и источников.

## **ЭКОНОМИЧЕСКАЯ, ОРГАНИЗАЦИОННАЯ ЦЕННОСТЬ**

- Увеличение производительности, сокращение расходов.
- Широкий спектр применения.
- Простая интеграция в производственный процесс.
- Короткий срок поставки, серийное производство, складские позиции.
- Российский производитель промышленной продукции.

## **ТЕХНИЧЕСКАЯ ЦЕННОСТЬ**

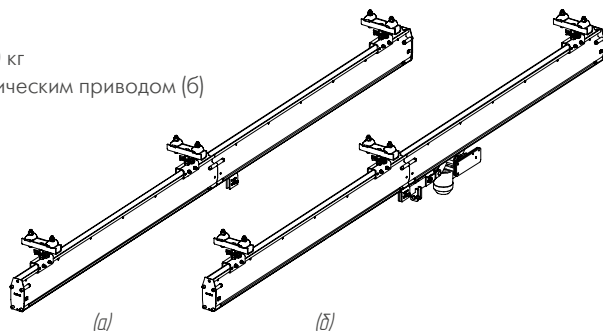
- Большая рабочая зона.
- Уменьшенная строительная высота.
- Крепление на существующие конструкции или на специальную опорную раму.
- Модульность, унифицированность системы.
- Быстрый монтаж, трансформация, мобильность.
- Малая инерционность, точное позиционирование груза.
- Ручное и автоматическое перемещение.

## **НАЗНАЧЕНИЕ**

- Перемещение грузов с конвейера.
- Подъем элементов оборудования при сборочных или ремонтных работах.
- Загрузка материалов на рабочие поверхности, столы.
- Загрузка материалов в оборудование, станки.
- Перемещение листовых материалов, в том числе хрупких.

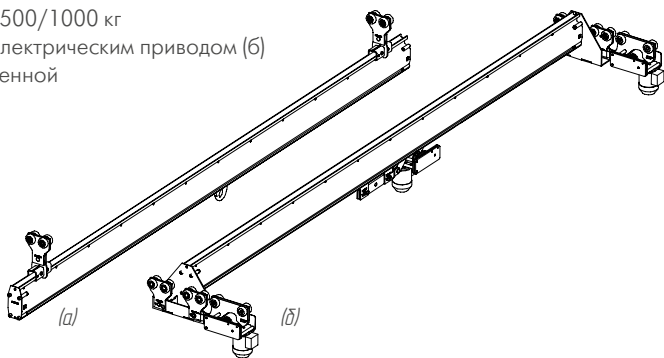
## КРАНОВЫЙ ПУТЬ

- грузоподъемность: 600/1200/2400 кг
- с ручным управлением (а)/с электрическим приводом (б)



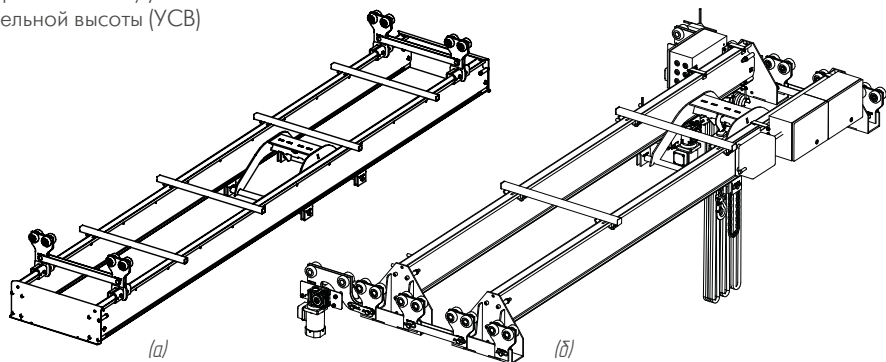
## КРАН МОСТОВОЙ ОДНОБАЛОЧНЫЙ

- грузоподъемность: 125/250/500/1000 кг
- с ручным управлением (а)/с электрическим приводом (б)
- стандартной высоты/уменьшенной строительной высоты (УСВ)



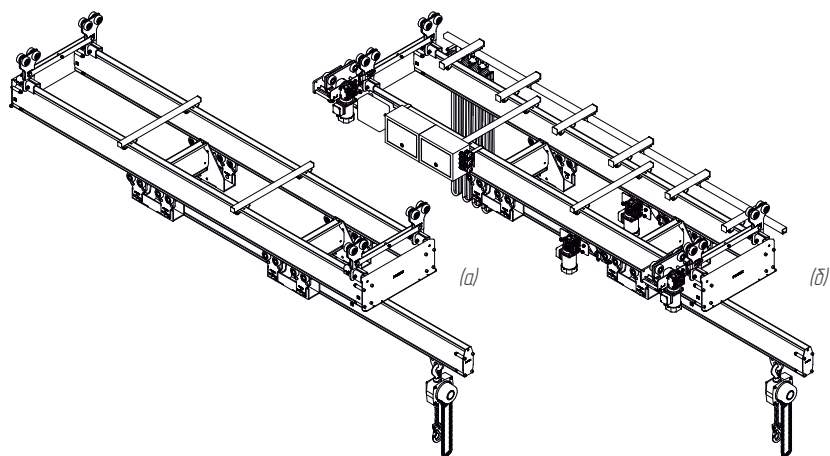
## КРАН МОСТОВОЙ ДВУХБАЛОЧНЫЙ

- грузоподъемность: 125/250/500/1000/2000 кг
- с ручным управлением (а)/с электрическим приводом (б)
- стандартной высоты/уменьшенной строительной высоты (УСВ)



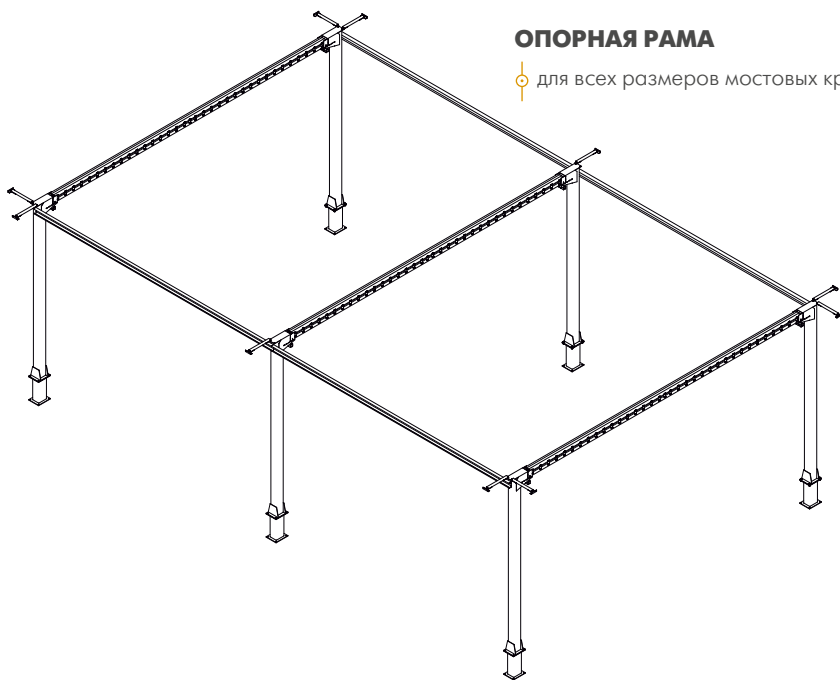
## КРАН МОСТОВОЙ ТЕЛЕСКОПИЧЕСКИЙ (ТЭК)

- грузоподъемность: 125/250/500 кг
- с ручным управлением (а)/с электрическим приводом (б)
- вылет стрелы до 30% длины моста



## ОПОРНАЯ РАМА

- для всех размеров мостовых кранов РОЛТЭК

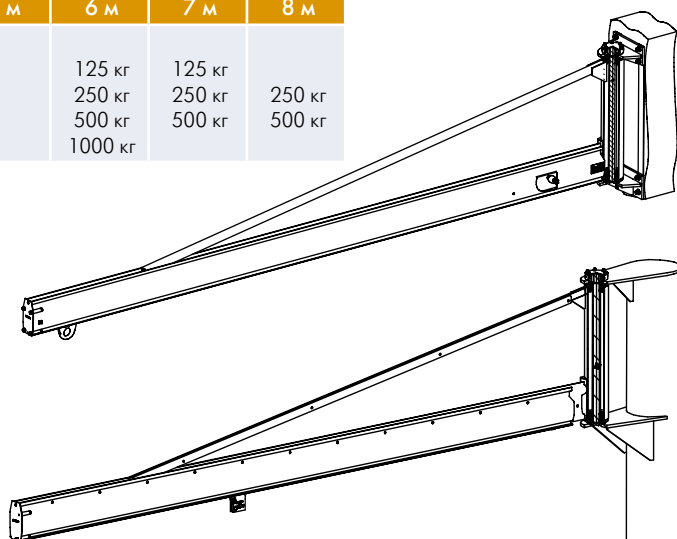


## КРАН КОНСОЛЬНЫЙ НАСТЕННЫЙ

- грузоподъемность: 80/125/250/500/1000 кг
- поворот стрелы: 180°
- с ручным управлением/с электрическим приводом

### Грузоподъемность консольного крана настенного в зависимости от длины стрелы

Длина стрелы					
3 м	4 м	5 м	6 м	7 м	8 м
	80 кг				
	125 кг		125 кг	125 кг	
	250 кг		250 кг	250 кг	250 кг
	500 кг		500 кг	500 кг	500 кг
	1000 кг		1000 кг		

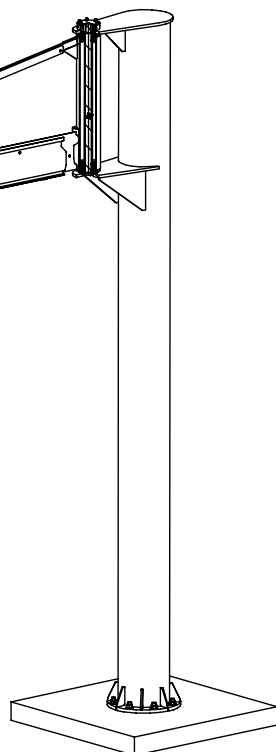


## КРАН КОНСОЛЬНЫЙ НА КОЛОННЕ

- грузоподъемность: 80/125/250/500/1000 кг
- поворот стрелы: 300°
- с ручным управлением/с электрическим приводом

### Грузоподъемность консольного крана на колонне в зависимости от длины стрелы и рабочей высоты подъема

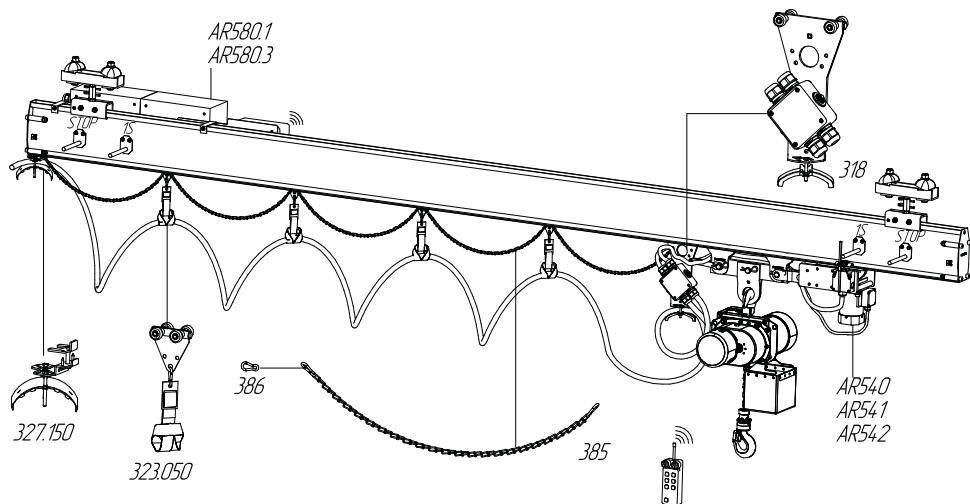
Рабочая высота \ Длина стрелы	3 м	4 м	5 м	6 м	7 м	8 м
	3 м		80 кг			
4 м		125 кг		125 кг	125 кг	
5 м		250 кг		250 кг	250 кг	250 кг
5 м		500 кг		500 кг	500 кг	500 кг
6 м		1000 кг		1000 кг		



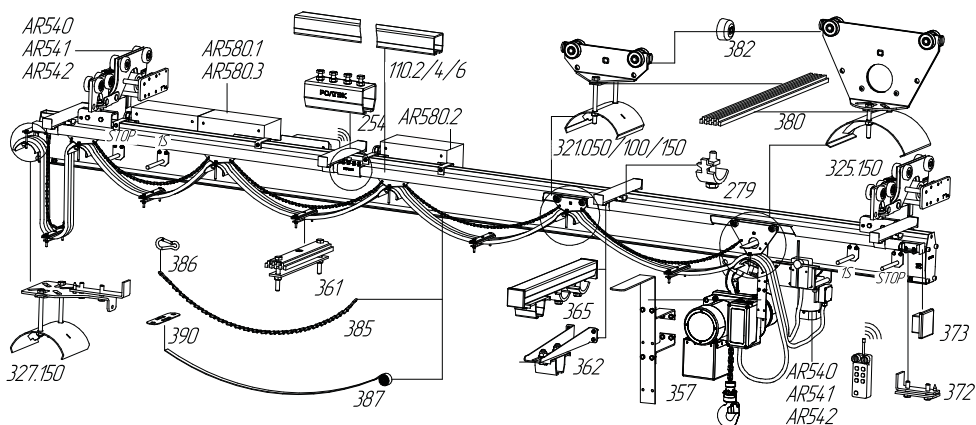


## АВТОМАТИЗАЦИЯ ЛКС

**Токоподвод RC59 и RC74 внутреннего типа для круглых кабелей, шлангов с ременными подвесами. Для Крановых путей и Консольных кранов РОЛТЭК**



**Токоподвод RC30 внешнего типа (на базе С-профиля) для плоских, круглых кабелей, шлейфов с плоскими подвесами. Для Однобалочных/Двухбалочных мостовых кранов, Крановых путей и Консольных кранов РОЛТЭК**



## ЭЛЕМЕНТЫ ЛКС



504.LLL Профиль  
крановый 504, LLL см



623 Подвес пути г/п 1700 кг,  
с захватами, удлиняемый



620.W Подвес пути г/п 1700 кг,  
базовый, широкий



533 Тележка грузовая  
г/п 1200 кг, под крюк



543 Тележка грузовая  
г/п 2400 кг, под крюк



586.504 Тележка мостовая г/п  
2400 кг, двухбалочная УСВ для  
504-505, колея 550 мм



544 Тележка грузовая г/п 2400 кг,  
двухбалочная УСВ, колея 550 мм



Совместное применение Консольного крана РОЛТЭК с другими грузоподъемными механизмами



Использование ЛКС с применением опорной рамы РОЛТЭК



Использование ЛКС в бескаркасных сооружениях с применением опорной рамы РОЛТЭК



## САНКТ-ПЕТЕРБУРГ

Центральный офис, производство  
188670, Ленинградская обл.,  
Всеволожский р-н, п. Романовка,  
ул. Инженерная, д. 19

8 (800) 350 24 48  
proscane@rolls.ru

+7 (812) 703 03 02  
+7 (812) 643 11 33  
rolspb@rolls.ru

## МОСКВА

127253, Лианозовский проезд, д. 6

+7 (495) 643 11 33  
rolmsk@rolls.ru

## КРАСНОДАР

350087, ул. Российская, д. 315/1

+7 (861) 203 47 42  
krd@rolls.ru

