

КОМПЛЕКТУЮЩИЕ ДЛЯ ВОРОТ



РОЛТЭК

WWW.ROLLS.RU

МЫ ПРОИЗВОДИМ
В САНКТ-ПЕТЕРБУРГЕ



ЛЕГКИЕ КРАНОВЫЕ СИСТЕМЫ



СИСТЕМЫ ОТКАТНЫХ ВОРОТ



КАБЕЛЬНЫЕ ТОКОПОДВОДЫ



СИСТЕМЫ ПЕРЕМЕЩЕНИЯ



ПРОЕКТИРОВАНИЕ
И ПРОИЗВОДСТВО
ПЕРЕМЕЩАЮЩИХ
И ТРАНСПОРТИРУЮЩИХ
СИСТЕМ



Содержание

Производство	5
--------------------	---

Системы откатных ворот

МИКРО	20
ЭКО	22
ЕВРО	24
МАКС	26
Дополнительные комплектующие	30

Системы подвесных ворот

Тележки	40
Держатели	42
Захваты	44
Кронштейны	46
Ограничители	47

Петли

Простые петли	48
Тяжелые петли	49
Рекомендации по выбору системы откатных ворот	50

-60 °C ————— +90 °C

ШИРОКИЙ
ТЕМПЕРАТУРНЫЙ
ДИАПАЗОН
РАБОТЫ



Уважаемые клиенты!

РОЛТЭК – российский производитель перемещающих и транспортирующих систем. Наши товарные направления: легкие крановые системы, консольные краны, подвесные конвейеры, кабельные токоподводы, комплектующие для откатных и подвесных ворот.

Изделия РОЛТЭК обладают высокими техническими характеристиками, которые обеспечивают длительный срок службы.

Ежегодно компания инвестирует в разработки и производство, непрерывно повышая качество продукции и эффективность предприятия.

Мы бескомпромиссны в вопросах качества.

Одна из целей РОЛТЭК: разработка и выпуск высококачественной, конкурентоспособной продукции, удовлетворяющей ожидания потребителей.

РОЛТЭК поставяет продукцию во все регионы Российской Федерации и за рубеж.

Мы благодарим вас за выбор компании РОЛТЭК в качестве постоянного партнера и поставщика.

Мы высоко ценим каждого клиента.



Генеральный директор
ООО «РОЛТЭК»
Александр Кириченко



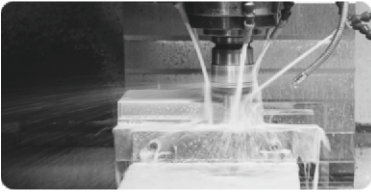
Производство

1



лазерная резка
заготовок

2



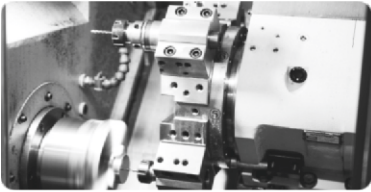
фрезерная
обработка плит

3



роботизированная
сварка

4



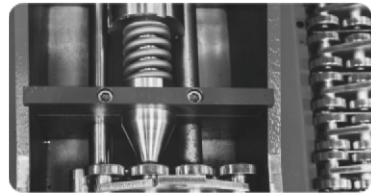
токарная обработка
роликов

5



прокатка профиля

6



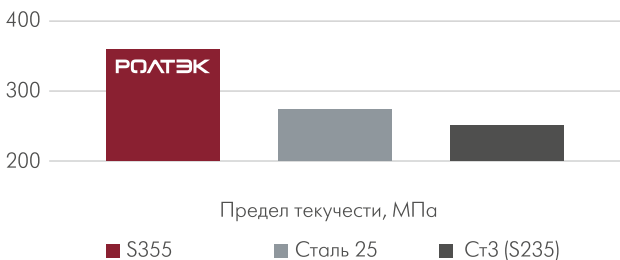
сборка и упаковка

Производство направляющих из специализированной стали S355



Высокие прочностные характеристики стали - основа долгой и бесперебойной работы откатных ворот, перемещающих и крановых систем. Одним из наиболее важных свойств стали является предел текучести материала. Под пределом текучести стали понимают характеристику, показывающую критическое напряжение, при котором начинается и продолжается деформация материала без повышения нагрузки.

Предел текучести стали S355, Сталь 25 и Ст3 (S235)



Параметры откатных ворот

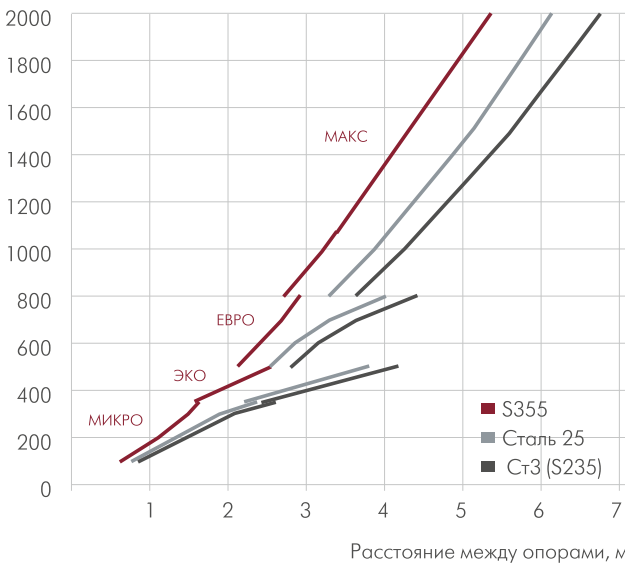
система	вес створки
МИКРО/RC55	до 350 кг
ЭКО/RC59	до 500 кг
ЕВРО/RC74	до 800 кг
МАКС/RC135	до 2000 кг

Каждый тип направляющих производится на отдельном специализированном прокатном стане, что гарантирует стабильную геометрию и точность.

За счет высокой прочности стали S355 при установке откатных ворот сокращается расстояние между опорами, и, как следствие, уменьшается технологическая часть створки. Это позволяет использовать направляющую меньшей длины, сократить длину фундамента и снизить общие затраты на изготовление створки откатных ворот.

Для расчета расстояния между опорами при монтаже ворот необходимо учитывать марку и свойства стали, используемой при производстве направляющих.

Вес створки, кг



Параметры откатных ворот

ширина проема	подшипник опоры	длины направляющих
до 4 м	6201.2RS	4.5, 5.3, 6 м
до 5 м	6202.2RS	5, 6, 7 м
до 7 м	6204.2RS	6, 7, 8, 9 м
до 12 м	6306.2RS	6, 9 м



	КОД	СИСТЕМА	
	130	RC35	
	010	МИКРО/RC55	
	011	ЭКО/RC59	
	011.B	ЭКО/RC59	
	012	ЕВРО/RC74	
	012.B	ЕВРО/RC74	
	014	МАКС/RC135	



сечение	материал	толщина стенки	длина
40x35 мм	○	2,5 мм	2, 4, 6 м
60x55 мм	● ○	3 мм	4,5, 5,3, 6 м
70x60 мм	● ○	3,5 мм	5, 6, 7 м
70x60 мм	●	3,5 мм	6 м
90x75 мм	●	4,5 мм	6, 7, 8, 9 м
90x75 мм	●	4,5 мм	6 м
130x135 мм	●	5 мм	6, 9 м

● без покрытия ○ оцинкованные



Новые разработки



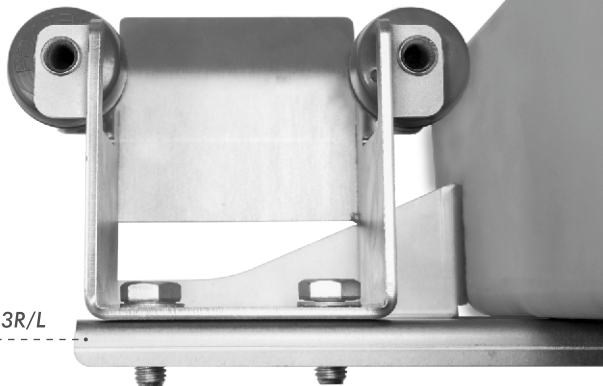
РОЛТЭК расширил линейку кронштейнов. Новые изделия призваны упростить установку откатных ворот, решить многие монтажные задачи, улучшить эксплуатационные характеристики готовых ворот. Все кронштейны устанавливаются без применения сварки и обеспечивают горизонтальную регулировку.

КРОНШТЕЙНЫ ДЛЯ ОДИНАРНЫХ СТОЛБОВ

Кронштейны верхние 050.R/L могут применяться как с резиновыми, так и с нейлоновыми роликами в системах МИКРО и ЭКО, а также в системах ЕВРО и МАКС в случае парной установки. Производятся в двух вариантах: правый и левый.

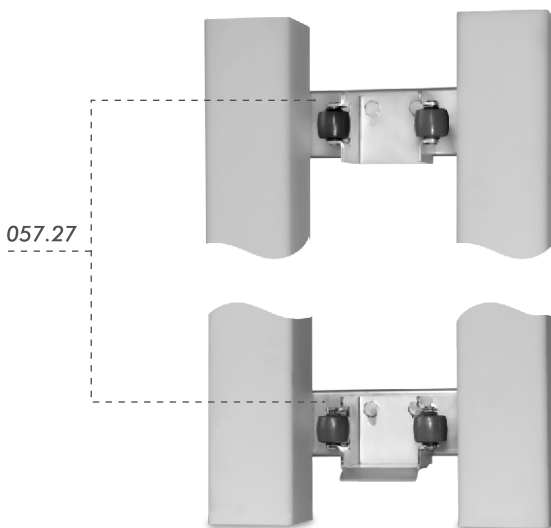
Кронштейны 059.13R/L легко устанавливаются на угол металлического столба с помощью качественного крепежа, входящего в комплект. Толщина материала и форма изделий обеспечивают высокую прочность. Служат для эффективного и быстрого монтажа всех видов верхних и нижних ловителей в системах МИКРО и ЭКО. Производятся в двух вариантах: правый и левый. Придают компактность и аккуратность конструкции ворот.

059.13R/L

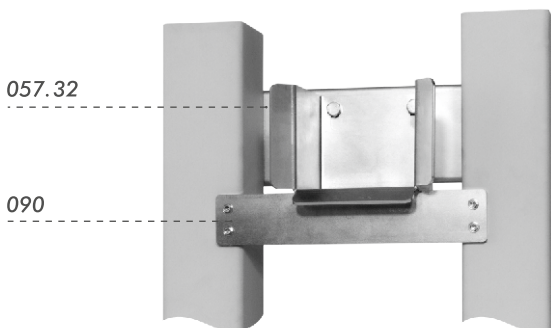


КРОНШТЕЙНЫ ДЛЯ П-ОБРАЗНОЙ РАМЫ

Высокопрочные кронштейны накладные МИКРО/ЭКО 057.27 предназначены для надежной и удобной установки ловителей нижних и верхних на П-образные рамы откатных ворот.

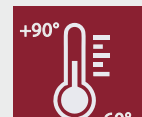


В системе МАКС для тяжелых ворот предусмотрена выполненная из толстого материала пластина опорная 090, которая совместно с кронштейном накладным ЕВРО/МАКС 057.32 обеспечивает прочное крепление ловителя нижнего МАКС и является дополнительной опорой, увеличивая срок его службы.




Профессиональные опоры


✓ Усиленные, герметичные подшипники с широким температурным диапазоном работы от -60° до +90° C




✓ Цельная плита – высокая прочность опор




✓ Маркировка РОЛТЭК на подшипниках



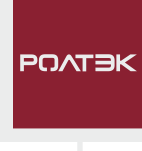
✓ Два способа крепления



✓ Защита от коррозии



✓ Маркировка РОЛТЭК



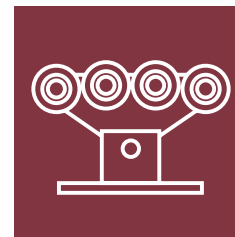


450 000 рабочих циклов



5 ЛЕТ

Гарантия 5 лет
На комплектующие для откатных ворот



Системы откатных ворот

система	вес створки	ширина проема
МИКРО	350 кг	4 м
ЭКО	500 кг	5 м
ЕВРО	800 кг	7 м
МАКС	2000 кг	12 м

Срок службы

рабочих циклов	при интенсивной эксплуатации	при средней эксплуатации
450000	10 лет	20 лет

ГАРАНТИЯ



5 ЛЕТ

Системы откатных ворот



034



037



038



050.R/L



051



053



054



055



056



040/040.10
041/041.10



058.14/18



059.13R/L



KK.603.10



KK.603.10.B/2.B



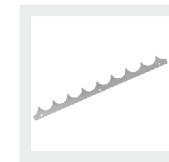
042/042.10
043/043.10



057.27/32



090



494/495



030/031



029/032
033/036



021/024/025



026



010/011/012



014



002/005



001/003/006



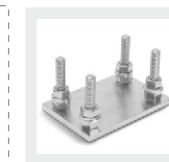
008/008.3500



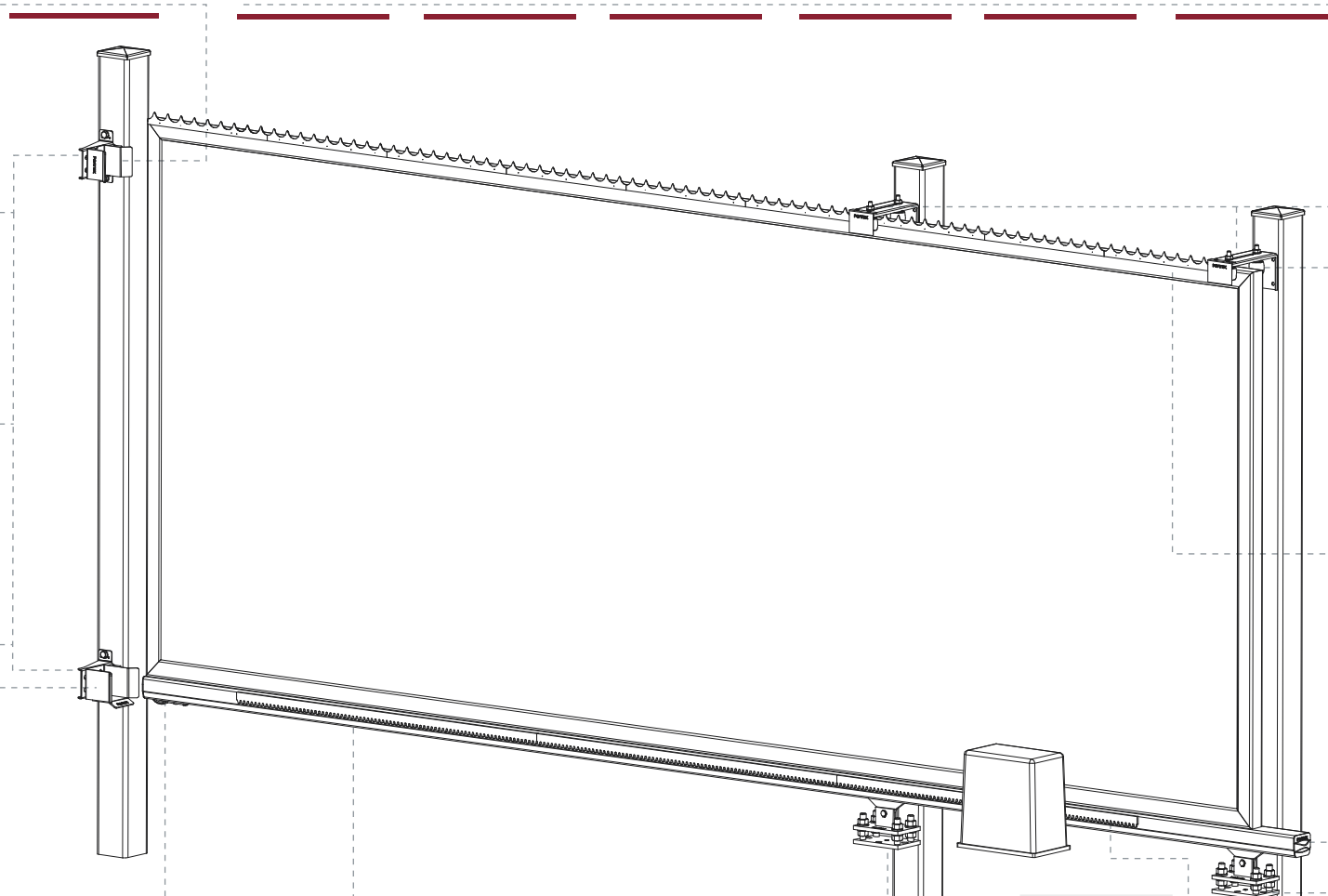
491/492



070/071/073



061/064/066





Комплекты МИКРО/ЭКО

Удобно:

- размещать предложение в вашем интернет-магазине;
- принимать товар на склад;
- вести учет;
- экономить место для хранения;
- отгружать товар со склада;
- презентовать комплект клиенту;
- размещать в шоуруме;
- использовать при монтаже откатных ворот.

СОВЕРШЕНСТВУЙТЕ БИЗНЕС-ПРОЦЕССЫ ВМЕСТЕ С РОЛТЭК!



КОМПЛЕКТ МИКРО
для производства и монтажа
откатных ворот весом до 350 кг, 6 м

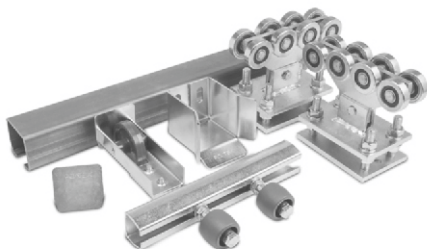
		МИКРО. К.1.6	МИКРО. К.2.6
001	Опора МИКРО	2	2
010.6	Направляющая МИКРО 6 м	1	1
021	Ролик концевой съемный МИКРО	1	1
029	Ловитель нижний МИКРО	1	1
073	Заглушка направляющей МИКРО	1	1
034	Ловитель верхний составной	1	-
038	Ловитель верхний составной роликовый	-	1
054	Кронштейн квадратный	1	1
040	Ролик резиновый	2	2
061	Подставка регулировочная M12 МИКРО	-	2



КОМПЛЕКТ ЭКО
для производства и монтажа
откатных ворот весом до 500 кг, 6 м

		ЭКО. К.1.6	ЭКО. К.2.6	ЭКО. К.4.6
003	Опора ЭКО	2	2	2
011.6	Направляющая ЭКО 6 м	1	1	1
025	Ролик концевой съемный ЭКО	1	1	1
031	Ловитель нижний роликовый ЭКО	-	1	1
033	Ловитель нижний ЭКО	1	-	-
071	Заглушка направляющей ЭКО	1	1	1
034	Ловитель верхний составной	1	-	-
037	Ловитель верхний роликовый	-	-	1
038	Ловитель верхний составной роликовый	-	1	-
054	Кронштейн квадратный	1	1	-
055	Кронштейн с боковым креплением	-	-	1
040	Ролик резиновый	2	2	-
041	Ролик резиновый с набором крепежа «стандарт»	-	-	2
064	Подставка регулировочная М16 ЭКО/ЕВРО	-	2	2

МИКРО система для ворот весом до 350 кг

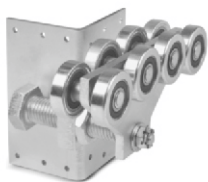


МИКРО система РОЛТЭК для производства легких откатных ворот весом до 350 кг с шириной проема до 4 м. Специально подобранные длины направляющих МИКРО обеспечивают значительную экономию.



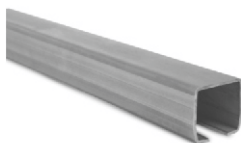
001 ОПОРА МИКРО

Профессиональная, 8-роликовая опора с цельной плитой и усиленными герметичными подшипниками со специальной низкотемпературной смазкой (до -60°C). Опоры в конструкции откатных ворот воспринимают нагрузки от створки ворот и передают их на фундамент. Совместно с направляющей обеспечивают перемещение створки ворот.



002 ОПОРА С БОКОВЫМ КРЕПЛЕНИЕМ МИКРО

Устанавливаются непосредственно на столбы. Использование опор с боковым креплением позволяет монтировать небольшие откатные ворота без закладки фундамента, что значительно снижает время и стоимость монтажных работ. Для ворот весом до 160 кг.



010 НАПРАВЛЯЮЩАЯ МИКРО

Направляющие изготавливаются из качественной высокопрочной стали S355 с высоким показателем прочности и свариваемости. Допуски на размеры выполняются в соответствии с европейским стандартом EN 10162. Направляющая МИКРО прокатывается на специализированном прокатном стане, что гарантирует стабильную геометрию и точность.

код	сечение	толщина стенки	длина	ширина проёма
010.45	60x55 мм	3 мм	4,5 м	до 3 м
010.53	60x55 мм	3 мм	5,3 м	до 3,5 м
010.6	60x55 мм	3 мм	6 м	до 4 м

021 РОЛИК КОНЦЕВОЙ СЪЕМНЫЙ МИКРО

Ролик концевой совместно с ловителем нижним создает для ворот дополнительную точку опоры в закрытом состоянии. В конструкции предусмотрен высокопрочный нейлоновый армированный ролик, не требующий обслуживания.



029 ЛОВИТЕЛЬ НИЖНИЙ МИКРО

Ловитель нижний воспринимает нагрузку от ролика концевого в закрытом состоянии ворот. Конструкция ловителя обеспечивает высокую прочность.



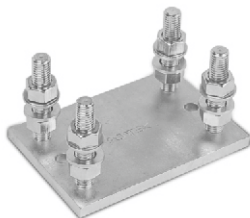
073 ЗАГЛУШКА НАПРАВЛЯЮЩЕЙ МИКРО

Заглушка предназначена для защиты торца направляющей от попадания снега, грязи, листвы и др. Заглушка выполнена съемной для упрощения обслуживания ворот.

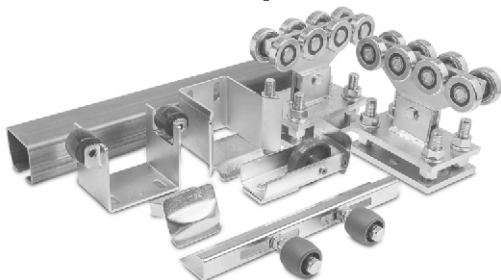


061 ПОДСТАВКА РЕГУЛИРОВОЧНАЯ M12 МИКРО

Подставки регулировочные используются совместно с опорами. Облегчают монтаж ворот и позволяют производить регулировку положения опор в процессе эксплуатации ворот.



ЭКО система для ворот весом до 500 кг



Высокопрочная ЭКО система наиболее часто используется при производстве откатных ворот весом до 500 кг. Подходит для проемов шириной до 5 м.



003 ОПОРА ЭКО

Профессиональная, 8-роликовая опора с цельной плитой и усиленными герметичными подшипниками со специальной низкотемпературной смазкой (до -60°C). Опоры в конструкции откатных ворот воспринимают нагрузки от створки ворот и передают их на фундамент. Совместно с направляющей обеспечивают перемещение створки ворот.



005 ОПОРА ЭКО С БОКОВЫМ КРЕПЛЕНИЕМ

Использование опор с боковым креплением позволяет монтировать небольшие откатные ворота без закладки фундамента, что значительно снижает время и стоимость монтажных работ. Опоры устанавливаются на существующие конструкции (столбы, здания, ограждения). Для ворот весом до 350 кг.



011 НАПРАВЛЯЮЩАЯ ЭКО

Направляющие изготавливаются из качественной высокопрочной стали S355 с высоким показателем прочности и свариваемости. Допуски на размеры выполняются в соответствии с европейским стандартом EN 10162. Направляющая ЭКО прокатывается на специализированном прокатном стане, что гарантирует стабильную геометрию и точность.

код	сечение	толщина стенки	длина
011.5	70x60 мм	3,5 мм	5 м
011.6	70x60 мм	3,5 мм	6 м
011.7	70x60 мм	3,5 мм	7 м

025 РОЛИК КОНЦЕВОЙ СЪЕМНЫЙ ЭКО

Ролик концевой совместно с ловителем нижним создает для ворот дополнительную точку опоры в закрытом/открытом состоянии. В конструкции предусмотрен высокопрочный нейлоновый армированный ролик, не требующий обслуживания.



031 ЛОВИТЕЛЬ НИЖНИЙ РОЛИКОВЫЙ ЭКО

Ловитель нижний роликовый воспринимает нагрузку от ролика концевого в закрытом/открытом состоянии ворот. В конструкции ловителя предусмотрены резиновые ролики, что позволяет закрывать ворота при некоторых отклонениях створки от рабочей траектории движения, вызванных ветровой нагрузкой.



033 ЛОВИТЕЛЬ НИЖНИЙ ЭКО

Ловитель нижний несет основную функцию ловителя нижнего роликового 031, при этом его упрощенная конструкция делает стоимость комплекта более выгодной.

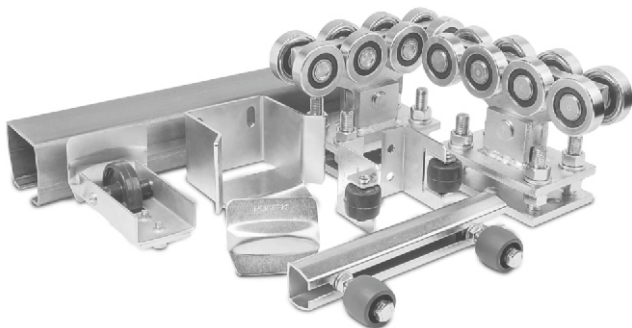


071 ЗАГЛУШКА НАПРАВЛЯЮЩЕЙ ЭКО

Заглушка предназначена для защиты торца направляющей от попадания снега, грязи, листвы и др. Заглушка выполнена съемной для упрощения обслуживания ворот.



ЕВРО система для ворот весом до 800 кг



ЕВРО система применяется для проемов шириной 4-7 метров, для ворот с интенсивным режимом эксплуатации.

006 ОПОРА ЕВРО



Профессиональная, 8-роликовая опора с цельной плитой и усиленными герметичными подшипниками со специальной низкотемпературной смазкой (до -60°C). Опоры в конструкции откатных ворот воспринимают нагрузки от створки ворот и передают их на фундамент. Совместно с направляющей обеспечивают перемещение створки.

012 НАПРАВЛЯЮЩАЯ ЕВРО

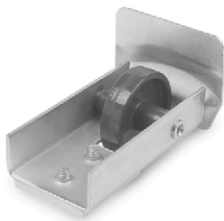


Направляющие изготавливаются из качественной высокопрочной стали S355 с высоким показателем прочности и свариваемости. Допуски на размеры выполняются в соответствии с европейским стандартом EN 10162. Направляющая ЕВРО прокатывается на специализированном прокатном стане, что гарантирует стабильную геометрию и точность.

код	сечение	толщина стенки	длина
012.6	90x75 мм	4,5 мм	6 м
012.7	90x75 мм	4,5 мм	7 м
012.8	90x75 мм	4,5 мм	8 м
012.9	90x75 мм	4,5 мм	9 м

024 РОЛИК КОНЦЕВОЙ СЪЕМНЫЙ ЕВРО

Ролик концевой совместно с ловителем нижним создает для ворот дополнительную точку опоры в закрытом/открытом состоянии. В конструкции предусмотрен высокопрочный нейлоновый армированный ролик, не требующий обслуживания.



030 ЛОВИТЕЛЬ НИЖНИЙ РОЛИКОВЫЙ ЕВРО

Ловитель нижний роликовый воспринимает нагрузку от ролика концевого в закрытом/открытом состоянии ворот. В конструкции ловителя предусмотрены резиновые ролики, что позволяет закрывать ворота при некоторых отклонениях створки от рабочей траектории движения, вызванных ветровой нагрузкой.



036 ЛОВИТЕЛЬ НИЖНИЙ ЕВРО

Ловитель нижний несёт основную функцию ловителя нижнего роликового 030, при этом его упрощенная конструкция делает стоимость комплекта более выгодной.

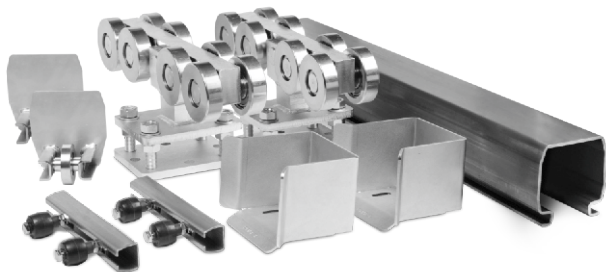


070 ЗАГЛУШКА НАПРАВЛЯЮЩЕЙ ЕВРО

Заглушка предназначена для защиты торца направляющей от попадания снега, грязи, листвы и др. Заглушка выполнена съемной для упрощения обслуживания ворот.



МАКС система для ворот весом до 2000 кг



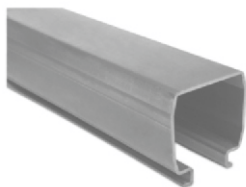
МАКС система предназначена для производства тяжелых откатных ворот весом до 2 тонн. Максимальная ширина проема, перекрываемого воротами с глухим заполнением - до 12 метров, с решетчатым заполнением - до 18 метров.

008 ОПОРА МАКС



Профессиональная, 8-роликовая опора с цельной плитой и усиленными герметичными подшипниками со специальной низкотемпературной смазкой (до -60°C). Опора МАКС - высокотехнологичное изделие, разработана выдерживать значительно большие нагрузки, чем требуется для перемещения створки ворот весом 2 тонны.

014 НАПРАВЛЯЮЩАЯ МАКС



Направляющие изготавливаются из качественной высокопрочной стали S355 с высоким показателем прочности и свариваемости. Допуски на размеры выполняются в соответствии с европейским стандартом EN 10162. Направляющая МАКС прокатывается на специализированном прокатном стане, что гарантирует стабильную геометрию и точность.

код	сечение	толщина стенки	длина
014.6	130x135 мм	5 мм	6 м
014.9	130x135 мм	5 мм	9 м

026 РОЛИК КОНЦЕВОЙ СЪЕМНЫЙ МАКС

Конструкция ролика концевого МАКС обеспечивает абсолютную надежность крепления в направляющей. Для тяжелых откатных ворот рекомендуется устанавливать ролики концевые совместно с ловителями нижними на оба торца направляющей.



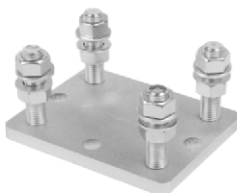
032 ЛОВИТЕЛЬ НИЖНИЙ МАКС

Ловитель нижний воспринимает нагрузку от ролика концевого в закрытом/открытом состоянии ворот.



066 ПОДСТАВКА РЕГУЛИРОВОЧНАЯ М20 МАКС

Подставки регулировочные используются совместно с опорами. Облегчают монтаж ворот и позволяют производить регулировку положения опор в процессе эксплуатации ворот.



090 ПЛАСТИНА ОПОРНАЯ МАКС

Пластина опорная предназначена для монтажа ловителя нижнего МАКС. Служит дополнительной опорой и фиксатором для ловителя, надежно позиционирует его. Применяется совместно с кронштейном накладным 057.32.



057.32 КРОНШТЕЙН НАКЛАДНОЙ ЕВРО/МАКС

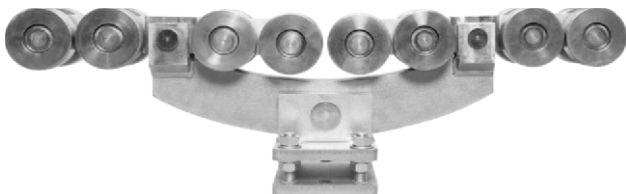
Кронштейн накладной предназначен для крепления ловителей нижних к П-образной раме в системах тяжелых ворот. Обеспечивает надежное крепление и возможность регулировки положения ловителя по горизонтали. Длина 320 мм.





МАКС.3500

Для крупномасштабных проектов с особыми требованиями!



МАКС.3500 система спроектирована и произведена специально для супертяжелых, весом до 3500 кг, требующих высоких нагрузок и интенсивной эксплуатации откатных ворот.

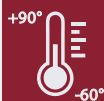
МАКС.3500.К.1

КОМПЛЕКТ ДЛЯ МОНТАЖА ОТКАТНЫХ ВОРОТ ВЕСОМ 3500 КГ

код	наименование	количество
008.3500	Опора МАКС 3500	2
026	Ролик концевой съемный МАКС	2
032	Ловитель нижний МАКС	2
090	Пластина опорная МАКС	2
057.32	Кронштейн накладной МАКС	2

Ширина проема и площадь створки ограничены жесткостью и парусностью конструкции. Внимание! В любых откатных воротах категорически запрещено использование более двух опор, обеспечивающих перемещение.

✓ Морозостойкая смазка подшипников обеспечивает работу при температуре до -60°C



✓ Специализированные подставки регулировочные особой прочности включены в конструкцию опор



✓ Два блока роликов высокой несущей способности соединены мощным балансиром



✓ Подвижное соединение трех узлов качания



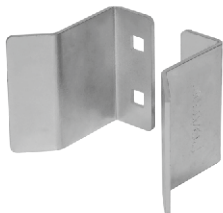
5 ЛЕТ

Гарантия 5 лет

На МАКС.3500 при соблюдении Рекомендаций к применению и монтажу комплектующих РОЛТЭК для откатных само-несущих ворот

Дополнительные комплектующие

034 ЛОВИТЕЛЬ ВЕРХНИЙ СОСТАВНОЙ



Ловитель верхний составной предназначен для удержания верхнего края ворот в закрытом состоянии. Обеспечивает возможность регулировки по ширине. Удобен при любой толщине створки ворот.

037 ЛОВИТЕЛЬ ВЕРХНИЙ РОЛИКОВЫЙ



Ловитель верхний роликовый предназначен для удержания верхнего края ворот в закрытом состоянии. В конструкции предусмотрены резиновые ролики, исключающие повреждение декоративного покрытия ворот и снижающие уровень шума.

038 ЛОВИТЕЛЬ ВЕРХНИЙ СОСТАВНОЙ РОЛИКОВЫЙ



Ловитель верхний составной роликовый предназначен для удержания верхнего края ворот в закрытом состоянии. В конструкции предусмотрены резиновые ролики, исключающие повреждение декоративного покрытия ворот и снижающие уровень шума. Обеспечивает возможность регулировки по ширине. Удобен при любой толщине створки ворот.

040 РОЛИК РЕЗИНОВЫЙ**040.10****041****041.10**

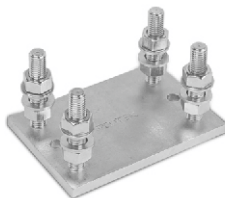
Ролик резиновый изготовлен из не красящей резины, не оставляет следов на створке. В конструкции ролика предусмотрена нейлоновая втулка скольжения, исключая шум, повышающая плавность хода и не требующая обслуживания при эксплуатации. Ролики используются совместно с любым из кронштейнов РОЛТЭК, поставляются с разным набором крепежа.

**042** РОЛИК НЕЙЛОНОВЫЙ**042.10****043****043.10**

Ролик нейлоновый изготовлен из материала, который характеризуется высокой ударопрочностью, эластичностью, морозостойкостью, масло- и бензостойкостью, химической стойкостью, не подвержен коррозии. Температура эксплуатации: от -50°C до +80°C. Ролики используются совместно с любым из кронштейнов РОЛТЭК, поставляются с разным набором крепежа.

**061** ПОДСТАВКА
РЕГУЛИРОВОЧНАЯ**064****066**

Подставки регулировочные используются совместно с опорами. Облегчают монтаж ворот и позволяют производить регулировку положения опор в процессе эксплуатации ворот.



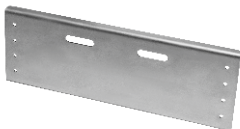
код	наименование	под опору
0 61	M12	МИКРО
064	M16	ЭКО/ЕВРО
066	M20	МАКС

Дополнительные комплектующие



057.27 КРОНШТЕЙН НАКЛАДНОЙ МИКРО/ЭКО

Кронштейн накладной предназначен для крепления ловителей нижних и верхних к П-образной раме. Обеспечивает возможность регулировки положения ловителей по горизонтали. Длина 270 мм. Крепеж в комплекте.



057.32 КРОНШТЕЙН НАКЛАДНОЙ ЕВРО/МАКС

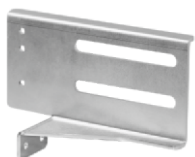
Кронштейн накладной предназначен для крепления ловителей нижних к П-образной раме в системах тяжелых ворот. Обеспечивает надежное крепление и возможность регулировки положения ловителя по горизонтали. Длина 320 мм. Крепеж в комплекте.



058.14 КРОНШТЕЙН ЛОВИТЕЛЯ УСИЛЕННЫЙ

058.18

Кронштейн применяется для крепления ловителей нижних МИКРО, ЭКО, ЕВРО и ловителей верхних. Обеспечивает возможность регулировки ловителей по горизонтали.



059.13R КРОНШТЕЙН ДЛЯ ОДИНАРНОГО СТОЛБА МИКРО/ЭКО

059.13L

Кронштейны предназначены для крепления ловителей нижних и верхних к одинарным приемным столбам откатных ворот. Обеспечивают расположение ловителей за пределами проема ворот. Правый и левый кронштейн рекомендуется применять в паре. Крепеж в комплекте.

КК.603.10 КОМПЛЕКТ КРЕПЕЖА ДЛЯ ЛОВИТЕЛЕЙ

Комплект крепежа предназначен для быстрого и надежного крепления ловителей верхних и нижних ко всем кронштейнам РОЛТЭК. Квадратный подголовник обеспечивает защиту от проворачивания, а гайка с фланцем - от раскручивания. 10 шт. в комплекте.



КК.603.10.В КОМПЛЕКТ КРЕПЕЖА ДЛЯ ЛОВИТЕЛЕЙ С ОТБойНИКОМ

КК.603.2.В

Комплект крепежа предназначен для удобного и качественного крепления ловителей верхних и нижних ко всем кронштейнам РОЛТЭК. Наличие резинового отбойника предотвращает шум и повреждение поверхностей. 2 или 10 шт. в комплекте.



491 РЕЙКА ЗУБЧАТАЯ 492

Рейка зубчатая необходима при оснащении откатных и подвесных ворот автоматическим приводом.



код	размер	длина
491	30x8 мм	1 м
492	31x6 мм	1 м

494 ПРОФИЛЬ БЕЗОПАСНОСТИ 495

Профиль безопасности предназначен для дополнительной защиты ограждаемых территорий от проникновения посторонних лиц. Устанавливается вдоль верхней части рамы ворот, а также заборных секций. Поставляется комплектами из 5 штук с крепежом.



067 ПОДСТАВКА УНИВЕРСАЛЬНАЯ 068 069

Подставка универсальная предназначена для монтажа опор и автоматики для откатных ворот, шлагбаумов и другого оборудования любого размера.

код	диаметр
067	M10
068	M12
069	M16



Дополнительные комплектующие



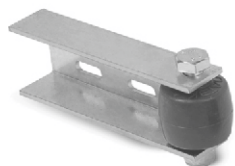
050.R КРОНШТЕЙН ВЕРХНИЙ 050.L

Кронштейны верхние используются в системах откатных ворот МИКРО и ЭКО совместно с роликами резиновыми или нейлоновыми. Предназначены для удержания верхней части створки ворот в вертикальном положении. Производятся в двух вариантах: правый и левый. Кронштейны также применяются в паре, образуя единый кронштейн для повышенных нагрузок, в этом случае могут использоваться во всех системах откатных ворот РОЛТЭК, включая ЕВРО и МАКС. Крепеж в комплекте.



051 КРОНШТЕЙН УНИВЕРСАЛЬНЫЙ

Кронштейн универсальный крепится на П-образную раму с помощью качественных саморезов (в комплекте), что значительно упрощает монтаж. Для тяжелых ворот рекомендуется установка кронштейнов универсальных с обеих сторон П-образной рамы.



053 КРОНШТЕЙН ОПОРНЫЙ

Кронштейн опорный устанавливается для дополнительной боковой опоры створки ворот при слишком близком ее положении во время движения вдоль ограждения или здания. Пара кронштейнов опорных применяется для удержания створки откатных ворот с верхними декоративными элементами. В конструкции кронштейна опорного предусмотрен ролик резиновый. Крепеж в комплекте.

054 КРОНШТЕЙН КВАДРАТНЫЙ

Кронштейн квадратный совместно с двумя роликами резиновыми или нейлоновыми используется для удержания створки ворот в вертикальном положении.



055 КРОНШТЕЙН С БОКОВЫМ КРЕПЛЕНИЕМ

Кронштейн с боковым креплением применяется взамен П-образной рамы и крепится к существующей конструкции (каменному столбу, зданию). В состав входит декоративная фиксирующая планка и саморезы для ее крепления. Кронштейн применяется в составе МИКРО и ЭКО систем.



056 КРОНШТЕЙН ДВОЙНОЙ С БОКОВЫМ КРЕПЛЕНИЕМ

Кронштейн двойной с боковым креплением применяется взамен П-образной рамы и крепится к существующей конструкции (каменному столбу, зданию). В состав входит декоративная фиксирующая планка с саморезами для ее крепления. Кронштейн применяется в составе ЭКО и ЕВРО систем.



*** Ролики поставляются отдельно согласно техническим требованиям.**



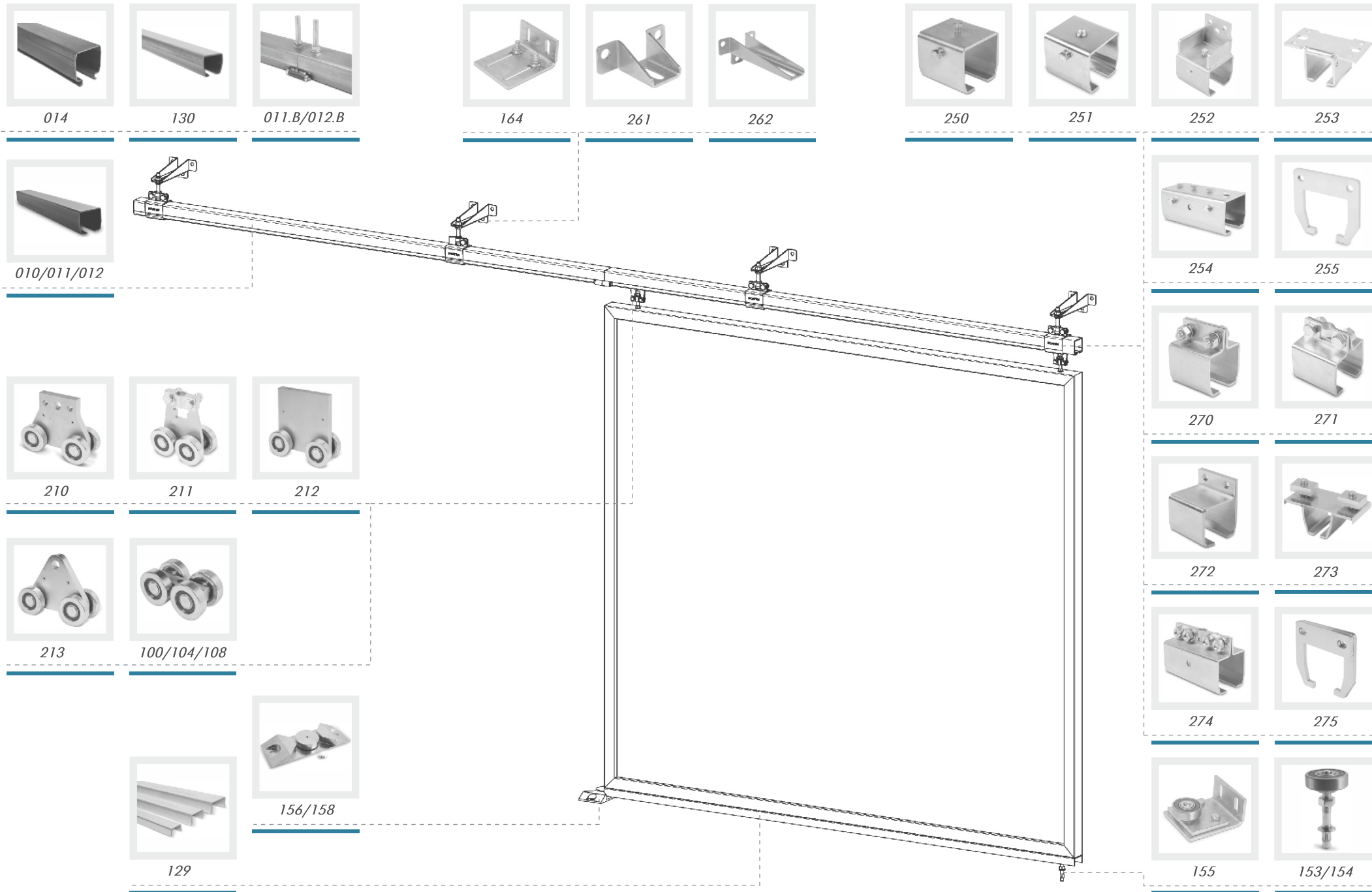
Системы подвесных ворот

система	код направляющей	вес створки	нагрузка на тележку
RC35	130	200 кг	100 кг
RC55	010	400 кг	200 кг
RC59	011	700 кг	350 кг
RC74	012	1200 кг	600 кг
RC135	014	2500 кг	1250 кг

ГАРАНТИЯ



Системы подвесных ворот



Тележки



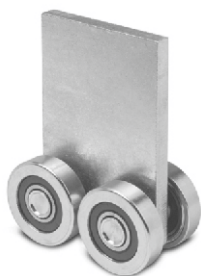
210 ТЕЛЕЖКА С ОТВЕРСТИЕМ ДЛЯ ПОДВЕШИВАНИЯ ГРУЗА RC35/RC55/RC59/RC74/RC135

Тележки системы 210 выполнены с отверстиями для подвешивания транспортируемого предмета. Применяются преимущественно в камерах порошковой окраски, торговых и складских помещениях для удобства транспортировки груза.



211 ТЕЛЕЖКА С КРЕПЛЕНИЕМ ПОД БОЛТ RC35/RC55/RC59/RC74

Тележки системы 211, в отличие от 210, оснащены креплением для удобства подвешивания груза с возможностью его вращения.



212 ТЕЛЕЖКА УНИВЕРСАЛЬНАЯ RC35/RC55/RC59/RC74/RC135

Основой тележек системы 212 является прямоугольная пластина, которая может быть использована в качестве заготовки под изготовление необходимых крепежных отверстий.

213 ТЕЛЕЖКА С ОТВЕРСТИЕМ
ЗАКРУГЛЕННАЯ
RC35/RC55/RC59/RC74/RC135

Особенностью тележек системы 213 является закругленная пластина, которая дает возможность использовать подвес, обеспечивающий качество подвешиваемого предмета.



100 ТЕЛЕЖКА ЦЕНТРАЛЬНАЯ ЭКО
104 ТЕЛЕЖКА ЦЕНТРАЛЬНАЯ ЕВРО
108 ТЕЛЕЖКА ЦЕНТРАЛЬНАЯ МАКС
RC59/RC74/RC135

Тележка центральная применяется для крепления створки, ее перемещения и вращения.



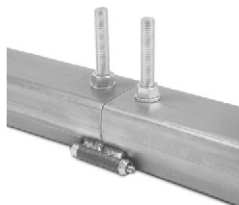
Внимание! Допустимо использовать не более 2х тележек на одну створку подвесных ворот.

Направляющие

011.В НАПРАВЛЯЮЩАЯ ЭКО
для ПОДВЕСНЫХ ВОРОТ, 6 М

012.В НАПРАВЛЯЮЩАЯ ЕВРО
для ПОДВЕСНЫХ ВОРОТ, 6 М

В подвесных системах могут быть использованы все типы направляющих РОЛТЭК. Специальная направляющая для подвесных ворот имеет перфорацию для крепления кронштейнов, а также соединительные элементы для стыковки направляющих по длине.



код	система	толщина стенки	длина
011.В	ЭКО/RC59	3,5 мм	6 м
012.В	ЕВРО/RC74	4,5 мм	6 м

Держатели

система	нагрузка на держатель	максимальное расстояние между держателями*
RC35	100 кг	850 мм
RC55	200 кг	950 мм
RC59	350 кг	950 мм
RC74	600 кг	1000 мм

* при максимальной нагрузке на тележки



250 ДЕРЖАТЕЛЬ БАЗОВЫЙ RC35/RC55/RC59

Держатель базовый 250 может быть использован в качестве универсального приспособления для крепления направляющей. Наличие боковых резьбовых фиксаторов обеспечивает надёжное крепление направляющей в держателе.



251 ДЕРЖАТЕЛЬ ПОД РЕЗЬБОВОЙ ПОДВЕС RC35/RC55/RC59

Держатель оснащен гайкой с внутренней резьбой для установки на резьбовой подвес. Наличие боковых резьбовых фиксаторов обеспечивает надёжное крепление направляющей в держателе.



252 ДЕРЖАТЕЛЬ С БОКОВЫМ КРЕПЛЕНИЕМ RC35/RC55/RC59

Держатель с боковым креплением используется для фиксации направляющей и устанавливается на плоскую боковую поверхность при помощи анкерного или болтового соединения. Наличие боковых резьбовых фиксаторов обеспечивает надёжное крепление направляющей в держателе.

253 ДЕРЖАТЕЛЬ С ВЕРХНИМ КРЕПЛЕНИЕМ RC35/RC55/RC59

Держатель с верхним креплением используется для фиксации направляющей и устанавливается на плоскую поверхность (потолок) при помощи анкерного или болтового соединения. Наличие боковых резьбовых фиксаторов обеспечивает надёжное крепление направляющей в держателе.



254 СОЕДИНИТЕЛЬ RC35/RC55/RC59

Соединитель предназначен для жесткой фиксации двух направляющих в месте стыка. Большая длина данного держателя и наличие резьбовых фиксаторов обеспечивают устойчивое соединение двух направляющих. Смотровое отверстие предназначено для контроля точности стыковки.



255 ДЕРЖАТЕЛЬ ВСПОМОГАТЕЛЬНЫЙ RC35/RC55/RC59/RC74

Держатель 255 предназначен для установки на плоскую поверхность при помощи болтового либо сварного соединения. Если необходима жесткая фиксация направляющей, рекомендуется сделать несколько прихваток сваркой по внутреннему контуру держателя. Основные преимущества держателя данного типа заключаются в экономичности и простоте установки.



Захваты

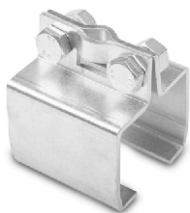
система	нагрузка на захват	максимальное расстояние между захватами*
RC35	100 кг	850 мм
RC55	200 кг	950 мм
RC59	350 кг	950 мм
RC74	600 кг	1 000 мм

* при максимальной нагрузке на тележки



270 ЗАХВАТ БАЗОВЫЙ RC35/RC55/RC59

Захват базовый используется для фиксации направляющей и устанавливается на отвесную плиту (планку) при помощи болтового соединения. Форма элементов захвата обеспечивает устойчивое крепление подвесной направляющей внутри захвата.



271 ЗАХВАТ ПОД РЕЗЬБОВОЙ ПОДВЕС RC35/RC55/RC59

Отличие данного типа захвата от захвата базового состоит в том, что он может быть оснащен резьбовым подвесом, состоящим из крепежных изделий (болта, гаек, шайб). Фиксация направляющей внутри захвата обеспечивается затяжкой двух фиксирующих гаек. Рекомендуется использовать совместно с кронштейнами 261, 262.

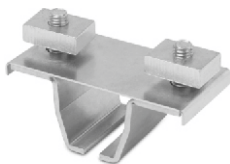


272 ЗАХВАТ С БОКОВЫМ КРЕПЛЕНИЕМ RC35/RC55/RC59

Захват с боковым креплением устанавливается на плоскую боковую поверхность при помощи болтового соединения с одновременной фиксацией направляющей внутри захвата.

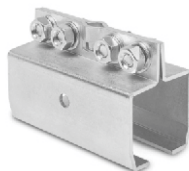
273 ЗАХВАТ С ВЕРХНИМ КРЕПЛЕНИЕМ RC35/RC55/RC59

Захват 273 применяется для создания нескольких уровней подвесной транспортной системы. Захват устанавливается при помощи упорных гаек, которые фиксируются внутри подвесной направляющей или другого С-образного профиля. Крепёжные элементы подбираются в соответствии с техническими требованиями.



274 ЗАХВАТ СОЕДИНИТЕЛЬНЫЙ RC35/RC55/RC59

Большая длина данного захвата, а также форма его элементов обеспечивают эффективную стыковку двух подвесных направляющих. Смотровое отверстие предназначено для контроля точности стыковки направляющих внутри захвата.



275 ЗАХВАТ ВСПОМОГАТЕЛЬНЫЙ RC35/RC55/RC59/RC74

Захват 275 состоит из двух элементов и предназначен для установки на плоскую поверхность при помощи болтового либо сварного соединения. Наличие пазов обеспечивает возможность жесткой фиксации направляющей внутри захвата. Основные преимущества захвата данного типа заключаются в экономичности и простоте установки.



Кронштейны

система	нагрузка на кронштейн	максимальное расстояние между кронштейнами*
RC35	100 кг	850 мм
RC55	200 кг	950 мм
RC59	350 кг	950 мм
RC74	600 кг	1000 мм

* при максимальной нагрузке на тележки



164 КРОНШТЕЙН С ВИНТОМ RC35

Кронштейн с винтом обеспечивает простое и надежное крепление направляющей 130 к несущей конструкции.



261 КРОНШТЕЙН RC35/RC55/RC59/RC74

Кронштейн 261 предназначен для крепления на боковую поверхность. Рекомендуется использовать совместно с держателем 251, захватами 271 и 274.



262 КРОНШТЕЙН УДЛИНЕННЫЙ RC35/RC55/RC59/RC74

Кронштейн удлиненный 262 предназначен для крепления на боковую поверхность. Рекомендуется использовать совместно с держателем 251, захватами 271 и 274.

Ограничители

129 ШВЕЛЛЕР

Швеллер крепится на нижний торец створки подвесных ворот. Используется совместно с ограничителями или роликами анкерными для предотвращения отклонений створки ворот под влиянием боковых усилий (например, ветровой нагрузки).



код	размер	толщина стенки	длина
129.4	40x20 мм	2 мм	6 м
129.6	60x30 мм	3 мм	6 м
129.8	80x40 мм	3 мм	6 м

153 РОЛИК РЕЗЬБОВОЙ ДЛЯ АНКЕРА

154 РОЛИК АНКЕРНЫЙ

Ролик анкерный используется совместно со швеллером для удержания нижнего края подвесных ворот.



код	диаметр	для швеллера
153.35/154.35	35 мм	129.4
153.52/154.52	52 мм	129.6

155 ОГРАНИЧИТЕЛЬ УГЛОВОЙ

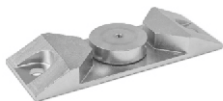
Ограничитель угловой роликовый используется совместно со швеллером для удержания нижнего края подвесных ворот.



код	диаметр	для швеллера
155	35 мм	129.4

156 ОГРАНИЧИТЕЛЬ РОЛИКОВЫЙ 158

Ограничитель роликовый используется совместно со швеллером для удержания нижнего края подвесных ворот. Предназначен для установки непосредственно в проеме, выдерживает высокую вертикальную нагрузку.



код	для швеллера
156	129.6
158	129.8

Петли для распашных ворот

Простые петли



822 ПЕТЛЯ С ОПОРНЫМ ПОДШИПНИКОМ

Петли со встроенным подшипником применяются для легких распашных ворот и калиток. Крепление производится при помощи сварки к столбу и створке ворот (калитке).

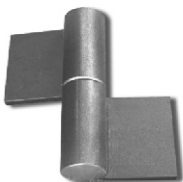
код	диаметр	вес створки
822	28 мм	100 кг
823	34 мм	250 кг



824 ПЕТЛЯ С ОПОРНЫМ ПОДШИПНИКОМ

Петли со встроенным подшипником применяются для распашных ворот и калиток. Крепление производится при помощи сварки к столбу и створке ворот (калитке). Петли оснащены масленкой, которая предоставляет возможность смазки внутренних частей петли без ее разборки.

код	диаметр	вес створки
824	50 мм	400 кг



832 ПЕТЛЯ УСИЛЕННАЯ

Петли со встроенным подшипником применяются для распашных ворот и калиток. Прямоугольные пластины петли равномерно распределяют нагрузки в процессе эксплуатации. Крепление производится при помощи сварки к столбу и створке ворот (калитке). Петли 834.Л/П оснащены масленкой.

код	диаметр	вес створки
832.Л/П	28 мм	125 кг
833.Л/П	34 мм	300 кг
834.Л/П	50 мм	600 кг

Тяжелые петли

884 ПЕТЛЯ ВЕРХНЯЯ Ø 48 ММ

Петля приваривается к верхней части створки ворот. Благодаря встроенной тяговой гайке обеспечивает регулировку вертикального положения створки. Воспринимает боковые нагрузки от створки ворот. Применяется совместно с петлей опорной 887.

F_{\max} на отрыв = 500 кг

F_{\max} на изгиб = 100 кг



886 ПЕТЛЯ ВЕРХНЯЯ Ø 68 ММ

Высокотехнологичная петля приваривается к верхней части створки ворот. Благодаря встроенной тяговой гайке обеспечивает регулировку вертикального положения створки. Воспринимает боковые нагрузки от створки ворот. Применяется совместно с петлей опорной 888.

F_{\max} на отрыв = 800 кг

F_{\max} на изгиб = 200 кг



887 ПЕТЛЯ ОПОРНАЯ

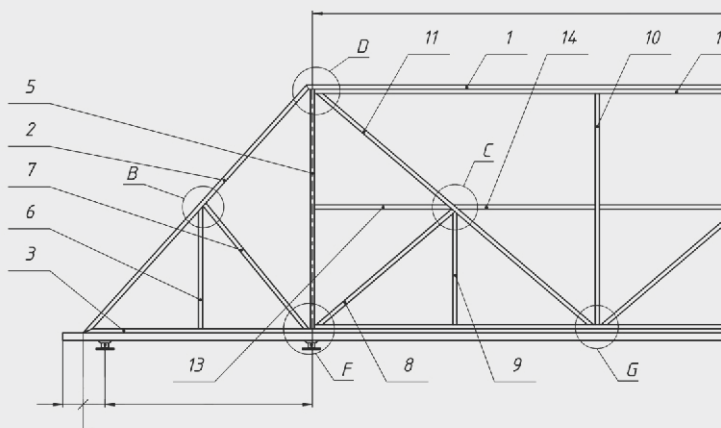
888

Петля опорная крепится либо анкерным болтом через отверстие в нижней чашке, либо приваривается к металлическим закладным в фундаменте. Применяется совместно с петлей верхней.



код	диаметр	вес створки
887	48 мм	1000 кг
888	68 мм	2500 кг

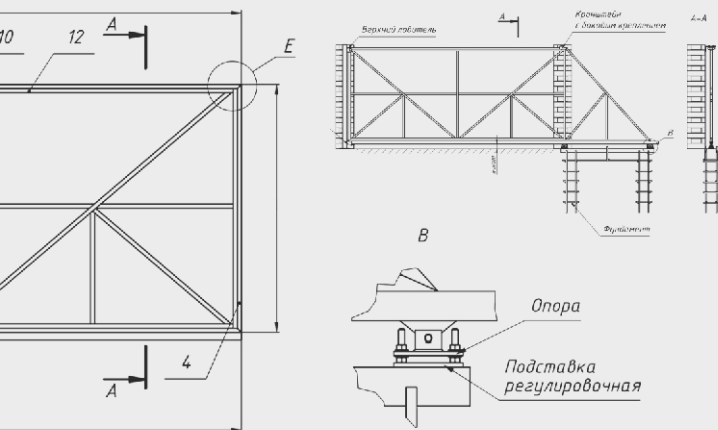
РОЛТЭК. ЧЕРТЕЖИ



Официальное веб-приложение РОЛТЭК облегчает задачу по изготовлению чертежей с учетом рекомендаций РОЛТЭК, помогает правильно спроектировать ферму створки, выбрать комплектующие и материалы.



Сканируйте QR-код и получите бесплатный готовый комплект чертежей-эскизов и спецификаций для производства качественной створки откатных ворот с использованием профессиональных комплектующих РОЛТЭК.



РОЛТЭК. ЧЕРТЕЖИ

Бесплатный готовый комплект чертежей-эскизов за 1 минуту

ВНИМАНИЕ!

Расчет конструкции ворот действителен при условии использования в их составе исключительно оригинальных профессиональных комплектующих РОЛТЭК.

Применение неоригинальных комплектующих, а также комплектующих других производителей, не гарантирует обеспечения требуемых прочностных характеристик ворот, что может привести к сокращению срока службы, деформации или разрушению.

РОЛТЭК.РАСЧЕТ

Производите расчет с помощью бесплатного мобильного приложения «РОЛТЭК.Расчет».



Методика предназначена для выбора оптимальной системы откатных ворот производства компании РОЛТЭК.

РАСЧЕТ ГАБАРИТОВ ОТКАТНЫХ ВОРОТ

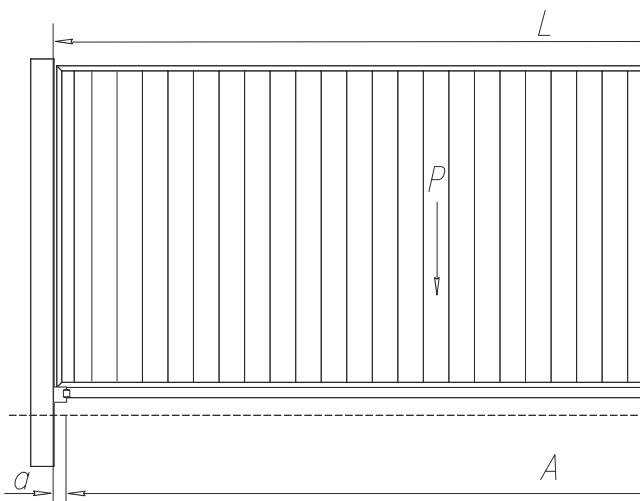
Произведите расчеты для нескольких систем откатных самонесущих ворот. Выберите систему, удовлетворяющую вашим условиям. При расчете габаритов ворот используйте формулу:

$$L = \frac{2(A+a+b)(P+[F_2])}{(P+2[F_2])} + c$$

где $[F_2]$ – максимально допустимая нагрузка на опору.

При использовании комплектующих РОЛТЭК необходимо учитывать технологические отступы:

	МИКРО	ЭКО	ЕВРО	МАКС
a	0,1 м	0,1 м	0,1 м	0,16 м
b	0,22 м	0,25 м	0,28 м	0,35 м
c	0,1 м	0,11 м	0,14 м	0,25 м
d	0,05 м	0,14 м	0,14 м	0,1 м





Условные обозначения:

P - вес створки, кг

F1 - нагрузка, действующая на опору f, кг (весовая)

F2 - нагрузка, действующая на опору t, кг (реакционная)

L - длина створки, м

A - ширина проезда, м

I - минимальное расстояние между центрами опор, м

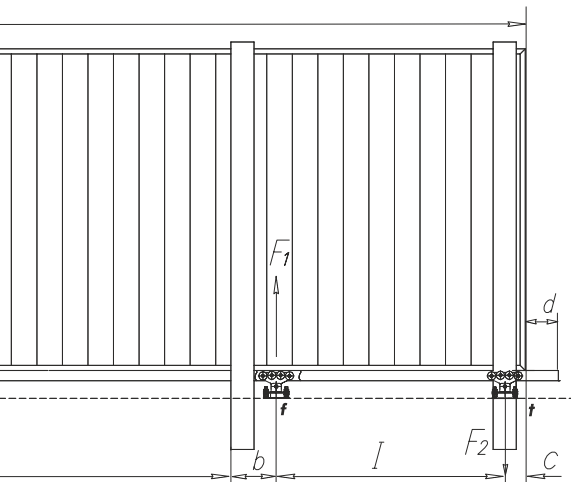
a, b, c, d - технологические отступы, м

Максимально допустимые нагрузки на опоры:

система	вес ворот	[F1]	[F2]
МИКРО	350 кг	650 кг	300 кг
ЭКО	500 кг	800 кг	350 кг
ЕВРО	800 кг	1500 кг	650 кг
МАКС	2000 кг	3400 кг	1500 кг

Расчет минимально допустимого расстояния между центрами опор:

$$I = \frac{P \times L}{2(P + [F_2])}$$





ООО «РОЛТЭК»

САНКТ-ПЕТЕРБУРГ
188670, Ленинградская обл.,
Всеволожский р-н,
п. Романовка,
ул. Инженерная, д. 19
+7 812 703-03-02
+7 812 643-11-33
E-mail: rolspb@rolls.ru

МОСКВА
127253, г. Москва,
Лианозовский проезд, д. 6
+7 495 643-11-33
E-mail: rolmsk@rolls.ru

КРАСНОДАР
350087, г. Краснодар,
ул. Российская, д. 315/1
+7 861 203-47-42
E-mail: krd@rolls.ru