



МЫ ПРОИЗВОДИМ
В САНКТ-ПЕТЕРБУРГЕ

РОЛТЭК

WWW.ROLLS.RU



Содержание

Производство	5
--------------------	---

Система откатных ворот

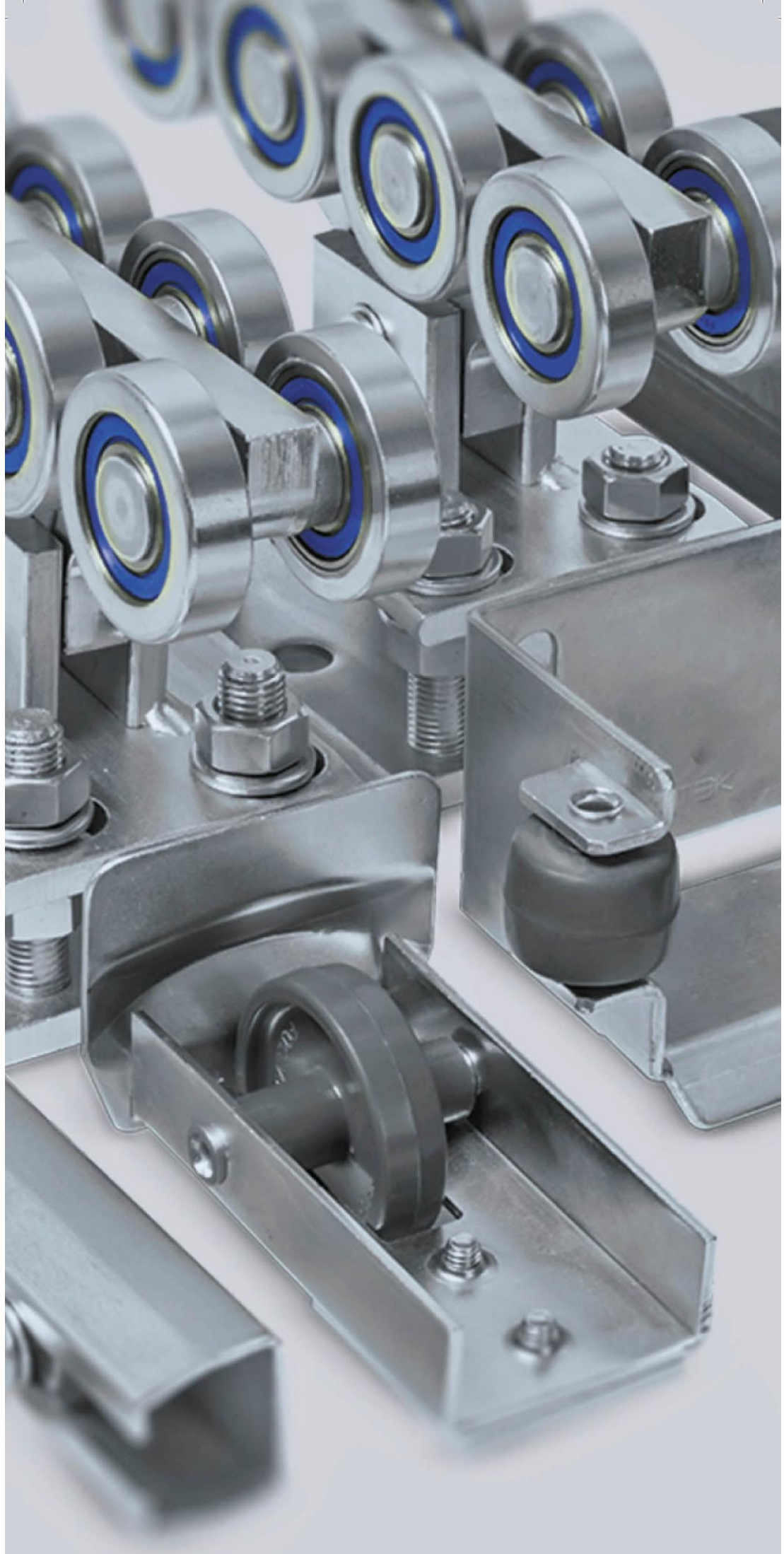
МИКРО	16
ЭКО	18
ЕВРО	20
МАКС	22
Дополнительные комплектующие	24

Система подвесных ворот

Тележки	32
Держатели	34
Захваты	36
Кронштейны	38

Петли

Простые петли	40
Тяжелые петли	41
Рекомендации по выбору системы откатных ворот	42



РОЛТЭК – производим для Вас!

Производственная компания РОЛТЭК обладает мощной производственной базой, включающей высокотехнологичную фрезерную и токарную обработку, высокоточную прокатку профилей, современное сварочное производство, лазерную резку. Вся продукция производится на территории предприятия в Санкт-Петербурге с 2000 года.

В товарную линейку РОЛТЭК входят комплектующие для откатных и подвесных ворот, систем перемещения и кабельных токоподводов. Профессиональные комплектующие РОЛТЭК применяют в различных отраслях промышленности.

Комплектующие РОЛТЭК обладают проверенными высокими техническими характеристиками, которые обеспечивают длительный срок службы при интенсивной эксплуатации. Ежегодно компания РОЛТЭК модернизирует и улучшает изделия своего производства, увеличивает производственные мощности и расширяет линейку товаров. В этом году мы обновили систему МАКС. Новая система обладает не только улучшенными техническими характеристиками, но и лаконичным дизайном.

В политике компании – развитие производства с использованием качественных материалов и современных методов обработки. Один из приоритетов РОЛТЭК – непрерывное усовершенствование металлообрабатывающих технологий с использованием новейшего инструмента и оборудования.

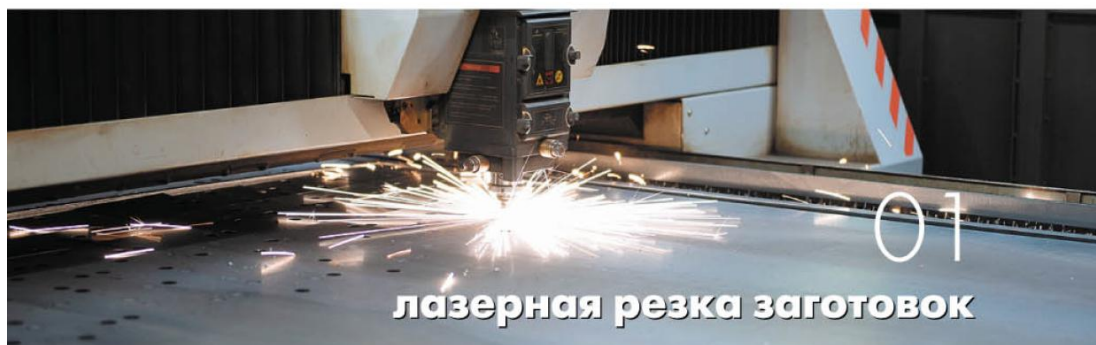
Мы многое делаем для того, чтобы обеспечить нашим покупателям стабильность и уверенность в завтрашнем дне, возможность планировать и развивать свой бизнес.

Спасибо, что выбрали комплектующие РОЛТЭК!



**Генеральный директор
ООО «РОЛТЭК»
Александр Кириченко**

Производство

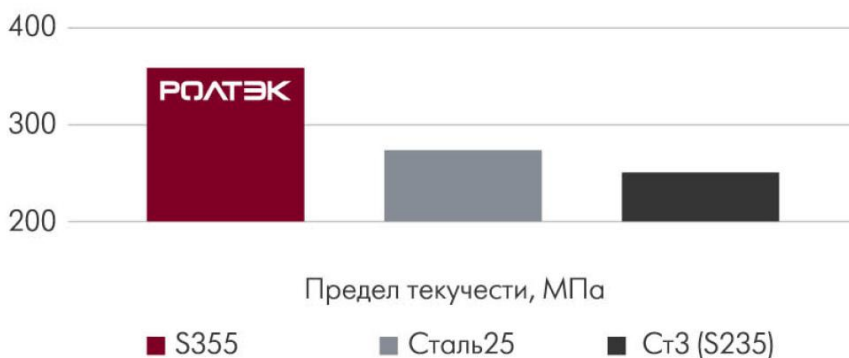


Производство направляющих из высококачественной стали S355



Высокие прочностные характеристики стали - основа долгой и бесперебойной работы откатных ворот и систем перемещения. Одним из наиболее важных свойств стали является предел текучести материала. Под пределом текучести стали понимают характеристику, показывающую критическое напряжение, при котором начинается и продолжается деформация материала без повышения нагрузки.

Предел текучести стали S355, Стали 25 и Ст3 (S235)



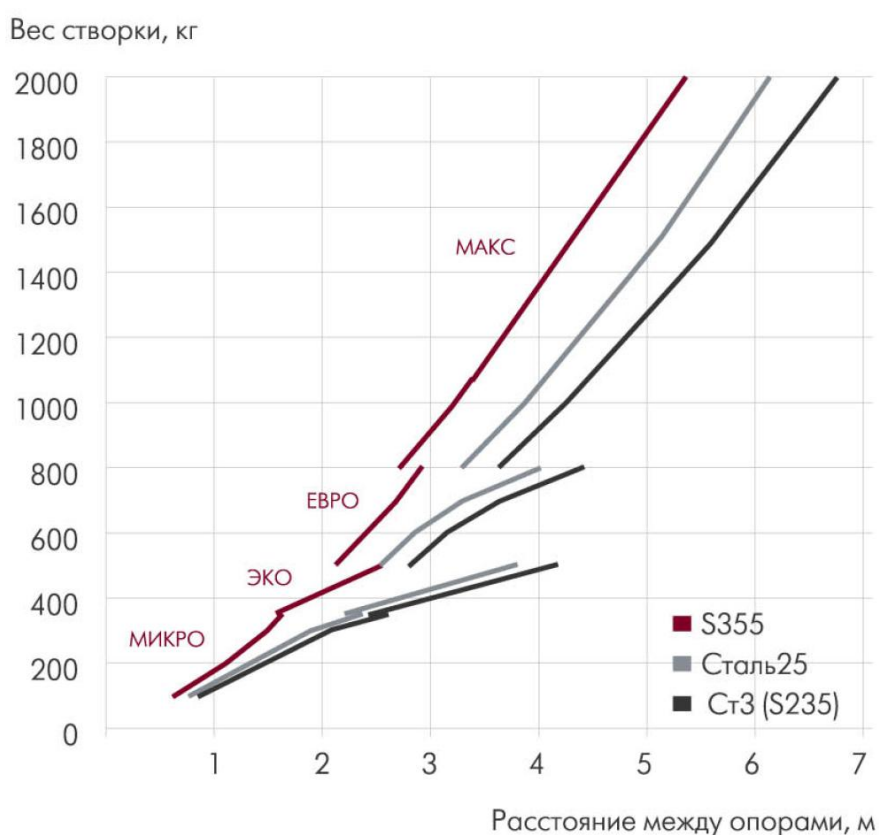
Параметры откатных ворот

система	вес створки
МИКРО/RC55	до 350 кг
ЭКО/RC59	до 500 кг
ЕВРО/RC74	до 800 кг
МАКС/RC135	до 2000 кг

Каждый тип направляющих производится на отдельном специализированном прокатном стане, что гарантирует стабильную геометрию и точность.

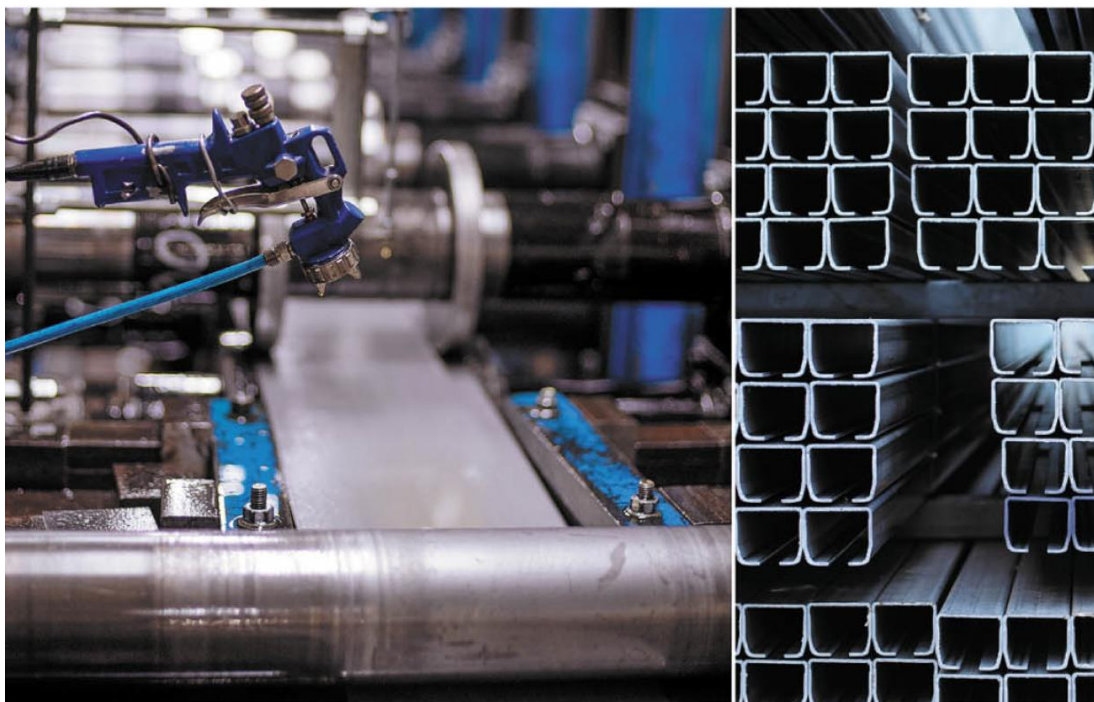
За счет высокой прочности стали S355 при установке откатных ворот сокращается расстояние между опорами, и, как следствие, уменьшается технологическая часть створки. Это позволяет использовать направляющую меньшей длины, сократить длину фундамента и снизить общие затраты на изготовление створки откатных ворот.

Для расчета расстояния между опорами при монтаже ворот необходимо учитывать марку и свойства стали, используемой при производстве направляющих.



Параметры откатных ворот

ширина проема	подшипник опоры	длины направляющих
до 4 м	6201.2RS	4.5, 5.3, 6 м
до 5 м	6202.2RS	5, 6, 7 м
до 7 м	6204.2RS	6, 7, 8, 9 м
до 12 м	6306.2RS	6, 9 м



	код	система	
	130	RC35	
	010	МИКРО/RC55	
	011	ЭКО/RC59	
	011.B	ЭКО/RC59	
	012	ЕВРО/RC74	
	012.B	ЕВРО/RC74	
	014	МАКС/RC135	



сечение	материал	толщина стенки	длина
40x35 мм	○	2,5 мм	2, 4, 6 м
60x55 мм	● ○	3 мм	4,5, 5,3, 6 м
70x60 мм	● ○	3,5 мм	5, 6, 7 м
70x60 мм	●	3,5 мм	6 м
90x75 мм	●	4,5 мм	6, 7, 8, 9 м
90x75 мм	●	4,5 мм	6 м
130x135 мм	●	5 мм	6, 9 м

● без покрытия ○ оцинкованные

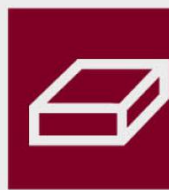
Профессиональные опоры



Усиленные, герметичные подшипники с широким температурным диапазоном работы от -60° до +90° С



Цельная плита – высокая прочность опор



Маркировка РОЛТЭК на подшипниках



Два способа крепления

2



Защита от коррозии

Zn



Маркировка РОЛТЭК

РОЛТЭК



450 000
рабочих
циклов



5 ЛЕТ

**Гарантия
5 лет**

На комплек-
тующие для
откатных
ворот



Системы откатных ворот

система	вес створки	ширина проема
МИКРО	350 кг	4 м
ЭКО	500 кг	5 м
ЕВРО	800 кг	7 м
МАКС	2000 кг	12 м

Срок службы

рабочих циклов	при интенсивной эксплуатации	при средней эксплуатации
450000	10 лет	20 лет

ГАРАНТИЯ



Системы откатных ворот



034



037



038



051



053



054



058



030/031



029/032
033/036



021/024/025



026



010/011/012



014



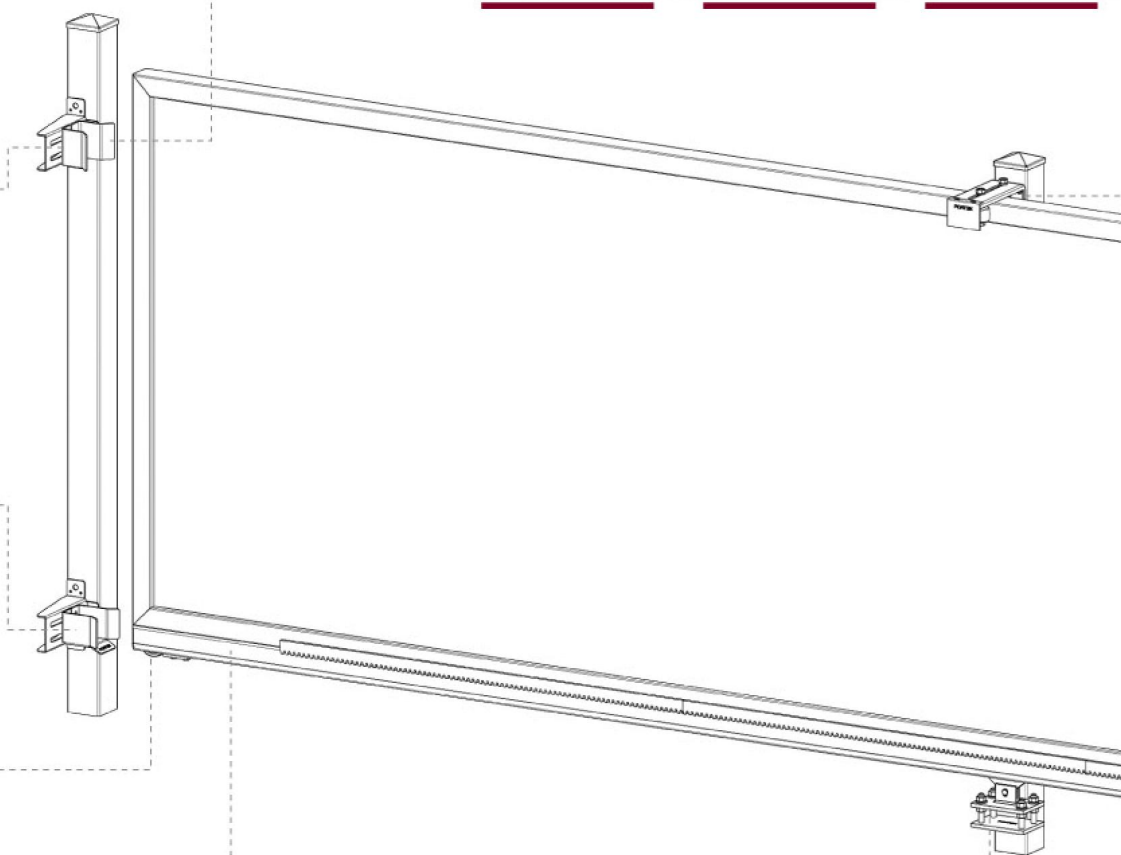
002/005



001/003/006



008





055



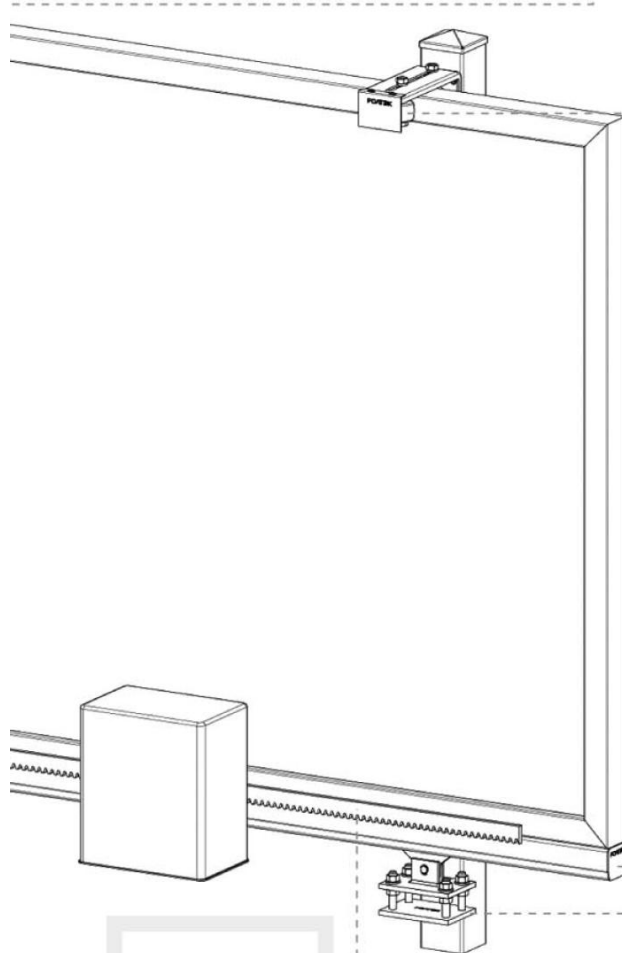
056



041/043



040/042



070/071/073



491/492



061/064/066

МИКРО система для ворот весом до 350 кг

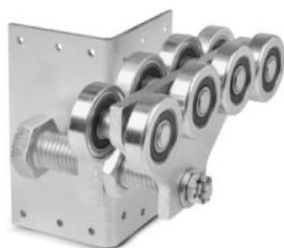


МИКРО система РОЛТЭК для производства лёгких откатных ворот весом до 350 кг, с шириной проёма до 4 м. Специально подобранные длины направляющих МИКРО обеспечивают значительную экономию.



001 ОПОРА МИКРО

Профессиональная, 8-роликовая опора с цельной плитой и усиленными герметичными подшипниками со специальной низкотемпературной смазкой (до -60°C). Опоры в конструкции откатных ворот воспринимают нагрузки от створки ворот и передают их на фундамент. Совместно с направляющей обеспечивают перемещение створки ворот.



002 ОПОРА С БОКОВЫМ КРЕПЛЕНИЕМ МИКРО

Устанавливаются непосредственно на столбы. Использование опор с боковым креплением позволяет монтировать небольшие откатные ворота без закладки фундамента, что значительно снижает время и стоимость монтажных работ. Для ворот весом до 160 кг.



010 НАПРАВЛЯЮЩАЯ МИКРО

Направляющие прокатываются из качественной высокопрочной стали S355 с высоким показателем прочности и свариваемости. Допуски на размеры выполняются в соответствии с европейским стандартом EN 10162. Направляющая МИКРО прокатывается на специализированном прокатном стане, что гарантирует стабильную геометрию и точность.

код	сечение	толщина стенки	длина	ширина проёма
010.45	60x55 мм	3 мм	4,5 м	до 3 м
010.53	60x55 мм	3 мм	5,3 м	до 3,5 м
010.6	60x55 мм	3 мм	6 м	до 4 м

021 РОЛИК КОНЦЕВОЙ СЪЕМНЫЙ МИКРО

Ролик концевой совместно с ловителем нижним создает дополнительную опору в закрытом состоянии ворот. В конструкции предусмотрен высокопрочный нейлоновый армированный ролик, не требующий обслуживания.



029 ЛОВИТЕЛЬ НИЖНИЙ МИКРО

Ловитель нижний воспринимает нагрузку от ролика концевого в закрытом состоянии ворот. Конструкция ловителя обеспечивает высокую прочность.



073 ЗАГЛУШКА НАПРАВЛЯЮЩЕЙ МИКРО

Заглушка предназначена для защиты торца направляющей от попадания снега, грязи, листвы и др. Заглушка выполнена съемной для упрощения обслуживания ворот.



061 ПОДСТАВКА РЕГУЛИРОВОЧНАЯ М12 МИКРО

Подставки регулировочные используются совместно с опорами. Облегчают монтаж ворот и позволяют производить регулировку положения опор в процессе эксплуатации ворот.



ЭКО система для ворот весом до 500 кг



Высокопрочная ЭКО система наиболее часто используется при производстве откатных ворот весом до 500 кг. Подходит для проёмов шириной до 5 м.



003 ОПОРА ЭКО

Профессиональная, 8-роликовая опора с цельной плитой и усиленными герметичными подшипниками со специальной низкотемпературной смазкой (до -60°C). Опоры в конструкции откатных ворот воспринимают нагрузки от створки ворот и передают их на фундамент. Совместно с направляющей обеспечивают перемещение створки ворот.



005 ОПОРА ЭКО С БОКОВЫМ КРЕПЛЕНИЕМ

Использование опор с боковым креплением позволяет монтировать небольшие откатные ворота без закладки фундамента, что значительно снижает время и стоимость монтажных работ. Опоры устанавливаются на существующие конструкции (столбы, здания, ограждения). Для ворот весом до 350 кг.



011 НАПРАВЛЯЮЩАЯ ЭКО

Направляющие прокатываются из качественной высокопрочной стали S355 с высоким показателем прочности и свариваемости. Допуски на размеры выполняются в соответствии с европейским стандартом EN 10162. Направляющая ЭКО прокатывается на специализированном прокатном стане, что гарантирует стабильную геометрию и точность.

код	сечение	толщина стенки	длина
011.5	70x60 мм	3,5 мм	5 м
011.6	70x60 мм	3,5 мм	6 м
011.7	70x60 мм	3,5 мм	7 м

025 РОЛИК КОНЦЕВОЙ СЪЕМНЫЙ ЭКО

Ролик концевой совместно с ловителем нижним создает дополнительную опору в закрытом/открытом состоянии ворот. В конструкции предусмотрен высокопрочный нейлоновый армированный ролик, не требующий обслуживания.



031 ЛОВИТЕЛЬ НИЖНИЙ РОЛИКОВЫЙ

Ловитель нижний роликовый воспринимает нагрузку от ролика концевого в закрытом/открытом состоянии ворот. В конструкции ловителя предусмотрены резиновые ролики, что позволяет закрывать ворота при некоторых отклонениях створки от рабочей траектории движения, вызванных ветровой нагрузкой.



033 ЛОВИТЕЛЬ НИЖНИЙ ЭКО

Ловитель нижний несет основную функцию ловителя нижнего роликового 031, при этом его упрощенная конструкция делает стоимость комплекта более выгодной.



071 ЗАГЛУШКА НАПРАВЛЯЮЩЕЙ ЭКО

Заглушка предназначена для защиты торца направляющей от попадания снега, грязи, листвы и др. Заглушка выполнена съемной для упрощения обслуживания ворот.

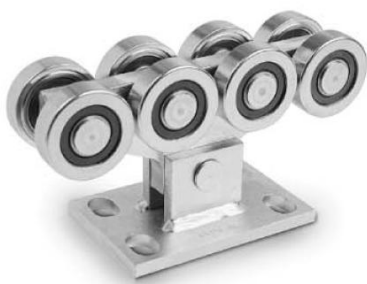


ЕВРО система для ворот весом до 800 кг



ЕВРО система применяется для проемов шириной 4-7 метров, для ворот с интенсивным режимом эксплуатации.

006 ОПОРА ЕВРО



Профессиональная, 8-роликовая опора с цельной плитой и усиленными герметичными подшипниками со специальной низкотемпературной смазкой (до -60°C). Опоры в конструкции откатных ворот воспринимают нагрузки от створки ворот и передают их на фундамент. Совместно с направляющей обеспечивают перемещение створки.

012 НАПРАВЛЯЮЩАЯ ЕВРО



Направляющие прокатываются из качественной высокопрочной стали S355 с высоким показателем прочности и свариваемости. Допуски на размеры выполняются в соответствии с европейским стандартом EN 10162. Направляющая ЕВРО прокатывается на специализированном прокатном стане, что гарантирует стабильную геометрию и точность.

код	сечение	толщина стенки	длина
012.6	90x75 мм	4,5 мм	6 м
012.7	90x75 мм	4,5 мм	7 м
012.8	90x75 мм	4,5 мм	8 м
012.9	90x75 мм	4,5 мм	9 м

024 РОЛИК КОНЦЕВОЙ СЪЕМНЫЙ ЕВРО

Ролик концевой совместно с ловителем нижним создает дополнительную опору в закрытом/открытом состоянии ворот. В конструкции предусмотрен высокопрочный нейлоновый армированный ролик, не требующий обслуживания.



030 ЛОВИТЕЛЬ НИЖНИЙ РОЛИКОВЫЙ ЕВРО

Ловитель нижний роликовый воспринимает нагрузку от ролика концевого в закрытом/открытом состоянии ворот. В конструкции ловителя предусмотрены резиновые ролики, что позволяет закрывать ворота при некоторых отклонениях створки от рабочей траектории движения, вызванных ветровой нагрузкой.



036 ЛОВИТЕЛЬ НИЖНИЙ ЕВРО

Ловитель нижний несёт основную функцию ловителя нижнего роликового 030, при этом его упрощенная конструкция делает стоимость комплекта более выгодной.



070 ЗАГЛУШКА НАПРАВЛЯЮЩЕЙ ЕВРО

Заглушка предназначена для защиты торца направляющей от попадания снега, грязи, листвы и др. Заглушка выполнена съемной для упрощения обслуживания ворот.





НОВАЯ СИСТЕМА МАКС

МАКС система предназначена для производства тяжелых откатных ворот весом до 2х тонн. Максимальная ширина проема, перекрываемого воротами с глухим заполнением – до 12 метров, с решетчатым заполнением – до 18 метров.

- ✓ **ГЕРМЕТИЧНОСТЬ** за счет сварочного шва по всему периметру;
- ✓ **ТОЧНЫЕ ПАРАМЕТРЫ** рабочей ширины опоры;
- ✓ **РАВНОМЕРНОЕ РАСПРЕДЕЛЕНИЕ НАГРУЗКИ и СНИЖЕНИЕ ДАВЛЕНИЯ** на материал направляющей и роликов;
- ✓ **НИЗКОТЕМПЕРАТУРНАЯ СМАЗКА** от -60° до +90°;
- ✓ **ЭСТЕТИЧЕСКОЕ СОВЕРШЕНСТВО.**

008 ОПОРА МАКС

Профессиональная, 8-роликовая опора с цельной плитой и усиленными герметичными подшипниками со специальной низкотемпературной смазкой (до -60°C). Опора МАКС - высокотехнологичное изделие, разработана выдерживать значительно большие нагрузки, чем требуется для перемещения створки ворот весом 2 тонны.



014 НАПРАВЛЯЮЩАЯ МАКС

Направляющие прокатываются из качественной высокопрочной стали S355 с высоким показателем прочности и свариваемости. Допуски на размеры выполняются в соответствии с европейским стандартом EN 10162. Направляющая МАКС прокатывается на специализированном прокатном стане, что гарантирует стабильную геометрию и точность.



код	сечение	толщина стенки	длина
014.6	130x135 мм	5 мм	6 м
014.9	130x135 мм	5 мм	9 м

026 РОЛИК КОНЦЕВОЙ СЪЕМНЫЙ МАКС

Конструкция ролика концевой МАКС обеспечивает абсолютную надежность крепления в направляющей. Для тяжелых откатных ворот рекомендуется устанавливать ролики концевые совместно с ловителями нижними на оба торца направляющей.



032 ЛОВИТЕЛЬ НИЖНИЙ МАКС

Ловитель нижний воспринимает нагрузку от ролика концевой в закрытом/открытом состоянии ворот.



066 ПОДСТАВКА РЕГУЛИРОВОЧНАЯ M20 МАКС

Подставки регулировочные используются совместно с опорами. Облегчают монтаж ворот и позволяют производить регулировку положения опор в процессе эксплуатации ворот.



Дополнительные комплектующие



034 ЛОВИТЕЛЬ ВЕРХНИЙ СОСТАВНОЙ

Ловитель верхний составной предназначен для удержания верхнего края ворот в закрытом состоянии. Обеспечивает возможность регулировки по ширине. Удобен при любой толщине створки ворот.



037 ЛОВИТЕЛЬ ВЕРХНИЙ РОЛИКОВЫЙ

Ловитель верхний роликовый предназначен для удержания верхнего края ворот в закрытом состоянии. В конструкции предусмотрены резиновые ролики, исключающие повреждение декоративного покрытия ворот и снижающие уровень шума.



038 ЛОВИТЕЛЬ ВЕРХНИЙ СОСТАВНОЙ РОЛИКОВЫЙ

Ловитель верхний составной роликовый предназначен для удержания верхнего края ворот в закрытом состоянии. В конструкции предусмотрены резиновые ролики, исключающие повреждение декоративного покрытия ворот и снижающие уровень шума. Обеспечивает возможность регулировки по ширине. Удобен при любой толщине створки ворот.



058 КРОНШТЕЙН ЛОВИТЕЛЯ УСИЛЕННЫЙ

Кронштейн применяется для крепления ловителей нижних МИКРО, ЭКО, ЕВРО и ловителей верхних. Обеспечивает возможность регулировки ловителей по горизонтали.

040 РОЛИК РЕЗИНОВЫЙ
041

Ролик резиновый изготовлен из некрасящей резины, не оставляет следов на створке. В конструкции ролика предусмотрена нейлоновая втулка скольжения, исключая шум, повышающая плавность хода и не требующая обслуживания при эксплуатации. Ролики используются совместно с любым из кронштейнов РОЛТЭК, поставляются с разным набором крепежа.



042 РОЛИК НЕЙЛОНОВЫЙ
043

Ролик нейлоновый изготовлен из материала, который характеризуется высокой ударпрочностью, эластичностью, морозостойкостью, масло- и бензостойкостью, химической стойкостью, не подвержен коррозии. Температура эксплуатации: от -50°C до +80°C. Ролики используются совместно с любым из кронштейнов РОЛТЭК, поставляются с разным набором крепежа.



061 ПОДСТАВКА
РЕГУЛИРОВОЧНАЯ

064
066

Подставки регулировочные используются совместно с опорами. Облегчают монтаж ворот и позволяют производить регулировку положения опор в процессе эксплуатации ворот.



код	наименование	под опору
061	M12	МИКРО
064	M16	ЭКО/ЕВРО
066	M20	МАКС

491 РЕЙКА ЗУБЧАТАЯ
492

Рейка зубчатая необходима при оснащении откатных и подвесных ворот автоматическим приводом.

код	размер	длина
491	30x8 мм	1 м
492	31x6 мм	1 м



Дополнительные комплектующие



051 КРОНШТЕЙН УНИВЕРСАЛЬНЫЙ

Кронштейн универсальный крепится на П-образную раму с помощью качественных саморезов (в комплекте), что значительно упрощает монтаж. Для тяжелых ворот рекомендуется установка кронштейнов универсальных с обеих сторон П-образной рамы.



053 КРОНШТЕЙН ОПОРНЫЙ

Кронштейн опорный устанавливается для дополнительной боковой опоры створки ворот при слишком близком ее положении во время движения вдоль ограждения или здания. Пара кронштейнов опорных применяется для удержания створки откатных ворот с верхними декоративными элементами. В конструкции кронштейна опорного предусмотрен ролик резиновый.



054 КРОНШТЕЙН КВАДРАТНЫЙ

Кронштейн квадратный совместно с двумя роликами резиновыми или нейлоновыми используется для удержания створки ворот в вертикальном положении.

055 КРОНШТЕЙН С БОКОВЫМ КРЕПЛЕНИЕМ

Кронштейн с боковым креплением применяется взамен П-образной рамы и крепится к существующей конструкции (каменному столбу, зданию). В состав входит декоративная фиксирующая планка и саморезы для ее крепления. Кронштейн применяется в составе МИКРО и ЭКО систем.



056 КРОНШТЕЙН ДВОЙНОЙ С БОКОВЫМ КРЕПЛЕНИЕМ

Кронштейн двойной с боковым креплением применяется взамен П-образной рамы и крепится к существующей конструкции (каменному столбу, зданию). В состав входит декоративная фиксирующая планка с саморезами для ее крепления. Кронштейн применяется в составе ЭКО и ЕВРО систем.



** Ролики поставляются отдельно согласно техническим требованиям.*



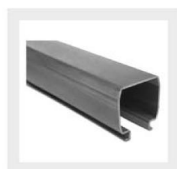
Системы подвесных ворот

система	код направляющей	вес створки	нагрузка на тележку
RC35	1 30	200 кг	100 кг
RC55	010	400 кг	200 кг
RC59	011	700 кг	350 кг
RC74	012	1200 кг	600 кг
RC135	014	2500 кг	1250 кг

ГАРАНТИЯ



Системы подвесных ворот



014



130



011.B/012.B



010/011/012



164



261



262



250



210



211



212



213



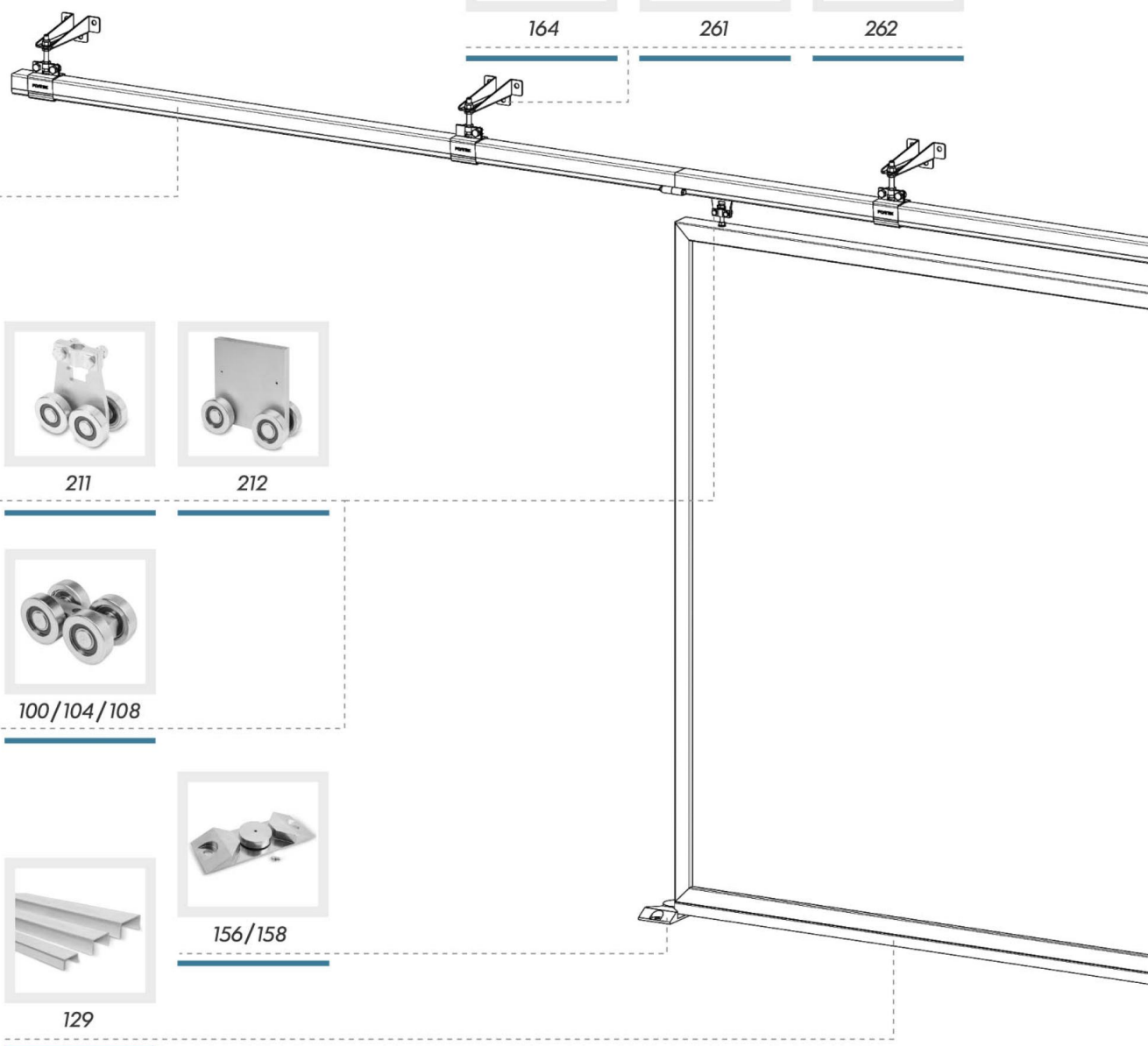
100/104/108



156/158



129





251



252



253



254



255



270



271



272



273



274



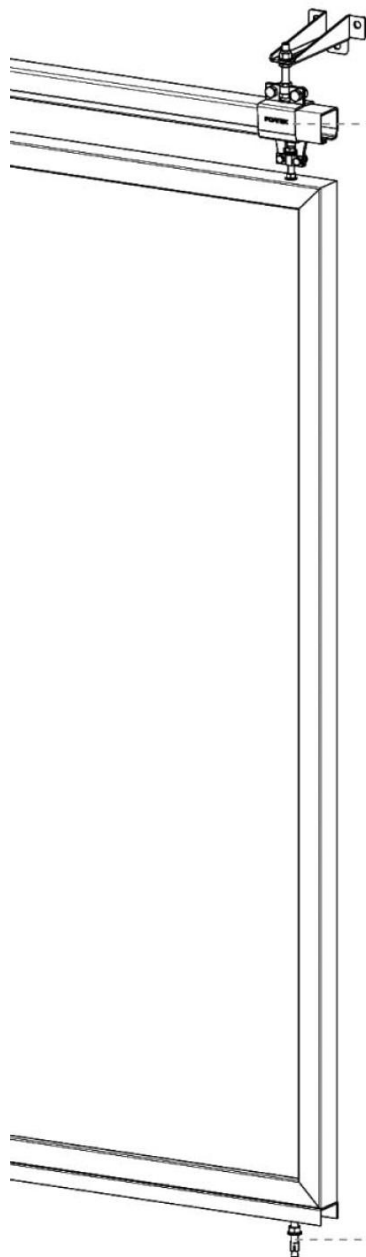
275



155



153/154



Тележки



210 ТЕЛЕЖКА С ОТВЕРСТИЕМ ДЛЯ ПОДВЕШИВАНИЯ ГРУЗА RC35/RC55/RC59/RC74/RC135

Тележки системы 210 выполнены с отверстиями для подвешивания транспортируемого предмета. Применяются преимущественно в камерах порошковой окраски, торговых и складских помещениях для удобства транспортировки груза.



211 ТЕЛЕЖКА С КРЕПЛЕНИЕМ ПОД БОЛТ RC35/RC55/RC59/RC74

Тележки системы 211, в отличие от 210, оснащены креплением для удобства подвешивания груза с возможностью его вращения.



212 ТЕЛЕЖКА УНИВЕРСАЛЬНАЯ RC35/RC55/RC59/RC74/RC135

Основой тележек системы 212 является прямоугольная пластина, которая может быть использована в качестве заготовки под изготовление необходимых крепежных отверстий.

213 ТЕЛЕЖКА С ОТВЕРСТИЕМ
ЗАКРУГЛЕННАЯ
RC35/RC55/RC59/RC74/RC135

Особенностью тележек системы 213 является закругленная пластина, которая дает возможность использовать подвес, обеспечивающий качение подвешиваемого предмета.



100 ТЕЛЕЖКА ЦЕНТРАЛЬНАЯ ЭКО
104 ТЕЛЕЖКА ЦЕНТРАЛЬНАЯ ЕВРО
108 ТЕЛЕЖКА ЦЕНТРАЛЬНАЯ МАКС
RC59/RC74/RC135

Тележка центральная применяется для крепления створки, ее перемещения и вращения. Допустимо использовать не более 2х тележек на одну створку подвесных ворот.



Направляющие

011.В НАПРАВЛЯЮЩАЯ ЭКО
ДЛЯ ПОДВЕСНЫХ ВОРОТ, 6 М

012.В НАПРАВЛЯЮЩАЯ ЕВРО
ДЛЯ ПОДВЕСНЫХ ВОРОТ, 6 М

В подвесных системах могут быть использованы все типы направляющих РОЛТЭК. Специальная направляющая для подвесных ворот имеет перфорацию для крепления кронштейнов, а также соединительные элементы для стыковки направляющих по длине.



код	система	толщина стенки	длина
011.В	ЭКО/RC59	3,5 мм	6 м
012.В	ЕВРО/RC74	4,5 мм	6 м

Держатели

система	нагрузка на держатель	минимальное расстояние между держателями*
RC35	100 кг	850 мм
RC55	200 кг	950 мм
RC59	350 кг	950 мм
RC74	600 кг	1000 мм

* при максимальной нагрузке на тележки



250 ДЕРЖАТЕЛЬ БАЗОВЫЙ RC35/RC55/RC59

Держатель базовый 250 может быть использован в качестве универсального приспособления для крепления направляющей. Наличие боковых резьбовых фиксаторов обеспечивает надёжное крепление направляющей в держателе.



251 ДЕРЖАТЕЛЬ ПОД РЕЗЬБОВОЙ ПОДВЕС RC35/RC55/RC59

Держатель оснащен гайкой с внутренней резьбой для установки на резьбовой подвес. Наличие боковых резьбовых фиксаторов обеспечивает надёжное крепление направляющей в держателе.



252 ДЕРЖАТЕЛЬ С БОКОВЫМ КРЕПЛЕНИЕМ RC35/RC55/RC59

Держатель с боковым креплением используется для фиксации направляющей и устанавливается на плоскую боковую поверхность при помощи анкерного или болтового соединения. Наличие боковых резьбовых фиксаторов обеспечивает надёжное крепление направляющей в держателе.

253 ДЕРЖАТЕЛЬ С ВЕРХНИМ
КРЕПЛЕНИЕМ
RC35/RC55/RC59

Держатель с верхним креплением используется для фиксации направляющей и устанавливается на плоскую поверхность (потолок) при помощи анкерного или болтового соединения. Наличие боковых резьбовых фиксаторов обеспечивает надёжное крепление направляющей в держателе.



254 СОЕДИНИТЕЛЬ
RC35/RC55/RC59

Соединитель предназначен для жесткой фиксации двух направляющих в месте стыка. Большая длина данного держателя и наличие резьбовых фиксаторов обеспечивают устойчивое соединение двух направляющих. Смотровое отверстие предназначено для контроля точной стыковки.



255 ДЕРЖАТЕЛЬ
ВСПОМОГАТЕЛЬНЫЙ
RC35/RC55/RC59/RC74

Держатель 255 предназначен для установки на плоскую поверхность при помощи болтового либо сварного соединения. Если необходима жесткая фиксация направляющей, рекомендуется сделать несколько прихваток сваркой по внутреннему контуру держателя. Основные преимущества держателя данного типа заключаются в экономичности и простоте установки.



Захваты

система	нагрузка на захват	минимальное расстояние между захватами*
RC35	100 кг	850 мм
RC55	200 кг	950 мм
RC59	350 кг	950 мм
RC74	600 кг	1000 мм

* при максимальной нагрузке на тележки



270 ЗАХВАТ БАЗОВЫЙ RC35/RC55/RC59

Захват базовый используется для фиксации направляющей и устанавливается на отвесную плиту (планку) при помощи болтового соединения. Форма элементов захвата обеспечивает устойчивое крепление подвесной направляющей внутри захвата.



271 ЗАХВАТ ПОД РЕЗЬБОВОЙ ПОДВЕС RC35/RC55/RC59

Отличие данного типа захвата от захвата базового состоит в том, что он может быть оснащен резьбовым подвесом, состоящим из крепежных изделий (болта, гаек, шайб). Фиксация направляющей внутри захвата обеспечивается затяжкой двух фиксирующих гаек. Рекомендуется использовать совместно с кронштейнами 261, 262.



272 ЗАХВАТ С БОКОВЫМ КРЕПЛЕНИЕМ RC35/RC55/RC59

Захват с боковым креплением устанавливается на плоскую боковую поверхность при помощи болтового соединения с одновременной фиксацией направляющей внутри захвата.

**273 ЗАХВАТ С ВЕРХНИМ
КРЕПЛЕНИЕМ
RC35/RC55/RC59**

Захват 273 применяется для создания нескольких уровней подвесной транспортной системы. Захват устанавливается при помощи упорных гаек, которые фиксируются внутри подвесной направляющей или другого С-образного профиля. Крепёжные элементы подбираются в соответствии с техническими требованиями.



**274 ЗАХВАТ СОЕДИНИТЕЛЬНЫЙ
RC35/RC55/RC59**

Большая длина данного захвата, а также форма его элементов обеспечивают эффективную стыковку двух подвесных направляющих. Смотровое отверстие предназначено для контроля точной стыковки направляющих внутри захвата.



**275 ЗАХВАТ ВСПОМОГАТЕЛЬНЫЙ
RC35/RC55/RC59/RC74**

Захват 275 состоит из двух элементов и предназначен для установки на плоскую поверхность при помощи болтового либо сварного соединения. Наличие пазов обеспечивает возможность жесткой фиксации направляющей внутри захвата. Основные преимущества захвата данного типа заключаются в экономичности и простоте установки.



Кронштейны

система	нагрузка на кронштейн	минимальное расстояние между кронштейнами*
RC35	100 кг	850 мм
RC55	200 кг	950 мм
RC59	350 кг	950 мм
RC74	600 кг	1000 мм

* при максимальной нагрузке на тележки



164 КРОНШТЕЙН С ВИНТОМ RC35

Кронштейн с винтом обеспечивает простое и надежное крепление направляющей 130 к несущей конструкции.



261 КРОНШТЕЙН RC35/RC55/RC59/RC74

Кронштейн 261 предназначен для крепления на боковую поверхность. Рекомендуется использовать совместно с держателем 251, захватами 271 и 274.



262 КРОНШТЕЙН УДЛИНЕННЫЙ RC35/RC55/RC59/RC74

Кронштейн удлиненный 262 предназначен для крепления на боковую поверхность. Рекомендуется использовать совместно с держателем 251, захватами 271 и 274.

Ограничители

129 ШВЕЛЛЕР

Швеллер крепится на нижний торец створки подвесных ворот. Используется совместно с ограничителями или роликами анкерными для предотвращения отклонений створки ворот под влиянием боковых усилий (например, ветровой нагрузки).



код	размер	толщина стенки	длина
129.4	40x20 мм	2 мм	6 м
129.6	60x30 мм	3 мм	6 м
129.8	80x40 мм	3 мм	6 м

153 РОЛИК РЕЗЬБОВОЙ ДЛЯ АНКЕРА

154 РОЛИК АНКЕРНЫЙ

Ролик анкерный используется совместно со швеллером для удержания нижнего края подвесных ворот.



код	диаметр	для швеллера
153.35/154.35	35 мм	129.4
153.52/154.52	52 мм	129.6

155 ОГРАНИЧИТЕЛЬ УГЛОВОЙ

Ограничитель угловой роликовый используется совместно со швеллером для удержания нижнего края подвесных ворот.



код	диаметр	для швеллера
155	35 мм	129.4

156 ОГРАНИЧИТЕЛЬ РОЛИКОВЫЙ 158

Ограничитель роликовый используется совместно со швеллером для удержания нижнего края подвесных ворот. Предназначен для установки непосредственно в проеме, выдерживает высокую вертикальную нагрузку.



код	для швеллера
156	129.6
158	129.8

Петли для распашных ворот

Простые петли



822 ПЕТЛЯ С ОПОРНЫМ ПОДШИПНИКОМ

823

Петли со встроенным подшипником применяются для легких распашных ворот и калиток. Крепление производится при помощи сварки к столбу и створке ворот (калитке).

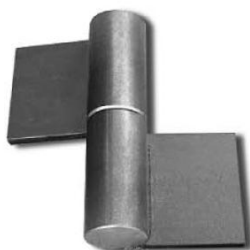
код	диаметр	вес створки
822	28 мм	100 кг
823	34 мм	250 кг



824 ПЕТЛЯ С ОПОРНЫМ ПОДШИПНИКОМ

Петли со встроенным подшипником применяются для распашных ворот и калиток. Крепление производится при помощи сварки к столбу и створке ворот (калитке). Петли оснащены масленкой, которая предоставляет возможность смазки внутренних частей петли без ее разборки.

код	диаметр	вес створки
824	50 мм	400 кг



832 ПЕТЛЯ УСИЛЕННАЯ

833

834

Петли со встроенным подшипником применяются для распашных ворот и калиток. Прямоугольные пластины петли равномерно распределяют нагрузки в процессе эксплуатации. Крепление производится при помощи сварки к столбу и створке ворот (калитке). Петли 834.Л/П оснащены масленкой.

код	диаметр	вес створки
832.Л/П	28 мм	125 кг
833.Л/П	34 мм	300 кг
834.Л/П	50 мм	600 кг

Тяжелые петли

884 ПЕТЛЯ ВЕРХНЯЯ Ø 48 ММ

Петля приваривается к верхней части створки ворот. Благодаря встроенной тяговой гайке обеспечивает регулировку вертикального положения створки. Воспринимает боковые нагрузки от створки ворот. Применяется совместно с петлей опорной 887.

F_{\max} на отрыв = 500 кг

F_{\max} на изгиб = 100 кг



886 ПЕТЛЯ ВЕРХНЯЯ Ø 68 ММ

Высокотехнологичная петля приваривается к верхней части створки ворот. Благодаря встроенной тяговой гайке обеспечивает регулировку вертикального положения створки. Воспринимает боковые нагрузки от створки ворот. Применяется совместно с петлей опорной 888.

F_{\max} на отрыв = 800 кг

F_{\max} на изгиб = 200 кг



887 ПЕТЛЯ ОПОРНАЯ 888

Петля опорная крепится либо анкерным болтом через отверстие в нижней чашке, либо приваривается к металлическим закладным в фундаменте. Применяется совместно с петлей верхней.



код	диаметр	вес створки
887	48 мм	1000 кг
888	68 мм	2500 кг



Производите расчет с помощью бесплатного мобильного приложения «РОЛТЭК.Расчет».

iOS



Windows Phone

Методика предназначена для выбора оптимальной системы откатных ворот производства компании РОЛТЭК.

1. РАСЧЕТ ГАБАРИТОВ ОТКАТНЫХ ВОРОТ

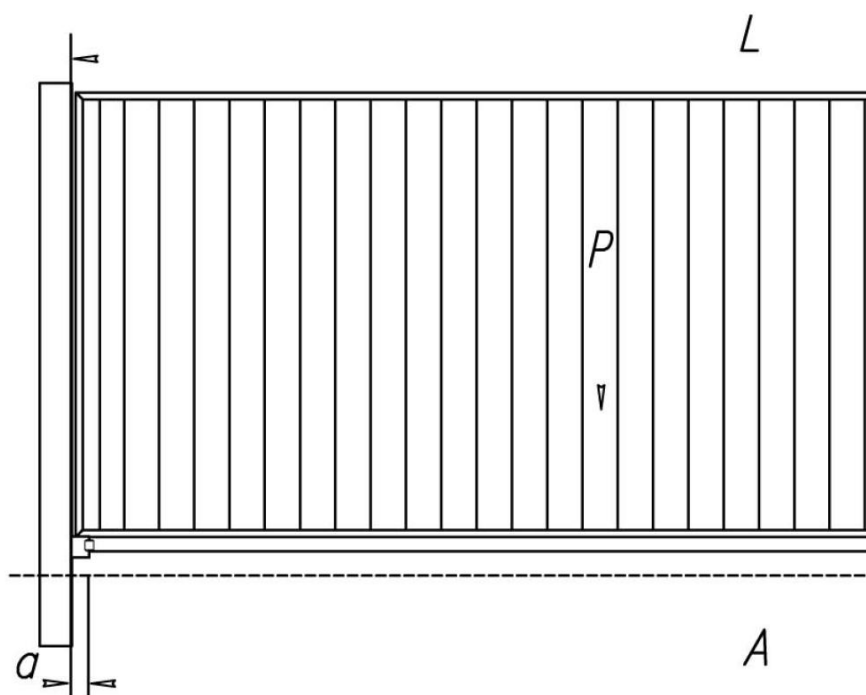
Произведите расчеты для нескольких систем откатных самонесущих ворот. Выберите систему, удовлетворяющую вашим условиям. При расчете габаритов ворот используйте формулу:

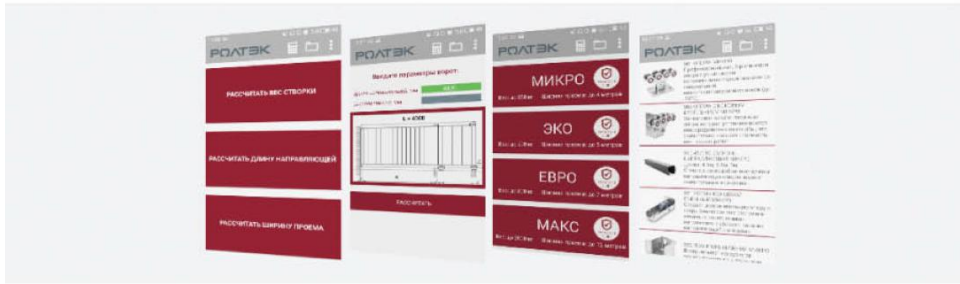
$$L = \frac{2(A+a+b)(P+[F_2])}{(P+2[F_2])} + c$$

где [F₂] – максимально допустимая нагрузка на опору.

При использовании комплектующих РОЛТЭК необходимо учитывать технологические отступы:

	МИКРО	ЭКО	ЕВРО	МАКС
a	0,1 м	0,1 м	0,1 м	0,16 м
b	0,22 м	0,25 м	0,28 м	0,35 м
c	0,1 м	0,11 м	0,14 м	0,25 м
d	0,05 м	0,14 м	0,14 м	0,1 м





Условные обозначения:

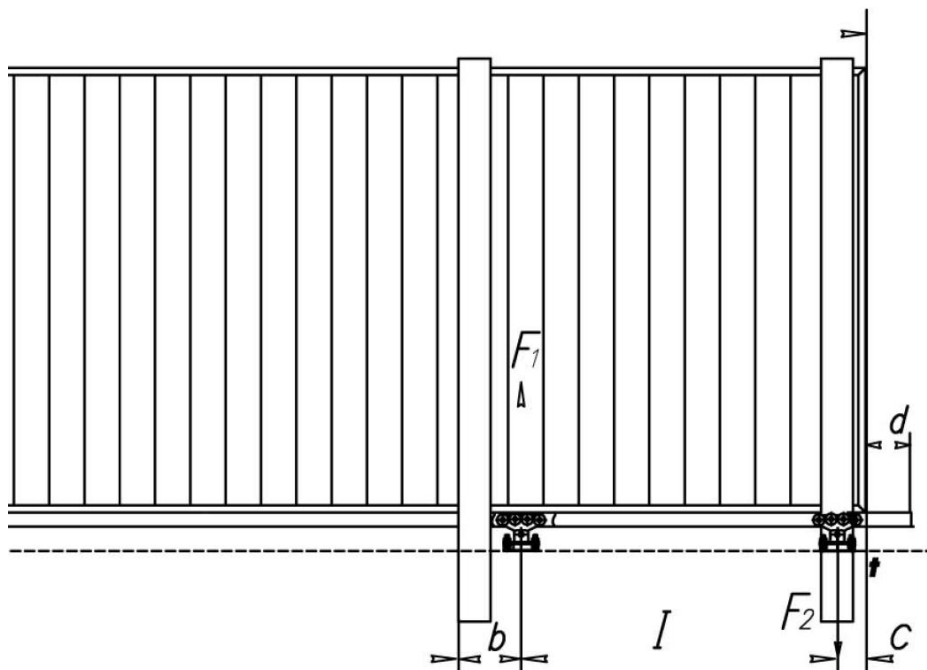
- P - вес створки, кг
- F1 - нагрузка, действующая на опору f, кг (весовая)
- F2 - нагрузка, действующая на опору t, кг (реакционная)
- L - длина створки, м
- A - ширина проезда, м
- I - минимальное расстояние между центрами опор, м
- a, b, c, d - технологические отступы, м

Максимально допустимые нагрузки на опоры:

система	вес ворот	[F1]	[F2]
МИКРО	350 кг	650 кг	300 кг
ЭКО	500 кг	800 кг	350 кг
ЕВРО	800 кг	1500 кг	650 кг
МАКС	2000 кг	3400 кг	1500 кг

Расчет минимально допустимого расстояния между центрами опор:

$$I = \frac{P \times L}{2(P + [F_2])}$$





ООО «РОЛТЭК»

САНКТ-ПЕТЕРБУРГ
188670, Ленинградская обл.,
Всеволожский р-н,
п. Романовка,
ул. Инженерная, д. 19
+7 812 703-03-02
+7 812 643-11-33
E-mail: rolspb@rolls.ru

МОСКВА
127253, г. Москва,
Лианозовский проезд, д. 6
+7 495 643-11-33
E-mail: rolmsk@rolls.ru

КРАСНОДАР
350087, г. Краснодар,
ул. Российская, д. 315/1
+7 861 203-47-42
E-mail: krd@rolls.ru

