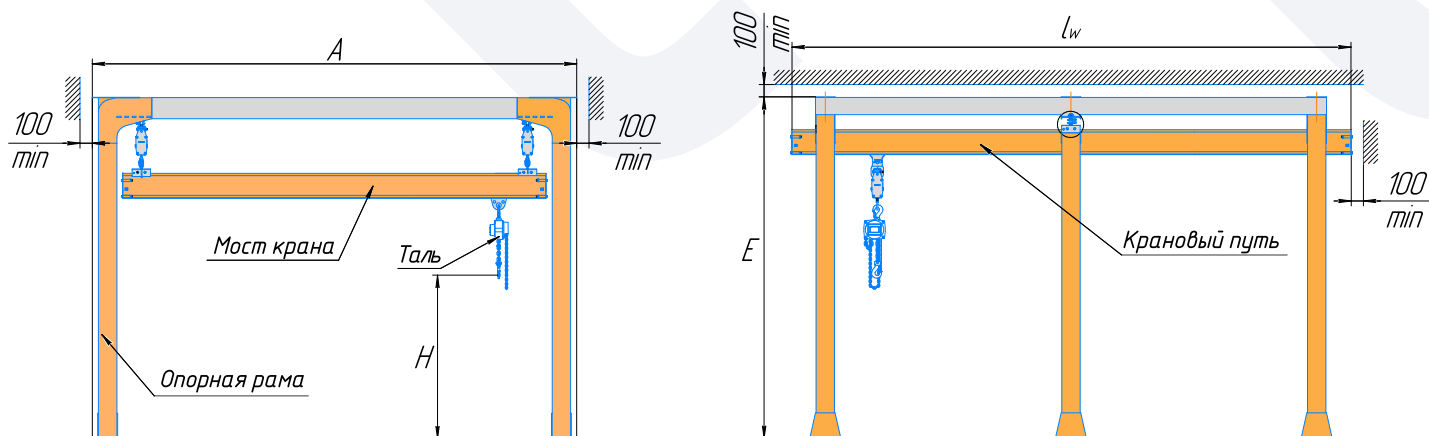


ОПРОСНЫЙ ЛИСТ КРАН МОСТОВОЙ ОДНОБАЛОЧНЫЙ/ДУХБАЛОЧНЫЙ НА ОПОРНОЙ РАМЕ



Внешний вид и конструкция крана зависят от выбранных характеристик.

ХАРАКТЕРИСТИКИ КРАНА

1. Грузоподъемность крана, кг	<input type="checkbox"/> до 80 кг <input type="checkbox"/> до 125 кг <input type="checkbox"/> до 250 кг <input type="checkbox"/> до 500 кг <input type="checkbox"/> до 1000 кг <input type="checkbox"/> до 2000 кг	
2. Ширина опорной рамы А, м		
3. Длина крановых путей Lw, м		
4. Высота опорной рамы Е, м		
5. Высота подъема грузоподъемного механизма (тали) Н, м * Высота подъема ограничена и зависит от используемого грузоподъемного механизма и выбранных характеристик крана		
6. Привод перемещения моста	<input type="checkbox"/> Ручной	<input type="checkbox"/> Электрический
7. Привод перемещения тележки	<input type="checkbox"/> Ручной	<input type="checkbox"/> Электрический
8. Привод основного подъема	<input type="checkbox"/> Электрический <input type="checkbox"/> Вакуумный	<input type="checkbox"/> Ручной <input type="checkbox"/> Пневматический
9. Скорость движения крана/тележки с электроприводом	<input type="checkbox"/> 13 м/мин (г/п до 2 т)	<input type="checkbox"/> 22 м/мин (г/п до 1 т)
10. Частотное регулирование привода подъема	<input type="checkbox"/> Да	<input type="checkbox"/> Нет
11. Цвет крана	<input type="checkbox"/> RAL 1028	<input type="checkbox"/> Нестандартный: RAL _____
12. Температура эксплуатации	от -20 до +40°C	
13. Климатическое исполнение	У3 по ГОСТ 15150-69	
14. Степень защиты электрооборудования	IP54	

УСЛОВИЯ ПОСТАВКИ

Поставка грузоподъемного механизма	<input type="checkbox"/> Комплектно с краном	<input type="checkbox"/> Самостоятельно заказчиком
Доставка	<input type="checkbox"/> Транспортной компанией	
	<input type="checkbox"/> Предприятием-изготовителем	
	<input type="checkbox"/> Самовывоз с предприятия-изготовителя г. Санкт-Петербург	
Монтаж	<input type="checkbox"/> Самостоятельный монтаж	
	<input type="checkbox"/> Шеф-монтаж предприятием-изготовителем крана	
	<input type="checkbox"/> Монтаж сторонней организацией	
Количество заказываемых кранов с указанными характеристиками, шт.		
Дополнительная информация, примечания:		

КОНТАКТНЫЕ ДАННЫЕ

Предприятие-заказчик:	
Адрес доставки:	
Телефон:	
E-mail:	

Должность

Ф.И.О.

Подпись

МП

Дата

