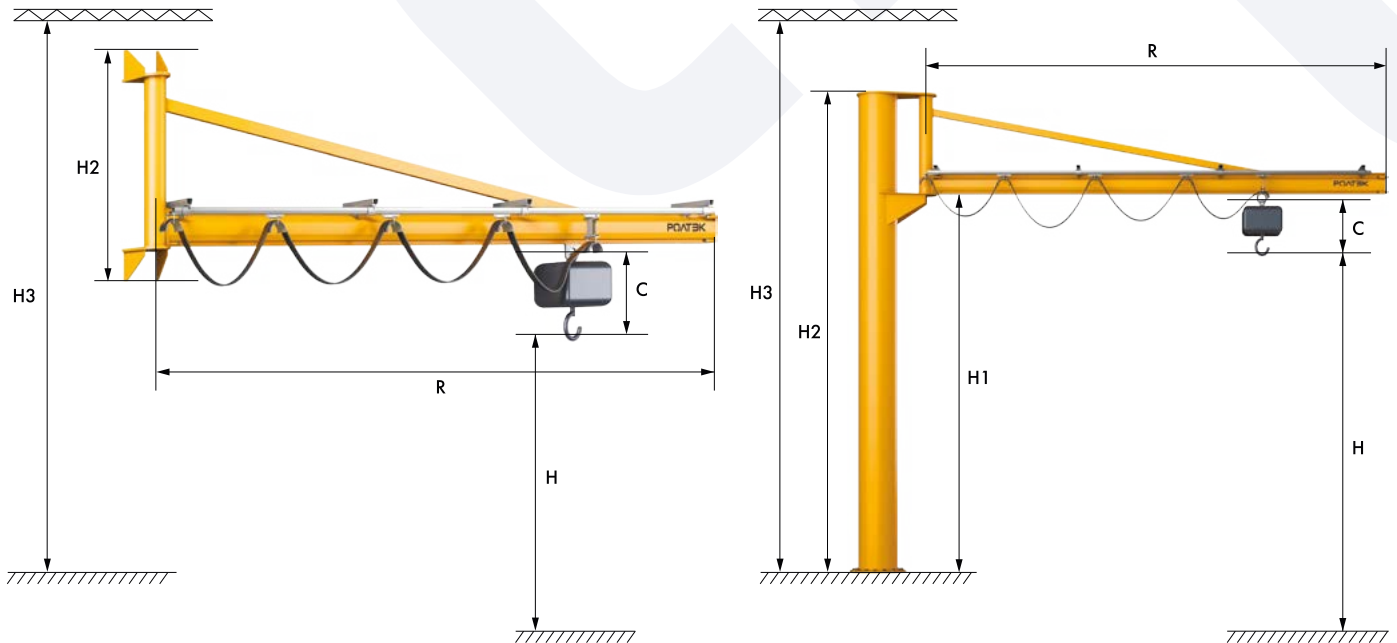


ОПРОСНЫЙ ЛИСТ КРАН КОНСОЛЬНО-ПОВОРОТНЫЙ



ХАРАКТЕРИСТИКИ КРАНА

1. Грузоподъемность консольного крана, кг	<input type="checkbox"/> до 80 кг
	<input type="checkbox"/> до 125 кг
	<input type="checkbox"/> до 250 кг
	<input type="checkbox"/> до 500 кг
	<input type="checkbox"/> до 1000 кг
2. Радиус поворота (длина стрелы), м (см. рисунок - R)	<input type="checkbox"/> 3 м
	<input type="checkbox"/> 4 м
	<input type="checkbox"/> 5 м
	<input type="checkbox"/> 6 м (кроме 80 кг)
	<input type="checkbox"/> 7 м (кроме 80 кг и 1000 кг)
3. Вариант исполнения крана	<input type="checkbox"/> Настенный
	<input type="checkbox"/> На колонне
4. Высота до профиля стрелы (от фундамента), м (см. рисунок - H1)	
5. Высота до конструкций, ограничивающих высоту крана, м (см. рисунок - H3)	
6. Высота крана, м (см. рисунок - H2)	Заполняется сотрудником РОЛТЭК
7. Высота подъема грузоподъемного механизма (тали), м (см. рисунок - H)	



8. Строительная высота грузоподъемного механизма (тали), м (см. рисунок - С)			
9. Тип тали	<input type="checkbox"/> Цепная	<input type="checkbox"/> Тросовая	<input type="checkbox"/> Пневмо
10. Тип привода тали	<input type="checkbox"/> Электрический	<input type="checkbox"/> Ручной	
11. Напряжение цепи управления	<input type="checkbox"/> 42 В	<input type="checkbox"/> 220 В	<input type="checkbox"/> 380 В
12. Перемещение тали по стреле	<input type="checkbox"/> Ручное	<input type="checkbox"/> Электро	<input type="checkbox"/> Пневмо
13. Управление краном	<input type="checkbox"/> Ручное	<input type="checkbox"/> Радио-управление	<input type="checkbox"/> Проводной пульт
14. Цвет окраски	<input type="checkbox"/> Стандартный цвет RAL1028	<input type="checkbox"/> Нестандартный цвет RAL _____	
15. Температура окружающей среды	от -20° до +40°C		
16. Вид климатического исполнения и категория размещения	У3		
17. Степень защиты	IP54		

УСЛОВИЯ ПОСТАВКИ

Доставка	<input type="checkbox"/> Транспортной компанией
	<input type="checkbox"/> Заводом-изготовителем
	<input type="checkbox"/> Самовывоз с завода-изготовителя г. Санкт-Петербург
Монтаж	<input type="checkbox"/> Самостоятельный монтаж
	<input type="checkbox"/> Шеф-монтаж предприятием-изготовителем крана
	<input type="checkbox"/> Монтаж сторонней организацией
Количество заказываемых кранов с указанными характеристиками, шт.	

Дополнительная информация, примечания:

КОНТАКТНЫЕ ДАННЫЕ

Предприятие-заказчик:

Адрес доставки:

Телефон: _____ E-mail: _____

_____ Должность

_____ Ф.И.О.

_____ Подпись

_____ МП

_____ Дата

