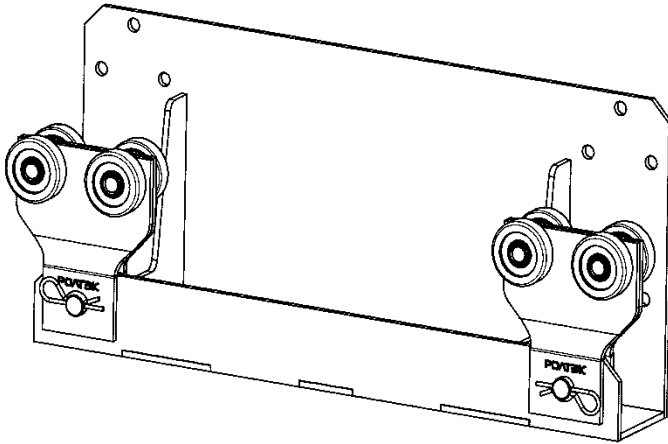


ООО «РОЛТЭК»



ТЕХНИЧЕСКИЙ ПАСПОРТ

**ТЕЛЕЖКА МОСТОВАЯ**

**ГП 1200 КГ**

**ДВУХБАЛОЧНАЯ УСВ**

**ДЛЯ 506-507 КОЛЕЯ 550**

АРТИКУЛ: 576.506

2023 год

*Паспорт разработан в соответствии с требованиями ГОСТ 2.610-2013*

## 1. ОСНОВНЫЕ СВЕДЕНИЯ ОБ ИЗДЕЛИИ

**Наименование изделия:** Тележка мостовая гп 1200 кг двухбалочная УСВ  
для 506-507 колея 550 мм

**Артикул:** 576.506

**Назначение:**

Изделие предназначено для крепления и перемещения моста двухбалочного крана РОЛТЭК вдоль крановых путей.  
Максимальная скорость движения до 30 м/мин.

## 2. ТЕХНИЧЕСКИЕ ХАРАКТЕРИСТИКИ

Основные характеристики изделия приведены в таблице 1

Предприятие-изготовитель оставляет за собой право без уведомления потребителя вносить изменения, не ухудшающие качество изделия и не изменяющие его функциональные свойства, в конструкцию изделия, комплектацию или технологию изготовления.

**Таблица 1 – Основные параметры**

Наименование показателя	Норма
Вид климатического исполнения и категория размещения (по ГОСТ 15150-69)	У3
Грузоподъемность тележки	до 1200 кг
Габаритные размеры (длина, ширина, высота), мм	700x131x384
Материал	Сталь S355 EN10149-2-13 Сталь 3 ГОСТ 14637-89 Сталь 10 ГОСТ 8733-74 Сталь 35 ГОСТ 1050-88
Масса, кг	25,2
Используется с профилем крановым РОЛТЭК	504, 505, 506, 507

### **3. КОМПЛЕКТНОСТЬ**

3.1. Поставляется в собранном виде.

### **4. УСЛОВИЯ ЭКСПЛУАТАЦИИ**

4.1. Изделие предназначено для эксплуатации с соответствующими профилями крановыми РОЛТЭК. При эксплуатации изделия совместно с крановыми комплектующими других производителей гарантия на изделие не распространяется.

4.2. Запрещается нагружать изделие свыше указанной грузоподъемности.

4.3. Изделие предназначено для эксплуатации в закрытых помещениях при температуре от  $-20^{\circ}\text{C}$  до  $+40^{\circ}\text{C}$ .

### **5. ГАРАНТИИ ИЗГОТОВИТЕЛЯ**

5.1. Предприятие-изготовитель гарантирует соответствие изделия требованиям комплекта конструкторской и технологической документации.

5.2. Гарантийный срок устанавливается 24 месяца со дня поставки изделия.

5.3. Срок эксплуатации изделия – 7 лет.

### **6. КОНСЕРВАЦИЯ**

6.1. Изделие выпускается оцинкованным. Консервация не требуется.

### **7. ЗАМЕТКИ ПО ЭКСПЛУАТАЦИИ**

7.1. Изделие должно эксплуатироваться только пользователем, ознакомленным с устройством изделия.

7.2. Изделие должно двигаться по профилю крановому свободно, без заеданий.

7.3. При заедании изделия в профиле крановом необходимо провести обследование конструкции и при необходимости заменить неисправный узел.

### **8. СВЕДЕНИЯ О РЕКЛАМАЦИЯХ**

8.1. В случае отказа изделия в работе или выяснения неисправности его в период гарантийных обязательств Потребитель должен выслать в адрес Предприятия-изготовителя заполненный бланк рекламации установленной формы.

8.2. Гарантийное обслуживание осуществляется Предприятием-изготовителем в соответствии с Правилами гарантийного обслуживания ООО «РОЛТЭК».

## 9. СВИДЕТЕЛЬСТВО О ПРИЕМКЕ

**Изделие:** Тележка мостовая гп 1200 кг двухбалочная УСВ  
для 506-507 колея 550 мм

**Артикул:** 576.506

Тележка мостовая гп 1200 кг двухбалочная УСВ для 506-507 колея 550 мм изготовлена и принята в соответствии с требованиями нормативно-технической документации Предприятия-изготовителя и признана годной к эксплуатации.

**Принял:** \_\_\_\_\_  
кладовщик-контроллер (расшифровка подписи)

М.П. \_\_\_\_\_  
(дата)

## 10. СВЕДЕНИЯ ОБ УТИЛИЗАЦИИ

10.1. Специальных требований при утилизации изделия по допустимым химическим, радиационным, термическим и биологическим воздействиям на окружающую среду не предъявляется. После разборки составные части изделия утилизируются или уничтожаются в соответствии с действующими нормами страны предприятия, эксплуатирующего изделие.

**Предприятие-  
изготовитель:**

**ООО «РОЛТЭК»**

**Почтовый и  
юридический  
адрес:**

Почтовый адрес: 188670, Ленинградская область,  
Всеволожский р-он, п. Романовка, а/я 1

Юридический адрес: 188670, Ленинградская область,  
Всеволожский р-он, п. Романовка, ул. Инженерная, д. 19

т. +7 (812) 703-03-02

www.rolls.ru E-mail: service@rolls.ru