



ЛКС71.ХХХХ-Х-Х- Кран консольный, настенный.

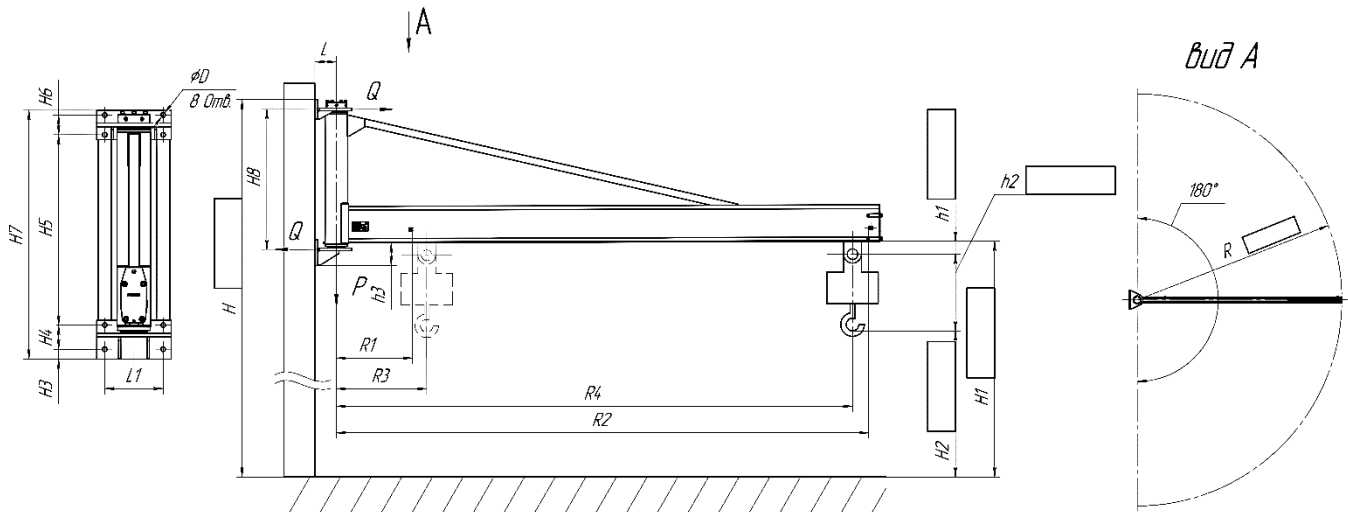


Рис. 1 ЛКС71.ХХХХ-Х-Х- Кран консольный, настенный.

Где: **H**– Высота крана $H = H2+h2-h3+H7$; **H1**– высота до низа профиля стрелы; **H2**– рабочая высота крана; **R**– радиус поворота стрелы; **R1**– минимальный радиус от упора грузовой тележки; **R2**– максимальный радиус до упора грузовой тележки; **R3**– минимальный радиус до центра подвеса с применением стандартных тележек грузовых ручного перемещения. Тележки грузовые для кранов: г/п 80 кг: 510 RC59, 513 RC59; г/п 125, 250, 500 кг: 510 RC74, 513 RC74; г/п 1000 кг: 520, 523; **R4**– максимальный радиус до центра подвеса с применением стандартных тележек грузовых ручного перемещения. Тележки грузовые для кранов: г/п 80 кг: 510 RC59, 513RC59; г/п 125, 250, 500 кг: 510 RC74, 513 RC74; г/п 1000 кг: 520, 523; **h1**– расстояния от низа профиля стрелы до центра оси с тележками грузовыми с осью и до опорной поверхности под крюк, с отверстием под крюк с применением стандартных тележек грузовых. Тележки грузовые для кранов: г/п 80 кг: 510 RC59/ 513 RC59; г/п 125, 250, 500 кг: 510 RC74/ 513 RC74; г/п 1000 кг: 520/ 523; **h2**– высота грузоподъемного механизма (см. паспорт на г/п механизм). **L**- межосевое расстояние от опорной поверхности кронштейна до оси вращения стрелы; **L1, H3, H4, H5, H6**– межосевое расстояние монтажных отверстий; **H7**– Общая высота крана; **H8**– межосевое расстояние опорных реакций; **h3**– расстояние нижнего кронштейна до низа профиля стрелы; **D**- диаметр монтажных отверстий; **Q, P**- номинальные реакции опор.

Таблица 1. ЛКС71.ХХХХ-Х-Х- Кран консольный, настенный, сводная таблица.

Наименование	грузоподъемность без учета	R (мм)	R1/ R2 (мм)	R3 / R4 (мм)	h1 (мм)	L (мм)	L1 (мм)	H3 (мм)	H4 (мм)	H5 (мм)	H6 (мм)	H7 (мм)	H8 (мм)	h3 (мм)	D (мм)	Масса крана	Q (Кн/м)	P (Кн)
ЛКС73.0080-3-0	80	4058	415 / 3020	491 / 2944	49 / -	115	160	43	72	54	54	729	594	121	13,5	47	7	1,5
ЛКС73.0080-4-0		4058	415 / 4020	491 / 3944	49 / -													
ЛКС73.0080-5-0		4058	415 / 5020	491 / 4944	49 / -													
ЛКС73.0125-3-0	125	3064	562 / 3022	638 / 2946	65 / 78	115	160	43	72	54	54	928	792	119	13,5	70	8	2,3
ЛКС73.0125-4-0		4064	562 / 4022	638 / 3946	65 / 78													
ЛКС73.0125-5-0		5064	562 / 5022	638 / 4946	65 / 78													



ЛКС73.0125-6-0		6064	692 / 6022	768 / 5946	65 / 78											114	17	2,8											
ЛКС73.0125-7-0		7064	692 / 7020	768 / 6946	65 / 78											128	20,5	2,9											
ЛКС73.0250-3-0	250	3082	438 / 2998	514 / 2922	65 / 78	121	220	37	90	74	712	931	786	127	17,5	113	17	4,3											
ЛКС73.0250-4-0		4082	438 / 3998	514 / 3922	65 / 78											135	21,5	4,5											
ЛКС73.0250-5-0		5082	438 / 4998	514 / 4922	65 / 78											158	27,5	4,8											
ЛКС73.0250-6-0		6082	438 / 5998	514 / 5922	65 / 78											180	33,5	5,0											
ЛКС73.0250-7-0		7082	438 / 6998	514 / 6922	65 / 78											209	31,5	5,3											
ЛКС73.0250-8-0		8082	438 / 7998	514 / 7922	65 / 78											243	37,5	5,7											
ЛКС73.0500-3-0		500	3082	438 / 2998	514 / 2922											65 / 78	140	280	36	105	1082	100	1348	1182	136	22	116	29,5	7,4
ЛКС73.0500-4-0			4082	438 / 3998	514 / 3922											65 / 78											138	39,5	7,6
ЛКС73.0500-5-0	5082		438 / 4998	514 / 4922	65 / 78	162	49,5	7,9																					
ЛКС73.0500-6-0	6102		438 / 6018	514 / 5942	65 / 78	242	41	8,7																					
ЛКС73.0500-7-0	7102		438 / 7018	514 / 6942	65 / 78	278	48,5	9,1																					
ЛКС73.0500-8-0	8102		438 / 8018	514 / 7942	65 / 78	303	56	9,4																					
ЛКС73.1000-3-0	1000	3102	438 / 3018	514 / 2817	65 / 182	140	280	36	105	1082	100	1348	1182	136	22	177	39	14,2											
ЛКС73.1000-4-0		4102	438 / 4018	514 / 3817	65 / 182											212	51	14,6											
ЛКС73.1000-5-0		5102	438 / 5018	514 / 4817	65 / 182											238	64	14,8											
ЛКС73.1000-6-0		6102	438 / 6018	514 / 5817	65 / 182											288	77,5	15,4											