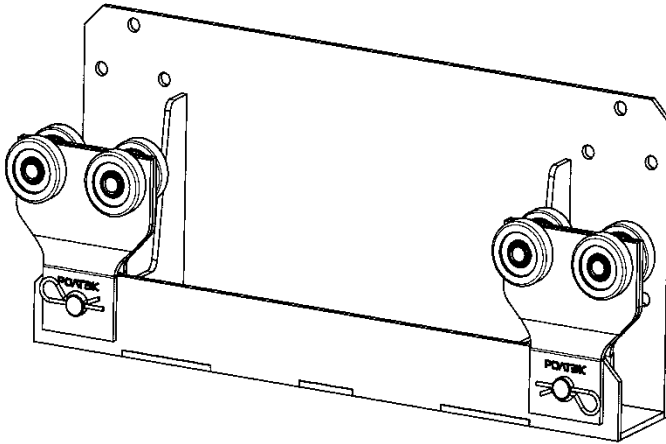


ООО «РОЛТЭК»



ТЕХНИЧЕСКИЙ ПАСПОРТ

ТЕЛЕЖКА МОСТОВАЯ

ГП 1200 КГ

ДВУХБАЛОЧНАЯ УСВ

ДЛЯ 506-507 КОЛЕЯ 700

АРТИКУЛ: 577.506

2023 год

Паспорт разработан в соответствии с требованиями ГОСТ 2.610-2013

1. ОСНОВНЫЕ СВЕДЕНИЯ ОБ ИЗДЕЛИИ

Наименование изделия: Тележка мостовая гп 1200 кг двухбалочная УСВ
для 506-507 колея 700 мм

Артикул: 577.506

Назначение: Изделие предназначено для крепления и перемещения моста двухбалочного крана РОЛТЭК вдоль крановых путей.
Максимальная скорость движения до 30 м/мин.

2. ТЕХНИЧЕСКИЕ ХАРАКТЕРИСТИКИ

Основные характеристики изделия приведены в таблице 1

Предприятие-изготовитель оставляет за собой право без уведомления потребителя вносить изменения, не ухудшающие качество изделия и не изменяющие его функциональные свойства, в конструкцию изделия, комплектацию или технологию изготовления.

Таблица 1 – Основные параметры

Наименование показателя	Норма
Вид климатического исполнения и категория размещения (по ГОСТ 15150-69)	УЗ
Грузоподъемность тележки	до 1200 кг
Габаритные размеры (длина, ширина, высота), мм	850x131x384
Материал	Сталь S355 EN10149-2-13 Сталь 3 ГОСТ 14637-89 Сталь 10 ГОСТ 8733-74 Сталь 35 ГОСТ 1050-88
Масса, кг	29,12
Используется с профилем крановым РОЛТЭК	504, 505, 506, 507

3. КОМПЛЕКТНОСТЬ

3.1. Поставляется в собранном виде.

4. УСЛОВИЯ ЭКСПЛУАТАЦИИ

4.1. Изделие предназначено для эксплуатации с соответствующими профилями крановыми РОЛТЭК. При эксплуатации изделия совместно с крановыми комплектующими других производителей гарантия на изделие не распространяется.

4.2. Запрещается нагружать изделие свыше указанной грузоподъемности.

4.3. Изделие предназначено для эксплуатации в закрытых помещениях при температуре от -20°C до $+40^{\circ}\text{C}$.

5. ГАРАНТИИ ИЗГОТОВИТЕЛЯ

5.1. Предприятие-изготовитель гарантирует соответствие изделия требованиям комплекта конструкторской и технологической документации.

5.2. Гарантийный срок устанавливается 24 месяца со дня поставки изделия.

5.3. Срок эксплуатации изделия – 7 лет.

6. КОНСЕРВАЦИЯ

6.1. Изделие выпускается оцинкованным. Консервация не требуется.

7. ЗАМЕТКИ ПО ЭКСПЛУАТАЦИИ

7.1. Изделие должно эксплуатироваться только пользователем, ознакомленным с устройством изделия.

7.2. Изделие должно двигаться по профилю крановому свободно, без заеданий.

7.3. При заедании изделия в профиле крановом необходимо провести обследование конструкции и при необходимости заменить неисправный узел.

8. СВЕДЕНИЯ О РЕКЛАМАЦИЯХ

8.1. В случае отказа изделия в работе или выяснения неисправности его в период гарантийных обязательств Потребитель должен выслать в адрес Предприятия-изготовителя заполненный бланк рекламации установленной формы.

8.2. Гарантийное обслуживание осуществляется Предприятием-изготовителем в соответствии с Правилами гарантийного обслуживания ООО «РОЛТЭК».

9. СВИДЕТЕЛЬСТВО О ПРИЕМКЕ

Изделие: Тележка мостовая гп 1200 кг двухбалочная УСВ
для 506-507 колея 700 мм

Артикул: 577.506

Тележка мостовая гп 1200 кг двухбалочная УСВ для 506-507 колея 700 мм изготовлена и принята в соответствии с требованиями нормативно-технической документации Предприятия-изготовителя и признана годной к эксплуатации.

Принял: _____
кладовщик-контроллер (расшифровка подписи)

М.П. _____
(дата)

10. СВЕДЕНИЯ ОБ УТИЛИЗАЦИИ

10.1. Специальных требований при утилизации изделия по допустимым химическим, радиационным, термическим и биологическим воздействиям на окружающую среду не предъявляется. После разборки составные части изделия утилизируются или уничтожаются в соответствии с действующими нормами страны предприятия, эксплуатирующего изделие.

**Предприятие-
изготовитель:**

ООО «РОЛТЭК»

**Почтовый и
юридический
адрес:**

Почтовый адрес: 188670, Ленинградская область,
Всеволожский р-он, п. Романовка, а/я 1

Юридический адрес: 188670, Ленинградская область,
Всеволожский р-он, п. Романовка, ул. Инженерная, д. 19

т. +7 (812) 703-03-02

www.rolls.ru E-mail: service@rolls.ru