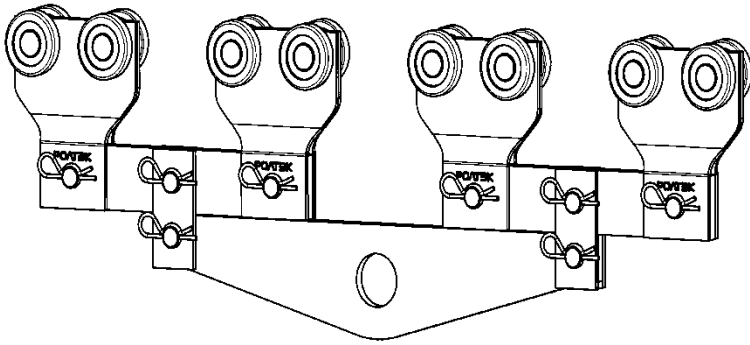


ООО «РОЛТЭК»



ТЕХНИЧЕСКИЙ ПАСПОРТ

**ТЕЛЕЖКА ГРУЗОВАЯ**

**ГП 2400 КГ**

**ПОД КРЮК**

АРТИКУЛ: 543

2023 год

*Паспорт разработан в соответствии с требованиями ГОСТ 2.610-2013*

## 1. ОСНОВНЫЕ СВЕДЕНИЯ ОБ ИЗДЕЛИИ

<b>Наименование изделия:</b>	Тележка грузовая гп 2400 кг под крюк
<b>Артикул:</b>	543
<b>Назначение:</b>	Изделие предназначено для перемещения подвешенного оборудования (тали, пневмозахваты и т.д.) вдоль профиля кранового лёгкой крановой системы РОЛТЭК. Максимальная скорость движения до 30 м/мин.

## 2. ТЕХНИЧЕСКИЕ ХАРАКТЕРИСТИКИ

Основные характеристики изделия приведены в таблице 1

Предприятие-изготовитель оставляет за собой право без уведомления потребителя вносить изменения, не ухудшающие качество изделия и не изменяющие его функциональные свойства, в конструкцию изделия, комплектацию или технологию изготовления.

**Таблица 1 – Основные параметры**

<b>Наименование показателя</b>	<b>Норма</b>
Вид климатического исполнения и категория размещения (по ГОСТ 15150-69)	У3
Грузоподъемность тележки	до 2400 кг
Габаритные размеры (длина, ширина, высота), мм	900x64x292
Материал	Сталь S355 EN10149-2-13 Сталь 3 ГОСТ 14637-89 Сталь 10 ГОСТ 8733-74 Сталь 35 ГОСТ 1050-88
Масса, кг	23
Используется в профиле крановом РОЛТЭК	504, 505, 506, 507

### **3. КОМПЛЕКТНОСТЬ**

3.1. Поставляется в собранном виде.

### **4. УСЛОВИЯ ЭКСПЛУАТАЦИИ**

4.1. Изделие предназначено для эксплуатации в соответствующем профиле крановом РОЛТЭК. При эксплуатации изделия совместно с крановыми комплектующими других производителей гарантия на изделие не распространяется.

4.2. Запрещается нагружать изделие свыше указанной грузоподъемности.

4.3. Изделие предназначено для эксплуатации в закрытых помещениях при температуре от  $-20^{\circ}\text{C}$  до  $+40^{\circ}\text{C}$ .

### **5. ГАРАНТИИ ИЗГОТОВИТЕЛЯ**

5.1. Предприятие-изготовитель гарантирует соответствие изделия требованиям комплекта конструкторской и технологической документации.

5.2. Гарантийный срок устанавливается 24 месяца со дня поставки изделия.

5.3. Срок эксплуатации изделия – 7 лет.

### **6. КОНСЕРВАЦИЯ**

6.1. Изделие выпускается оцинкованным. Консервация не требуется.

### **7. ЗАМЕТКИ ПО ЭКСПЛУАТАЦИИ**

7.1. Изделие должно эксплуатироваться только пользователем, ознакомленным с устройством изделия.

7.2. Изделие должно двигаться по профилю крановому свободно, без заеданий.

7.3. При заедании изделия в профиле крановом необходимо провести обследование конструкции и при необходимости заменить неисправный узел.

### **8. СВЕДЕНИЯ О РЕКЛАМАЦИЯХ**

8.1. В случае отказа изделия в работе или выяснения неисправности его в период гарантийных обязательств Потребитель должен выслать в адрес Предприятия-изготовителя заполненный бланк рекламации установленной формы.

8.2. Гарантийное обслуживание осуществляется Предприятием-изготовителем в соответствии с Правилами гарантийного обслуживания ООО «РОЛТЭК».

## 9. СВИДЕТЕЛЬСТВО О ПРИЕМКЕ

**Изделие:** Тележка грузовая гп 2400 кг под крюк

**Артикул:** 543

Тележка грузовая гп 2400 кг под крюк изготовлена и принята в соответствии с требованиями нормативно-технической документации Предприятия-изготовителя и признана годной к эксплуатации.

**Принял:** \_\_\_\_\_  
 кладовщик-контроллер (расшифровка подписи)

М.П. \_\_\_\_\_  
 (дата)

## 10. СВЕДЕНИЯ ОБ УТИЛИЗАЦИИ

10.1. Специальных требований при утилизации изделия по допустимым химическим, радиационным, термическим и биологическим воздействиям на окружающую среду не предъявляется. После разборки составные части изделия утилизируются или уничтожаются в соответствии с действующими нормами страны предприятия, эксплуатирующего изделие.

**Предприятие-изготовитель:**

**ООО «РОЛТЭК»**

**Почтовый и юридический адрес:**

Почтовый адрес: 188670, Ленинградская область, Всеволожский р-он, п. Романовка, а/я 1

Юридический адрес: 188670, Ленинградская область, Всеволожский р-он, п. Романовка, ул. Инженерная, д. 19

т. +7 (812) 703-03-02

www.rollsr.ru E-mail: service@rollsr.ru