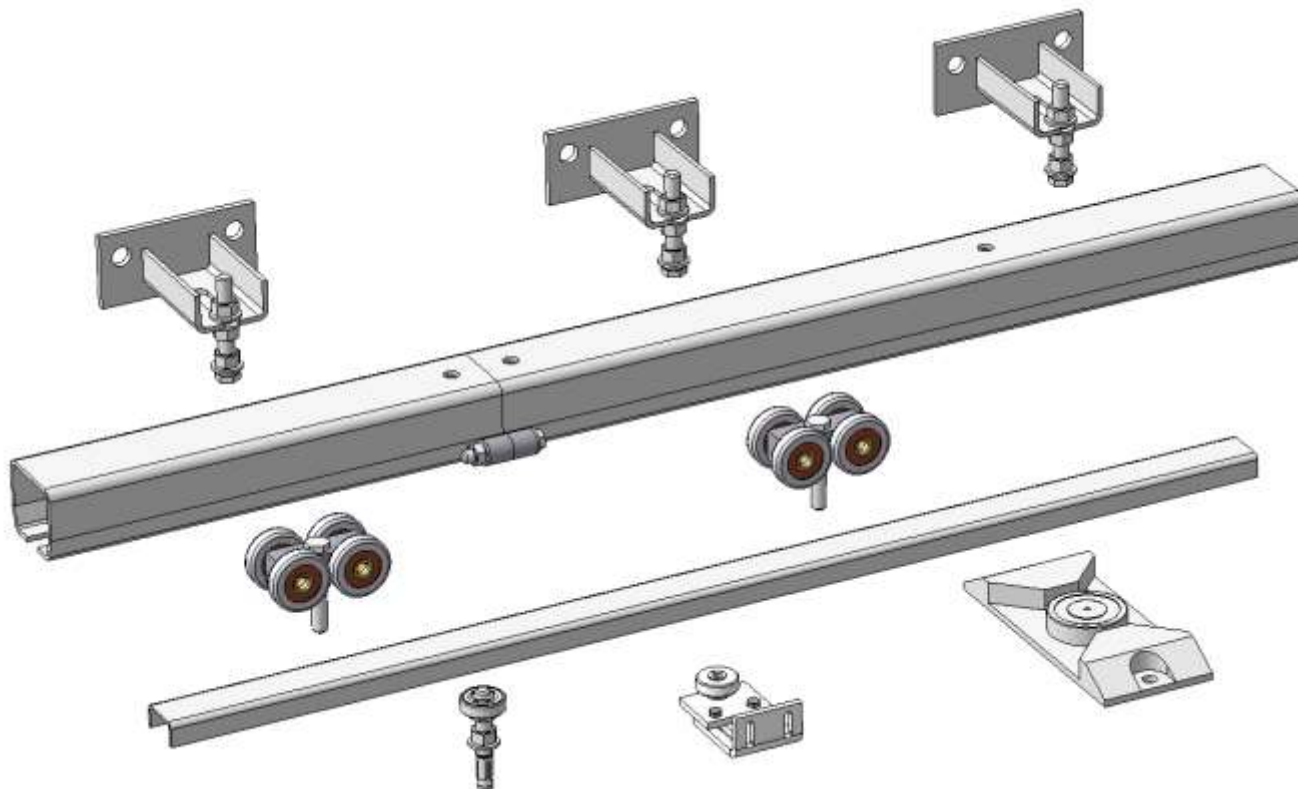


РЕКОМЕНДАЦИИ

к применению и монтажу комплектующих РОЛТЭК для откатных подвесных ворот.

1. Комплектация для подвесных ворот.



Состав базовой комплектации определяется исходя из общего веса устанавливаемых ворот. Основным конструктивным элементом, определяющим работоспособность и обеспечение требуемых потребительских качеств изделия в течение всего срока службы, является направляющая. Критерием выбора направляющей для монтажа ворот является сохранение необходимых прочностных свойств изделия в период его эксплуатации.

Комплектация ворот формируется исходя из выбранной направляющей. В состав комплекта для изготовления подвесных ворот входят:

Базовая комплектация	
1	Направляющая
2	Кронштейны поддерживающие
3	Тележки (центральные и крайние)
Дополнительная комплектация	
4	Швеллер
5	Нижний фиксатор

2. Практические советы и рекомендации.

2.1 Выбор направляющей и базового комплекта.

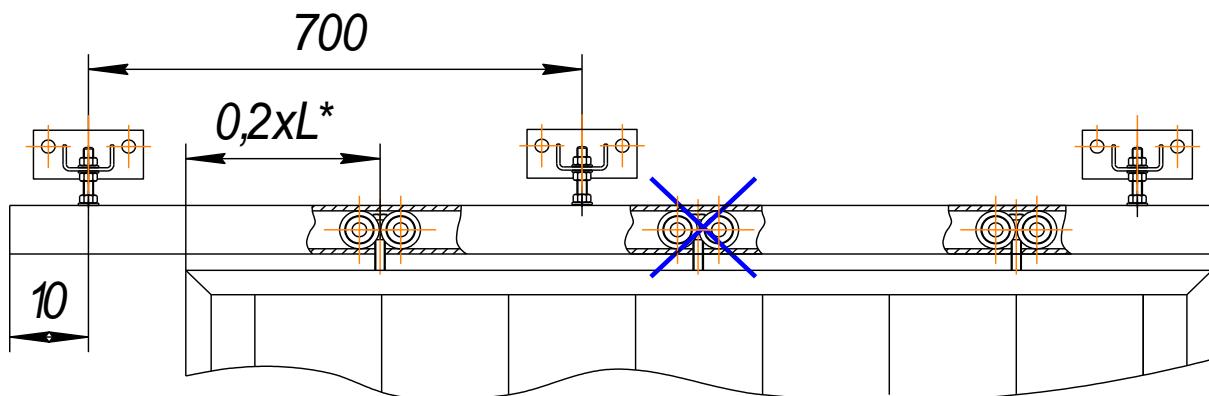
Для комплектации подвесных ворот используются четыре типа направляющих. В таблице 1 приводятся рекомендации к выбору направляющих для подвесных ворот в зависимости от нагрузки на одну тележку.

Таблица 1

Код	Наименование	Размер	Максимальный вес створки, кг	Допустимая нагрузка на тележку, кг
130	Направляющая оцинкованная ЛАЙТ 6м	40x35 мм	200	100
010	Направляющая МИКРО	60x55 мм	400	200
011.В	Направляющая ЭКО 6м для подвесных ворот	70x60 мм	700	350
012.В	Направляющая ЕВРО 6м для подвесных ворот	90x75 мм	1200	600
014	Направляющая МАКС	130x135 мм	2500	1250

Состав комплекта определяется исходя из типа направляющей и предполагаемых нагрузок на комплектующие.

Внимание! Максимальное количество тележек на одну створку не может быть более двух!



Максимум - 2 несущие тележки.

*L – ширина створки.

Рис.1

2.2 Выбор кронштейнов поддерживающих.

Кронштейн поддерживающий используется для крепления направляющей к несущей конструкции.

По максимально допустимой нагрузке на кронштейны существует ряд ограничений, представленных в таблице 2. Рекомендуется устанавливать кронштейны через расстояние не более 1 метра.

Рекомендуется устанавливать необходимое количество кронштейнов плюс еще один.

Необходимое количество поддерживающих кронштейнов распределяется равномерно по длине направляющей для ворот.

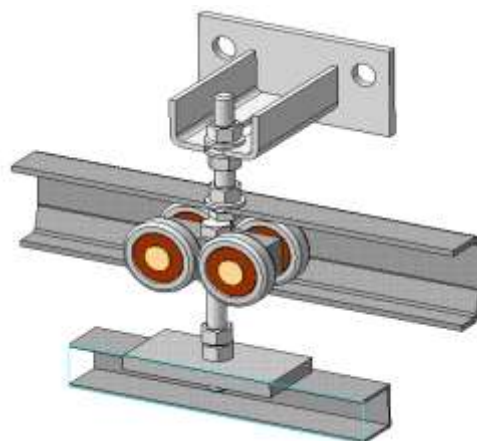


Рис.2

При использовании кронштейнов поддерживающих нагрузка на каждую тележку не должна превышать допустимой максимальной нагрузки на кронштейн. При этом расстояние между соседними тележками должно быть больше, чем расстояние между соседними кронштейнами.

Таблица 2

Тип направляющей		Кронштейн поддерживающий, код	Допустимая нагрузка, кг
Код	Наименование		
130	Направляющая оцинкованная ЛАЙТ, 6 м	261.RC30/RC35	90
010	Направляющая МИКРО	261.RC55/RC59	150
011.В	Направляющая ЭКО 6м для подвесных ворот	261.RC55/RC59	150
012.В	Направляющая ЕВРО 6м для подвесных ворот	261.RC74	200

2.3 Монтаж направляющей.

Монтаж направляющей можно осуществлять различными способами:

- При помощи кронштейнов поддерживающих (рис. 2). Преимущество заключается в монтаже без использования сварки. Рекомендуется не превышать установленную в таблице 2 максимально допустимую нагрузку на изделия.
- Если нагрузка на кронштейны превышает установленную в таблице 2, то от использования кронштейнов поддерживающих необходимо отказаться.

В этом случае рекомендуется произвести усиление направляющей по всей длине (профильная труба, уголок и т.п.). Монтаж направляющей производить с применением сварки. Примеры усиления и закрепления направляющей на рис. 3.



Рис.3

2.4 Фиксация нижней части створки подвесных ворот.

Фиксатор нижний используется для предотвращения перемещения створки подвесных ворот под влиянием боковых усилий (например, ветровой нагрузки) как при открывании/закрывании ворот, так и в закрытом состоянии. Нижние фиксаторы применяются совместно со швеллерами (рис 4). В таблице 3 приведены варианты нижних фиксаторов.

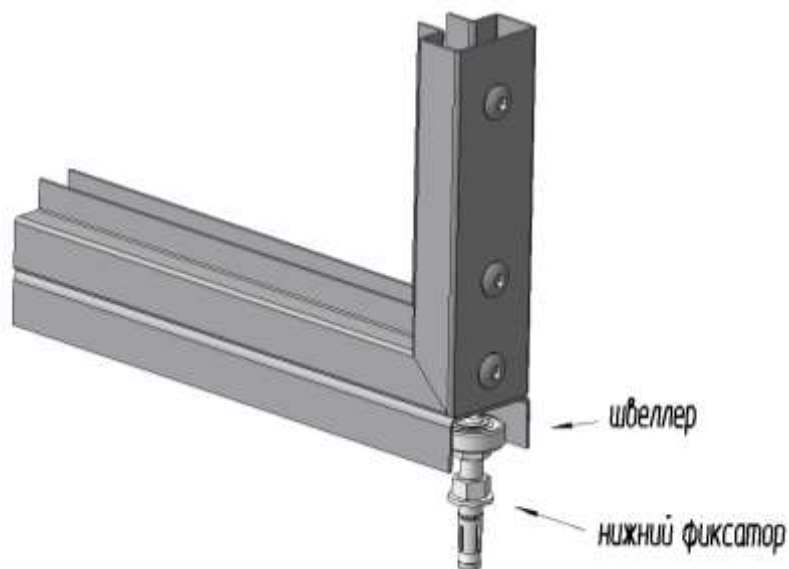


Рис.4

Таблица 3

Код	Наименование нижнего фиксатора	Швеллер, код
154.35	Ролик анкерный Ø35	129.4
154.52	Ролик анкерный Ø52	129.6
155	Ограничитель угловой роликовый	129.4
156	Ограничитель роликовый 60 мм	129.6
158	Ограничитель роликовый 80 мм	129.8

Использование нескольких ограничителей роликовых (код 156, 158), установленных равномерно по длине проёма, позволяет открывать/закрывать подвесные ворота в постоянно фиксированном положении.