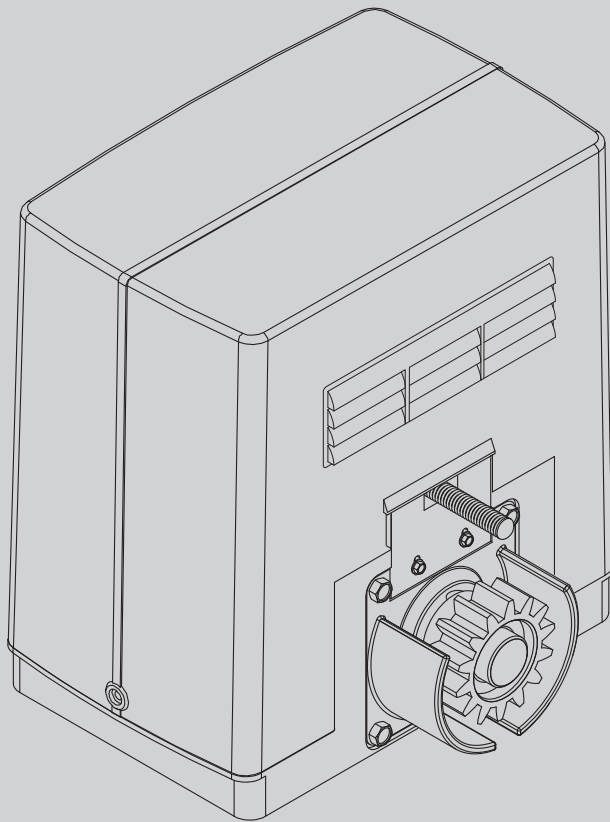




ПРИВОД НИЗКОГО НАПРЯЖЕНИЯ ДЛЯ ОТКАТНЫХ ВОРОТ НА ЗУБЧАТОЙ РЕЙКЕ



РУКОВОДСТВО ПО УСТАНОВКЕ И ЭКСПЛУАТАЦИИ

DEIMOS BT+QSC D MA

D811343 00101_01 29-01-09



AZIENDA CON SISTEMA DI GESTIONE
INTEGRATO CERTIFICATO DA DNV
= UNI EN ISO 9001:2000 =
UNI EN ISO 14001:2004



DICHIARAZIONE DI CONFORMITÀ / DECLARATION OF CONFORMITY / DÉCLARATION DE CONFORMITÉ / KONFORMITÄTSEKTLÄRUNG / DECLARACION DE CONFORMIDAD / VERKLARING VAN OVEREENSTEMMING/DECLARAÇÃO DE CONFORMIDADE / ΔΗΛΩΣΗ ΣΥΜΜΟΡΦΩΣΗΣ / DEKLARACJA ZGODNOŚCI / ДЕКЛАРАЦИЯ О СООТВЕТСТВИИ / PROHLÁŠENÍ O SHODĚ / UYGUNLUK BEYANNAMES (Dir. 98/37/EEC allegato / annex / on annexe / anlage / adjunto / ficheiro / bijlage / συνημμένο / załącznik / приложение / příloha / ek II B)

Fabbricante / Manufacturer / Fabricant / Hersteller / Fabricante / Fabrikant / Fabricante/ Κατασκευαστής / Producent / Изготовитель / výrobce / Üretici:

BFT S.p.a.

Indirizzo / Address / Adresse / Adresse / Dirección / Adres / Endereço / Διεύθυνση / Adres / Адрес / Adresa / Adres:

Via Lago di Vico 44
36015 - Schio
VICENZA - ITALY

Dichiara sotto la propria responsabilità che il prodotto: / Declares under its own responsibility that the following product: / Déclare sous sa propre responsabilité que le produit: / Erklärt auf eigene Verantwortung, daß das Produkt: / Declara, bajo su propia responsabilidad, que el producto: / Verklaart onder haar verantwoordelijkheid dat het product / Declara, sob a sua responsabilidade, que o produto / Δηλώνει υπεύθυνα ότι το προϊόν / Oświadcza na własną odpowiedzialność, że produkt / Заявляет под свою ответственность, что изделие / Prohlašuje na vlastní odpovědnost, že výrobek / Kendi sorumluluğu altında aşağıdaki ürünü:

Motoriduttore per cancelli scorrevoli mod. / Gearmotor for sliding gates mod. / Motoréducteur pour portails coulissants mod. / Getriebemotor für Schiebetore Modell / Motorreductor para cancelas correderas mod. / Reductiemotor voor schuifhekken model / Motoredutor para portões de correr mod. / Ηλεκτρομειωτήρας για συρόμενες καγκελόπορτες μοντέλο / Motoreduktor do bram przesuwanych model / Образец мото-редуктора для раздвижных решеток / Převodový motor pro posuvná vrata model / ... modeli yana kayar bahçe girişi kapıları için motor redüktörü

DEIMOS BT

È costruito per essere incorporato in un macchinario che verrà identificato come macchina ai sensi della DIRETTIVA MACCHINE. / Has been produced to be incorporated into a machinery, which will be identified as a machine according to the MACHINERY DIRECTIVE. / A été construit pour l'incorporation successive dans un équipement qui sera identifié comme machine conformément à la DIRECTIVE MACHINES. / Dafür konstruiert wurde, in ein Gerät eingebaut zu werden, das als Maschine im Sinne der MASCHINEN-DIREKTIVE identifiziert wird. / Ha sido construido para ser incorporado en una maquinaria, que se identificará como máquina de conformidad con la DIRECTIVA MAQUINAS. / Gebouwd is om deel uit te maken van een inrichting die wordt geïdentificeerd als machine volgens de MACHINERICHTLIJN. / Foi construído para ser incorporado numa maquinaria, que será identificada como máquina em conformidade com a DIRECTIVA MÁQUINAS / Έχει κατασκευαστεί για να ενσωματωθεί σε ένα μηχάνημα που θα προσδιοριστεί ως μηχάνημα σύμφωνα με την ΟΔΗΓΙΑ ΜΗΧΑΝΗΜΑΤΩΝ / Został wyprodukowany z przeznaczeniem do montażu w urządzeniu, które zostanie określone jako maszyna w myśl DYREKTYWY MASZYNOWEJ / Изготовлен для встраивания в оборудование, которое будет определено как «машина» в соответствии с ДИРЕКТИВОЙ ПО МАШИНАМ / Je vyroben pro montáž do strojního zařízení, které bude označeno jako stroj podle SMĚRNICE O STROJNÍCH ZAŘIZENÍCH. / MAKINE DİREKTİF'inin hükümleri uyarınca makine olarak tanımlanacak bir makine grubuna entegre edilmek için üretilmiş oldu.

È conforme ai requisiti essenziali di sicurezza delle Direttive: / It also complies with the main safety requirements of the following Directives: / Est conforme aux exigences essentielles de sécurité des Directives: / Es entspricht den grundlegenden Sicherheitsbedingungen der Direktiven: / Es conforme a los requisitos esenciales de seguridad de las Directivas: / Conform is met de fundamentele veiligheidsvereisten van de volgende Richtlijnen / Está conforme aos requisitos essenciais de segurança das Directivas / Συμμορφούται στις βασικές απαιτήσεις ασφαλείας των Οδηγιών / Jest zgodny z podstawowymi wymogami bezpieczeństwa Dyrektyw / Соответствует основным требованиям по безопасности Директив / Vyhovuje hlavním bezpečnostním požadavkům směrníc / Aşağıdaki direktiflerin temel güvenlik şartlarına uygun olduğunu beyan eder:

BASSA TENSIONE / LOW VOLTAGE / BASSE TENSION / NIEDERSpannung / BAJA TENSION / BAIXA TENSÃO/ LAAGSPANNING / ΧΑΜΗΛΗΣ ΤΑΣΗΣ / NISKIE NAPIĘCIE / НИЗКОЕ НАПРЯЖЕНИЕ / BEZPEČNOST ELEKTRICKÝCH ZAŘIZENÍ NÍZKÉHO NAPĚTÍ / ALÇAK GERİLİM 73/23/CEE, 93/68/CEE, 2006/95/CEE (EN60335-1 (02), EN60335-2-103) (e modifiches successive / and subsequent amendments / et modifications successives / and ihren nachfolgende Änderungen / e modificações sucessivas / y modificaciones sucesivas / en daaropvolgende wijzigingen / και επόμενες τροποποιήσεις / z późniejszymi zmianami / с последующими изменениями / s pozdějšími změnami / ve sonraki değişiklikler).

COMPATIBILITÀ ELETTROMAGNETICA / ELECTROMAGNETIC COMPATIBILITY / COMPATIBILITÉ ÉLECTROMAGNÉTIQUE / ELEKTROMAGNETISCHE KOMPATIBILITÄT / COMPATIBILIDAD ELECTROMAGNETICA / COMPATIBILIDADE ELECTROMAGNÉTICA / ELEKTROMAGNETISCHE KOMPATIBILITEIT / ΗΛΕΚΤΡΟΜΑΓΝΗΤΙΚΗΣ ΣΥΜΒΑΤΟΤΗΤΑΣ / KOMPATYBILNOŚĆ ELEKTROMAGNETYCZNA / ЭЛЕКТРОМАГНИТНАЯ СОВМЕСТИМОСТЬ / ELEKTROMAGNETICKÁ KOMPATIBILITA / ELEKTROMANYETİK UYUMLULUK 89/336/CEE, 91/263/CEE, 92/31/CEE, 93/68/CEE, 2004/108/CEE (EN61000-6-1, EN61000-6-2, EN61000-6-3, EN61000-6-4, EN55014-1, EN55014-2) (e modifiches successive / and subsequent amendments / et modifications successives / and ihren nachfolgende Änderungen / e modificações sucessivas / y modificaciones sucesivas / en daaropvolgende wijzigingen / και επόμενες τροποποιήσεις / z późniejszymi zmianami / ve sonraki değişiklikler).

APPARECCHIATURE RADIO / RADIO SETS / INSTALLATIONS RADIO / RADIOAPPARATE / RADIOEQUIPOS / RADIOAPARELHOS / RADIO-INSTALLATIES / ΣΥΣΚΕΥΕΣ ΡΑΔΙΟΜΕΤΑΔΟΣΗΣ / URZĄDZENIA RADIOWE / ΡΑΔΙΟΑΠΠΑΡΑΤΥΡΑ / RÁDIOVÁ ZAŘIZENÍ / RADYO DONANIMI 99/5/CEE (ETSI EN 301 489-3 (2002) +ETSI EN 301 489-1 (2005), ETSI EN 300 220-2 (2006)) (e modifiches successive / and subsequent amendments / et modifications successives / and ihren nachfolgende Änderungen / e modificações sucessivas / y modificaciones sucesivas / en daaropvolgende wijzigingen / και επόμενες τροποποιήσεις / z późniejszymi zmianami / с последующими изменениями / s pozdějšími změnami / ve sonraki değişiklikler).

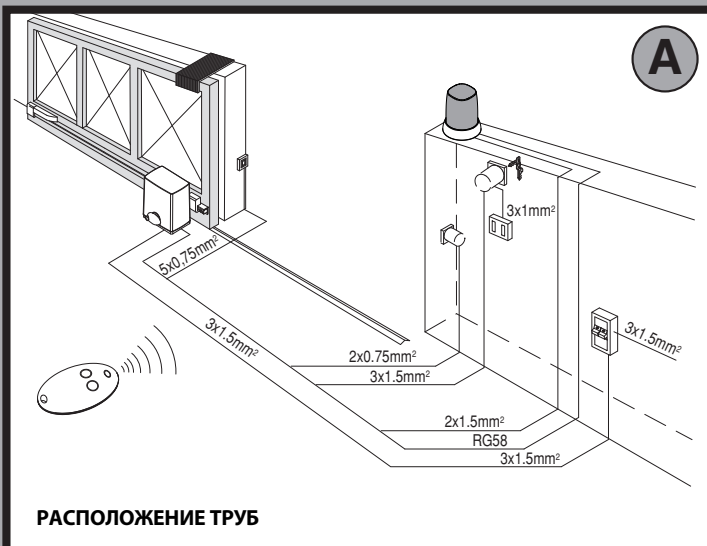
Si dichiara inoltre che è vietata la messa in servizio del prodotto, prima che la macchina in cui sarà incorporato, sia stata dichiarata conforme alle disposizioni della DIRETTIVA MACCHINE. / We also declare that it is forbidden to start the product before the machinery into which it will be incorporated is declared in compliance with the prescriptions of the MACHINERY DIRECTIVE. / Nous déclarons en outre que la mise en service du produit est interdite, avant que la machine où il sera incorporé n'ait été déclarée conforme aux dispositions de la DIRECTIVE MACHINES. / Es wird außerdem erklärt, daß die Inbetriebnahme des Produkts verboten ist, solange die Maschine, in die es eingebaut wird, nicht als mit den Vorschriften der MASCHINEN-DIREKTIVE konform erklärt wurde. / Se declara, además, que está prohibido instalar el producto antes de que la máquina en la que se incorporará haya sido declarada conforme a las disposiciones de la DIRECTIVA MAQUINAS / Verder verklaren wij dat de inbedrijfstelling van het product verboden is, voordat de machine waarin het zal worden opgenomen, conform wordt verklaard aan de beschikkingen van de MACHINERICHTLIJN / Declaramos, além disso, que é proibido instalar o produto, antes que a máquina em que será incorporada, tenha sido declarada conforme às disposições da DIRECTIVA MÁQUINAS / Δηλώνουμε επίσης ότι απαγορεύεται η θέση σε λειτουργία του προϊόντος, πριν το μηχάνημα στο οποίο θα ενσωματωθεί, δηλαδή ότι συμμορφούται στις διατάξεις της ΟΔΗΓΙΑΣ ΜΗΧΑΝΗΜΑΤΩΝ / Oświadcza przy tym, że zabronione jest uruchamianie produktu zanim maszyna, w której zostanie on zamontowany zostanie zadeklarowana jako zgodna z zapisami DYREKTYWY MASZYNOWEJ / Помимо этого, мы заявляем, что запрещается вводить эксплуатацию изделия до тех пор, пока не будет заявлено, что машина, в которую оно будет встроено, соответствует предписаниям ДИРЕКТИВЫ ПО МАШИНАМ. / Kromě toho prohlašujeme, že uvedení výrobku do provozu je zakázáno, dokud stroj, do kterého bude zabudován, nebude mít prohlášení o shodě s předpisy SMĚRNICE O STROJNÍCH ZAŘIZENÍCH. / Ayrıca ürünü entegre edileceği makinenin, MAKINE DİREKTİF'inin hükümlerine uygunluğu beyan edilmeden önce, ürünü hizmete alınmasının yasak olduğu beyan edilir

SCHIO, 04/12/2008

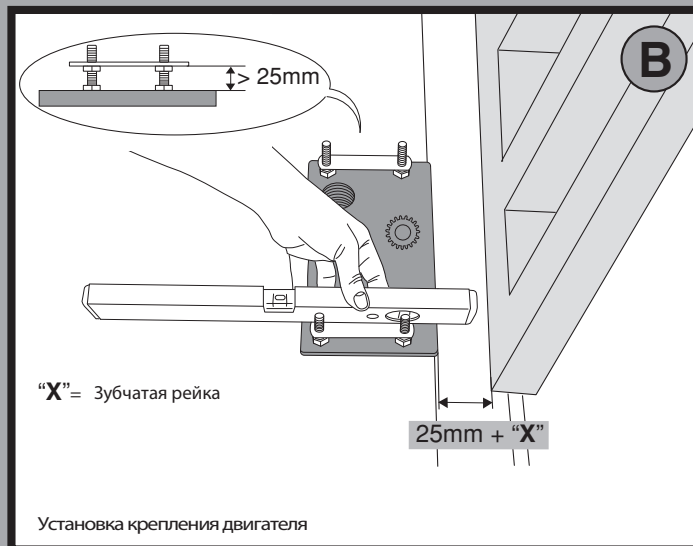
Il Rappresentante Legale / The legal Representative/Le Représentant Légal / Der gesetzliche Vertreter / El Representante Legal / De Wettelijk Vertegenwoordiger / O Representante legal / Ο Νόμιμος Εκπρόσωπος / Przedstawiciel Prawny / Юридический представитель / Zákonný zástupce / Yasal Temsilci


(GIANCARLO BONOLLO)

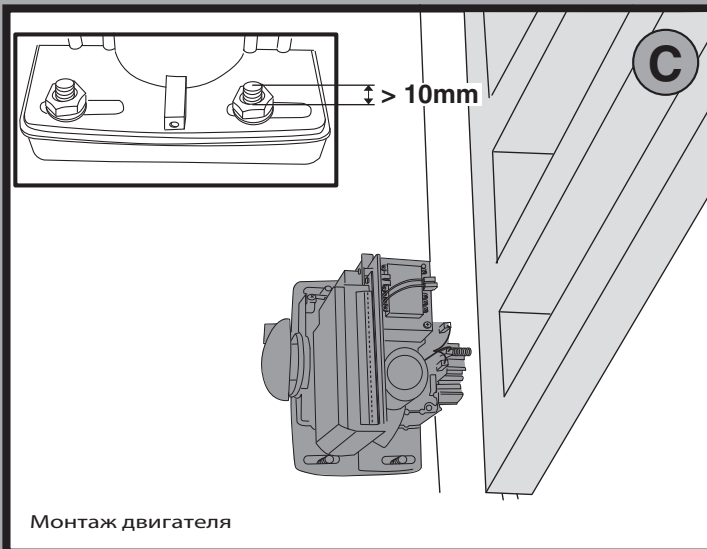
БЫСТРАЯ УСТАНОВКА



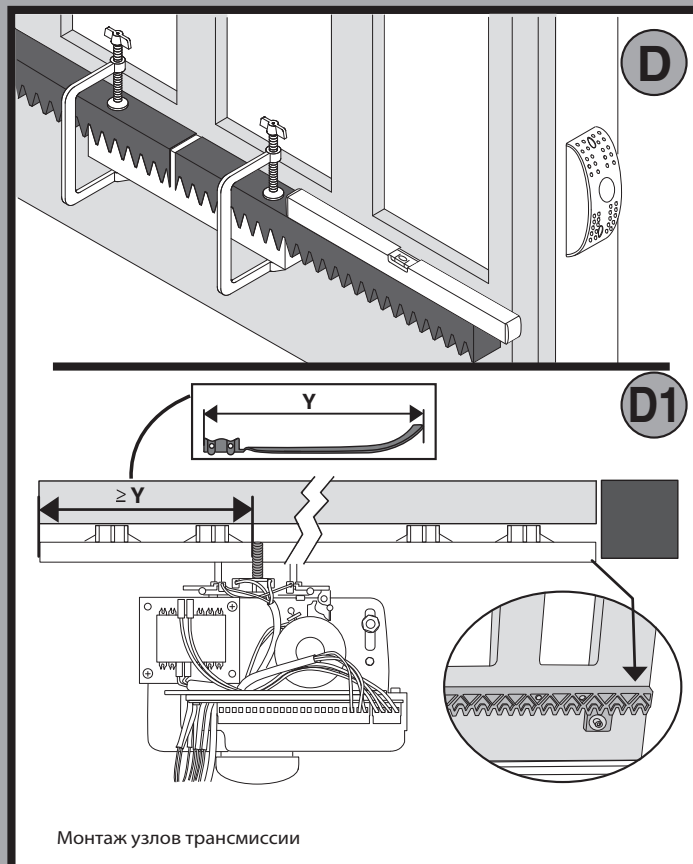
РАСПОЛОЖЕНИЕ ТРУБ



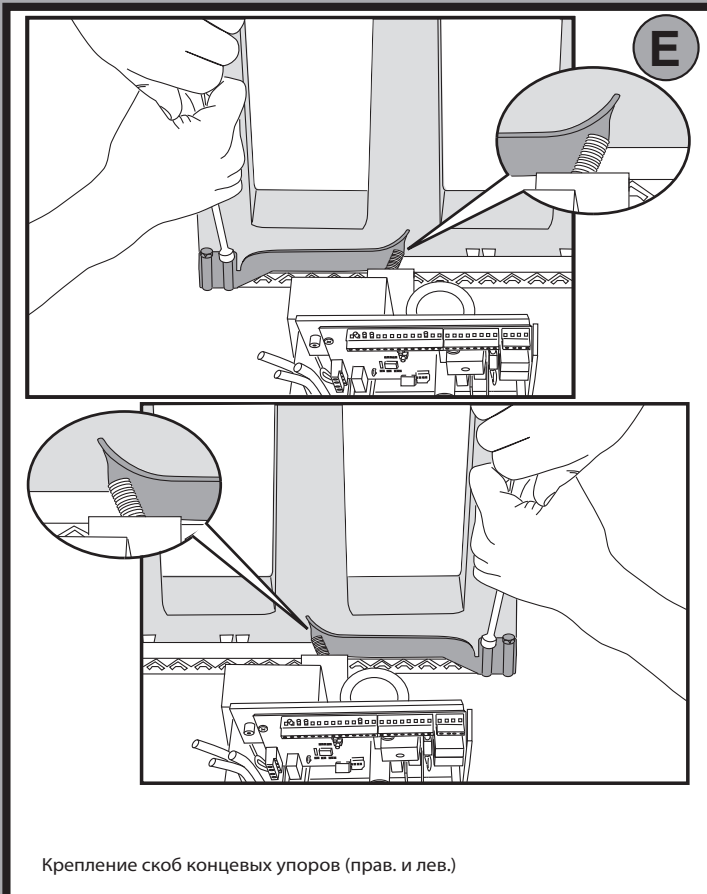
Установка крепления двигателя



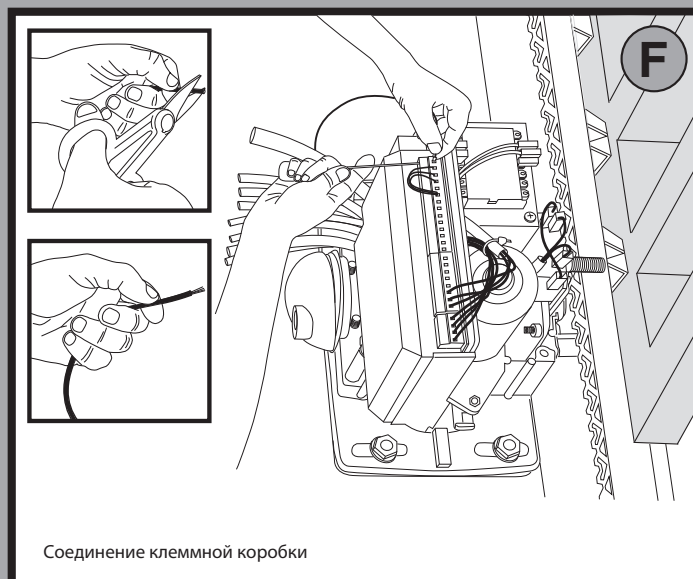
Монтаж двигателя



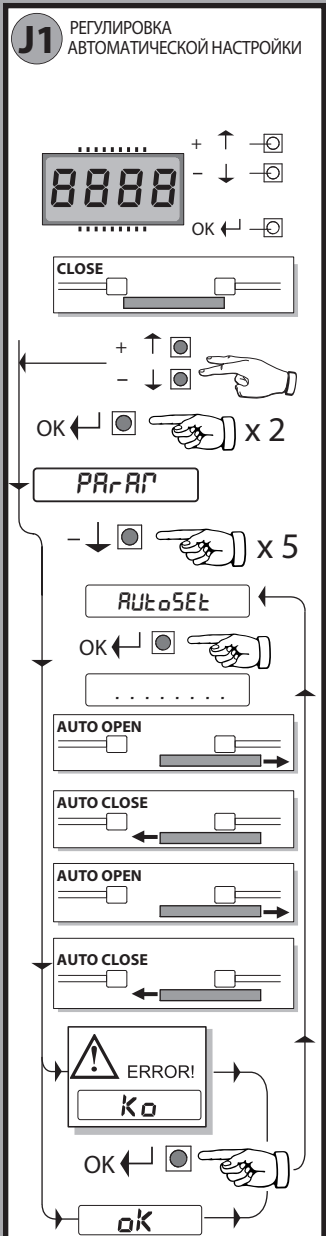
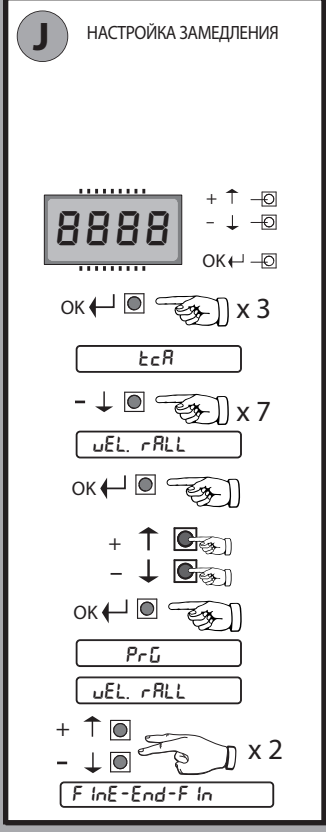
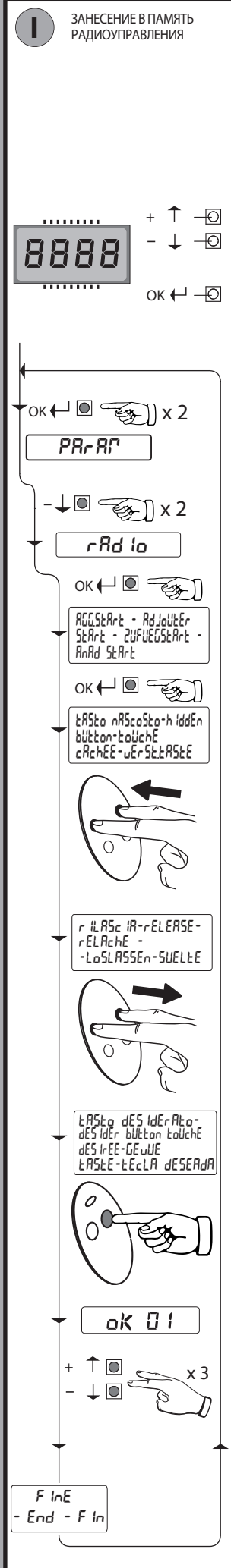
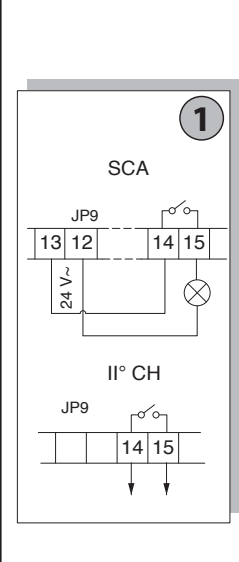
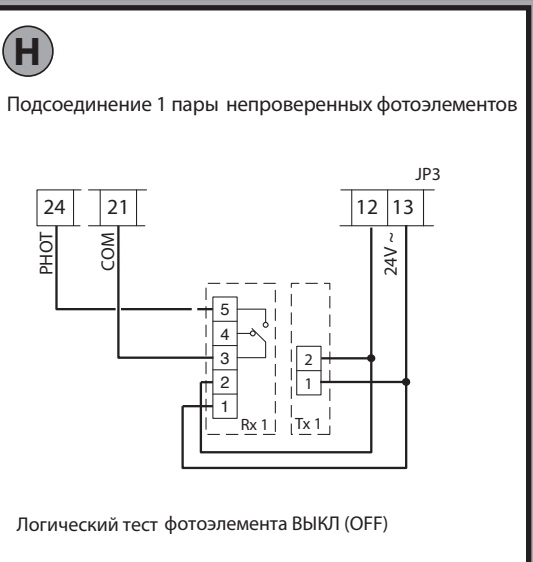
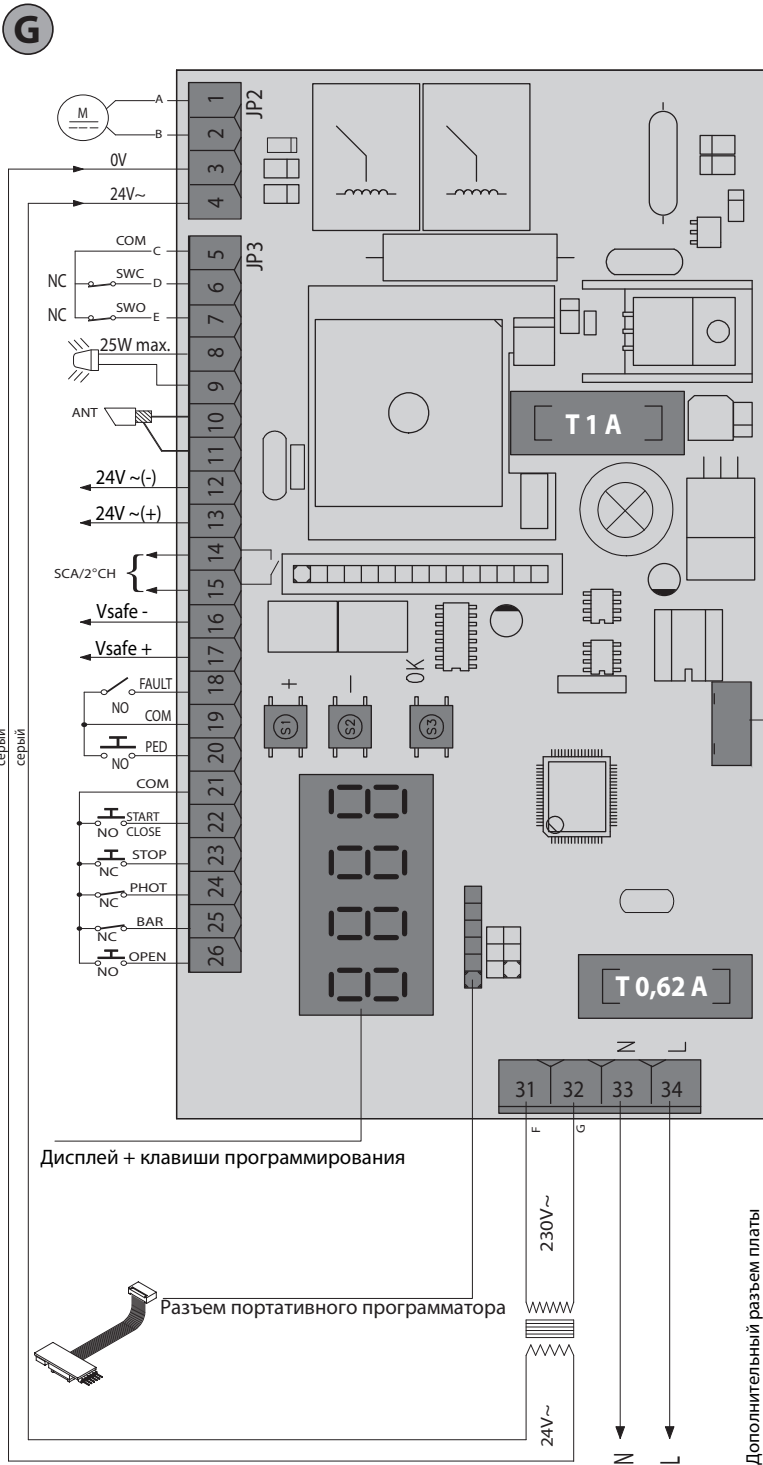
Монтаж узлов трансмиссии

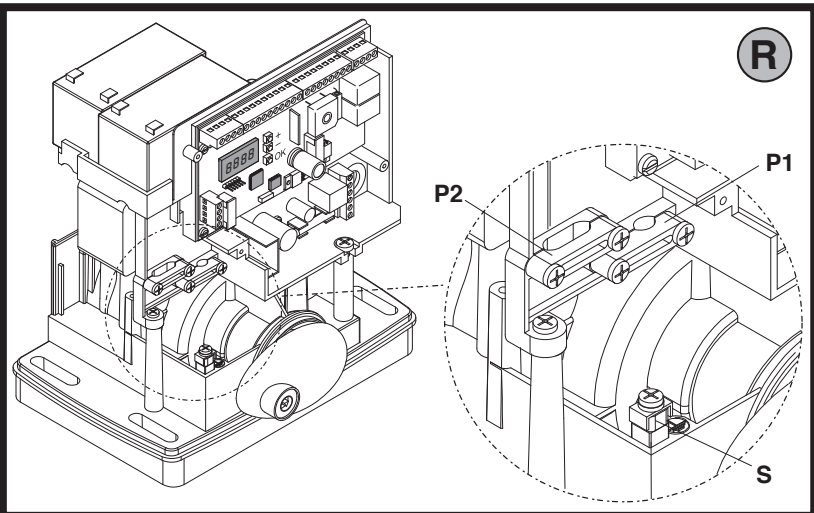
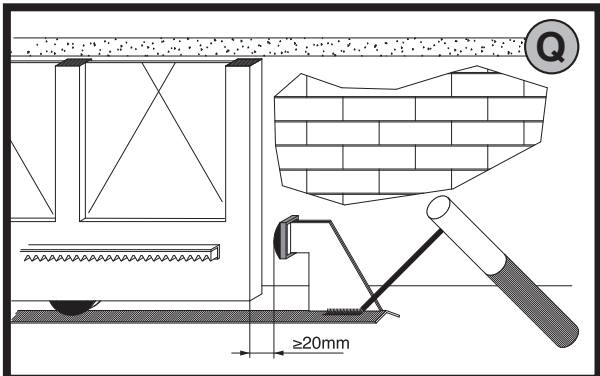
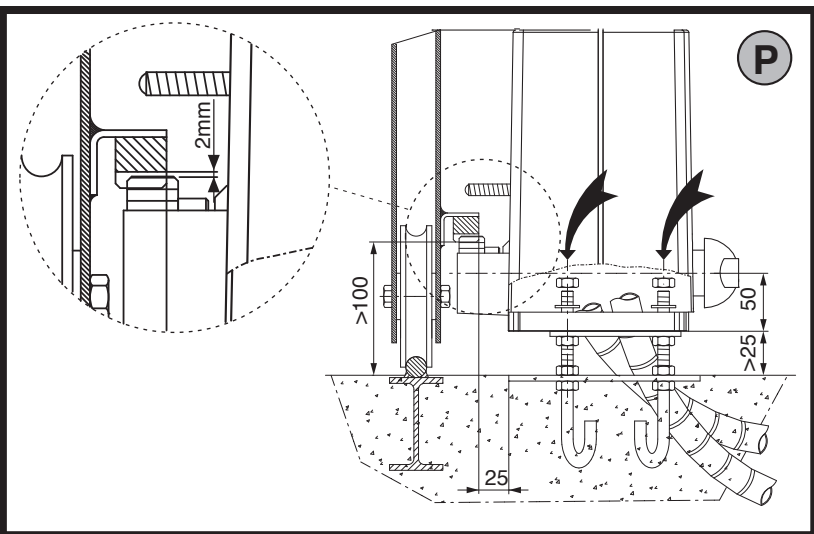
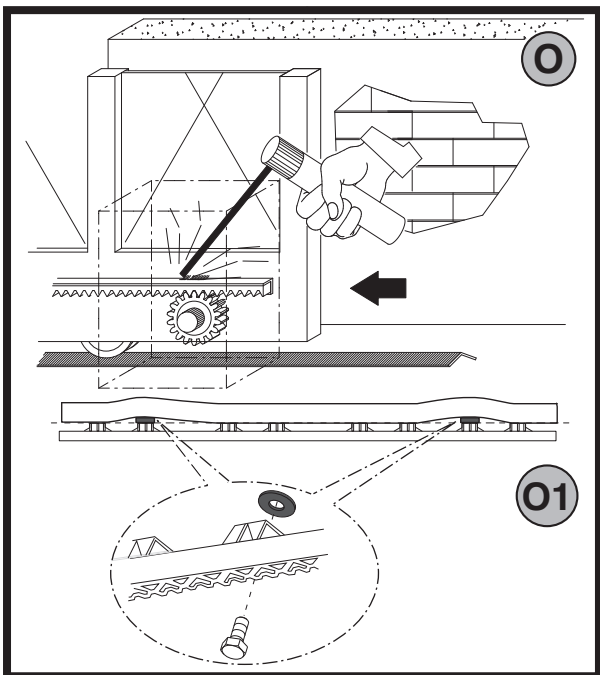
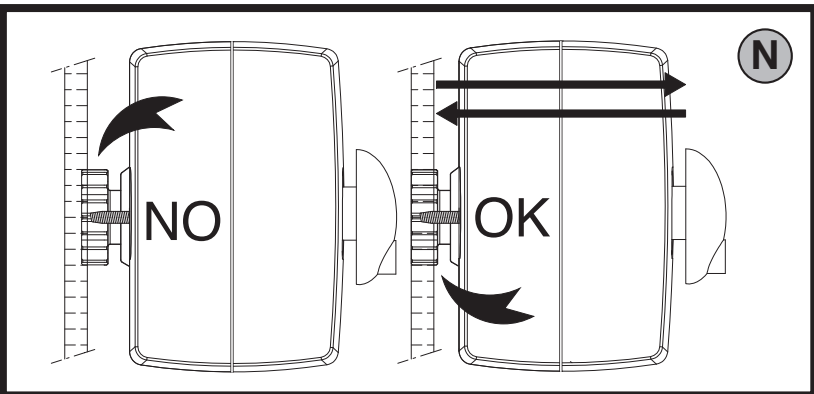
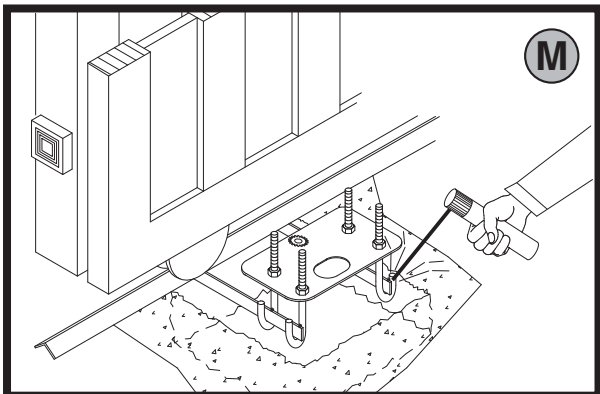
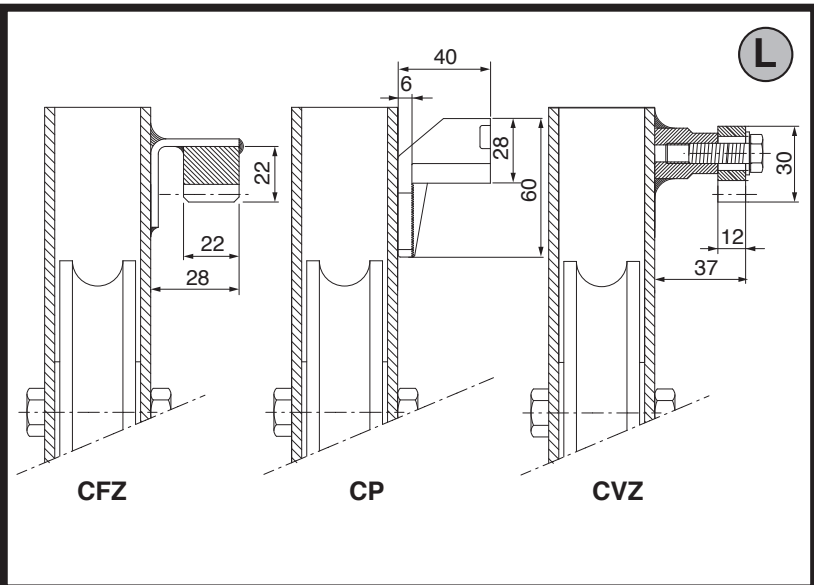
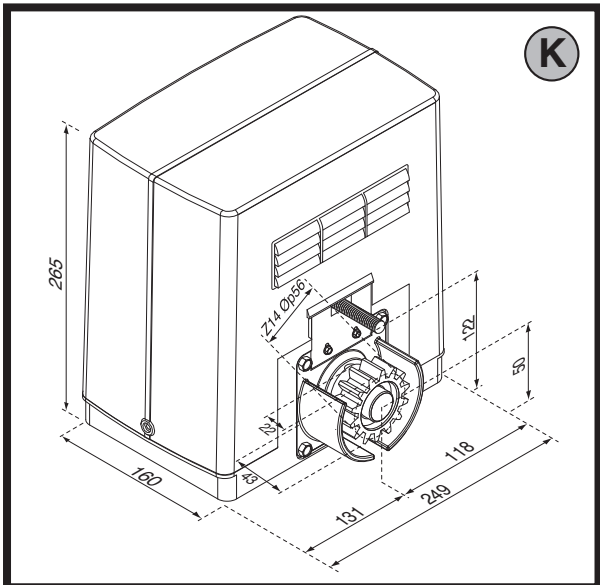


Крепление скоб конечных упоров (прав. и лев.)

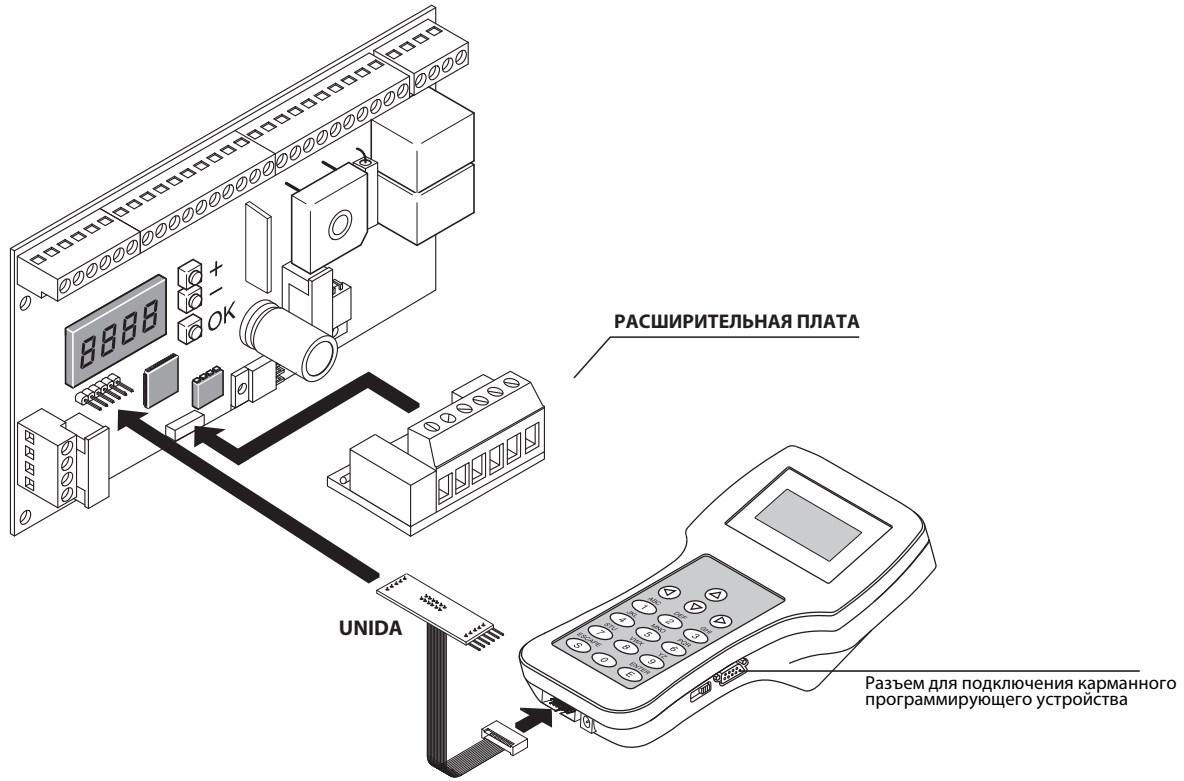


Соединение клеммной коробки

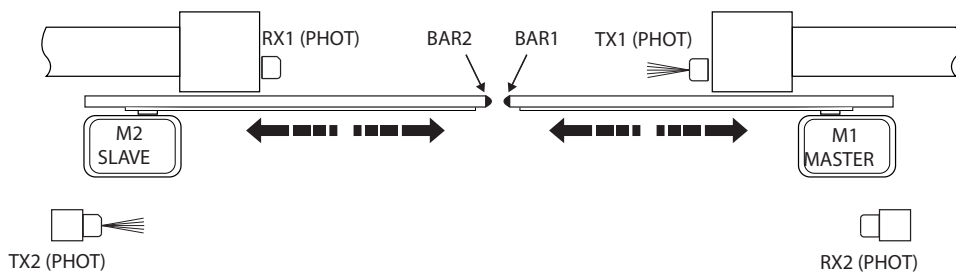




T



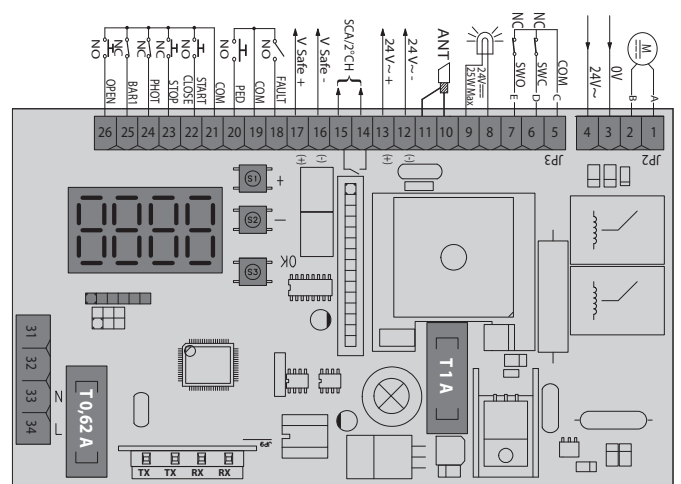
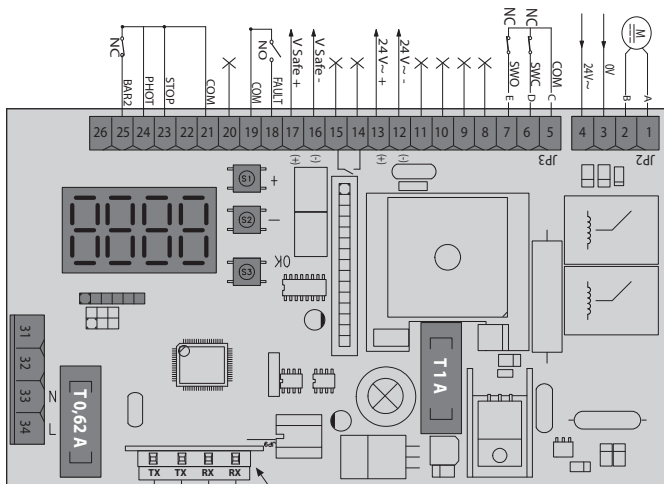
U

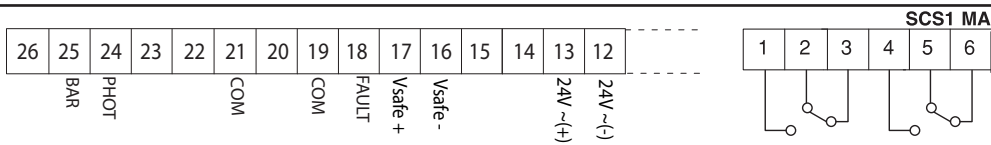


QSC-D
M2 (SLAVE)
ZonE=128
PAsEr=OFF

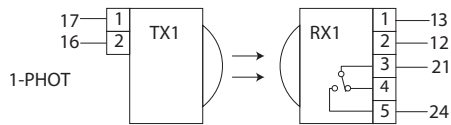
21-23 SLAVE } оставить с перемычкой
21-24 SLAVE }

QSC-D
M1 (MASTER)
ZonE=128
PAsEr=ON

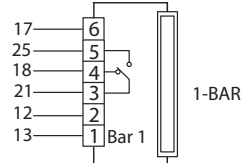




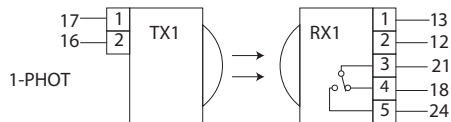
1



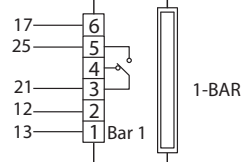
A



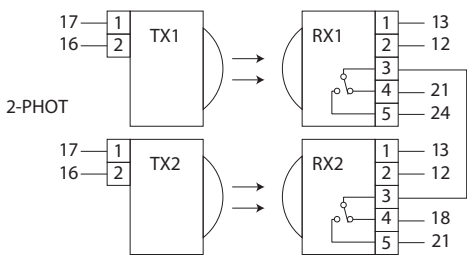
2



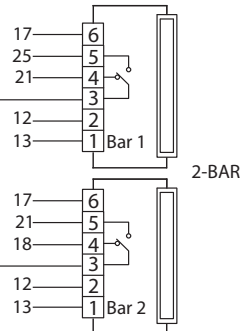
B



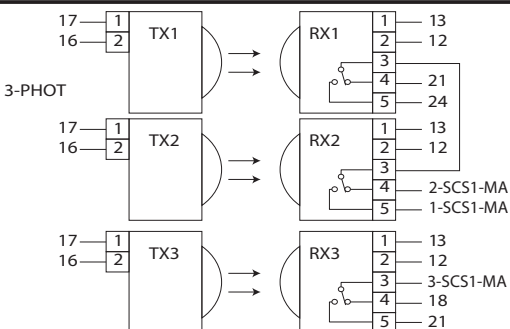
3



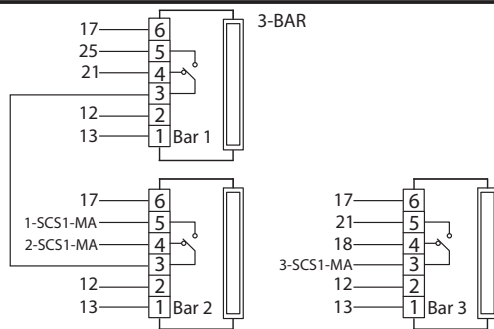
C



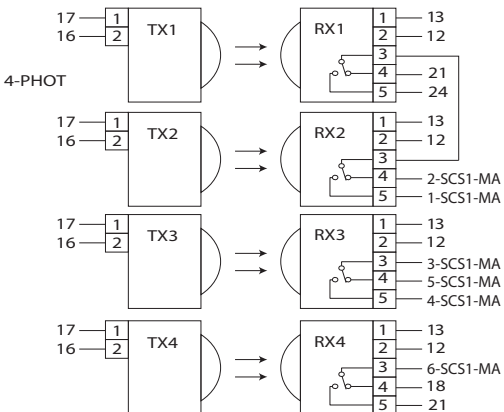
4



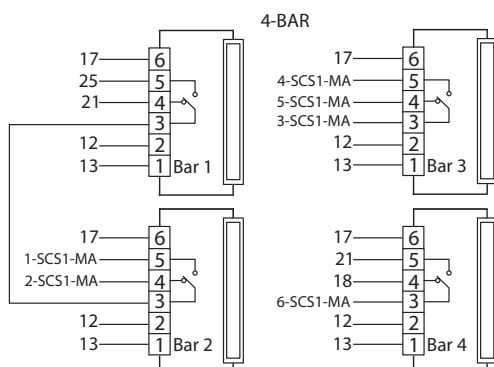
D



5



E



TEST PHOT = ON

FAULT/PHOT = ON

FAULT/PHOT = OFF

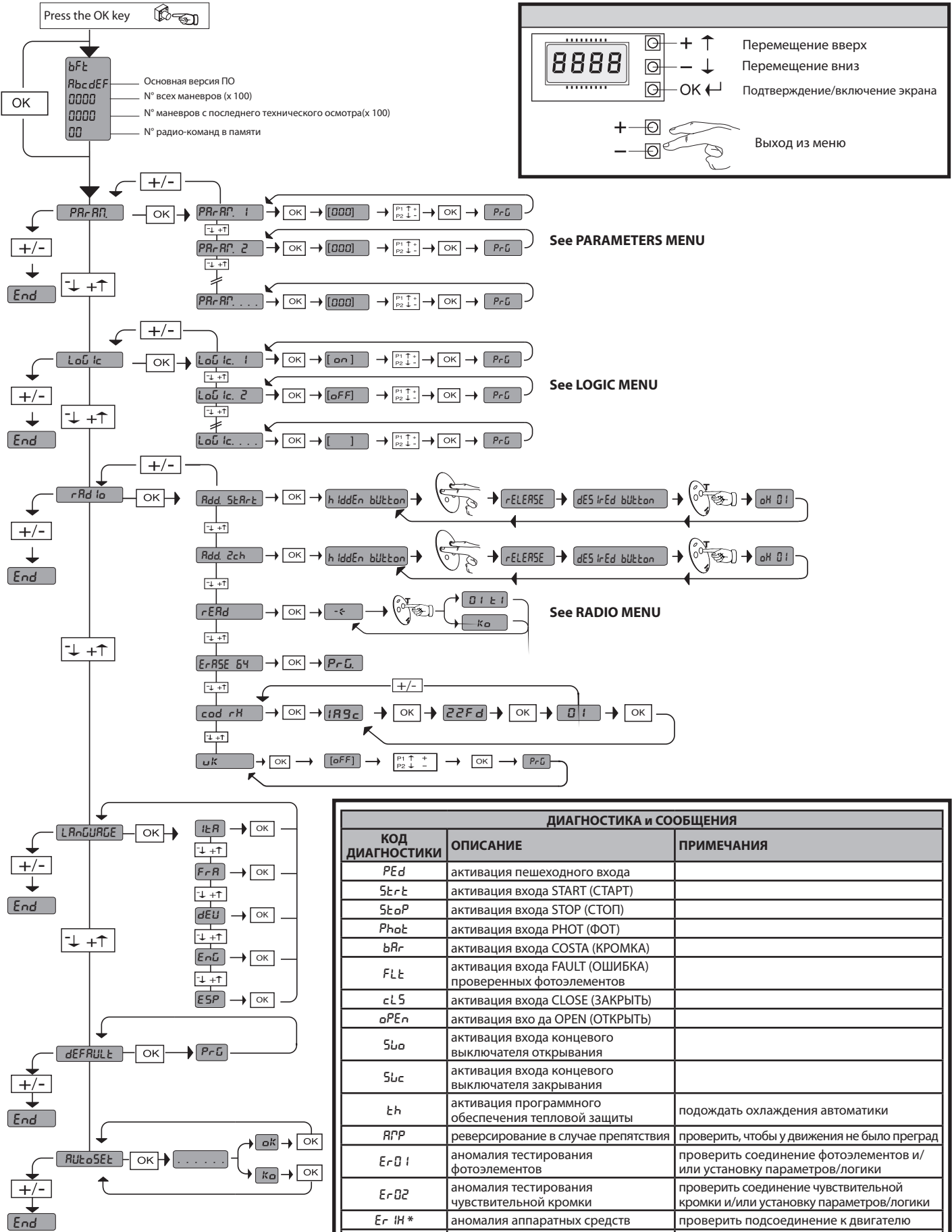
TEST BAR = ON

Возможные комбинации

FAULT/PHOT = OFF	
ФОТОЭЛЕМЕНТЫ	КРОМКИ
1	A
1	C
1	D
1	E

FAULT/PHOT = ON	
ФОТОЭЛЕМЕНТЫ	КРОМКИ
2	B
3	B
4	B
5	B

ДОСТУП В МЕНЮ Fig. 1



ДИАГНОСТИКА и СООБЩЕНИЯ		
КОД ДИАГНОСТИКИ	ОПИСАНИЕ	ПРИМЕЧАНИЯ
PEd	активация пешеходного входа	
StArte	активация входа START (СТАРТ)	
StAoP	активация входа STOP (СТОП)	
Phot	активация входа PHOT (ФОТ)	
bAr	активация входа COSTA (КРОМКА)	
FLt	активация входа FAULT (ОШИБКА) проверенных фотоэлементов	
cLS	активация входа CLOSE (ЗАКРЫТЬ)	
oPEr	активация входа OPEN (ОТКРЫТЬ)	
SLo	активация входа концевого выключателя открывания	
SLoC	активация входа концевого выключателя закрывания	
tH	активация программного обеспечения тепловой защиты	подождать охлаждения автоматики
RrP	реверсирование в случае препятствия	проверить, чтобы у движения не было преград
ErO1	аномалия тестирования фотоэлементов	проверить соединение фотоэлементов и/или установку параметров/логики
ErO2	аномалия тестирования чувствительной кромки	проверить соединение чувствительной кромки и/или установку параметров/логики
ErIH*	аномалия аппаратных средств	проверить подсоединение к двигателю
ErSH*	аномалия обмена сообщениями	проверить соединение со вспомогательными приборами и/или расширительными платами с последовательным соединением

* H = 0,1,...,9,A,B,C,D,E,F

35.40

— Заданное пороговое значение крутящего момента
 — Максимальный мгновенный крутящий момент двигателя

ВНИМАНИЕ Важные инструкции по технике безопасности. Внимательно прочтите данные предупреждения, а также руководство по эксплуатации, поставляемое с изделием - неправильная установка может привести к травмированию людей, животных, или повреждению объектов. В данных документах содержатся важные указания по технике безопасности, установке, эксплуатации и техническому обслуживанию. Храните инструкции в папке с технической документацией для дальнейшего использования.

1) ОБЩАЯ БЕЗОПАСНОСТЬ

ВНИМАНИЕ! Неправильные установка или использование изделия могут стать причиной опасности для здоровья людей и животных, а также причинить материальный ущерб.

- Элементы данного оборудования соответствуют следующим стандартам ЕС: 2004/108/CE, 2006/95/CE, 98/37/CEE, 99/05/CEE (с дополнениями). С целью гарантии безопасности высокого уровня при поставке в страны, не входящие в ЕС, кроме национальных действующих норм соблюдаются также и вышеперечисленные нормы.
- Компания не несет ответственности за ущерб, вызванный неправильным, отличным от указаний настоящего документа использованием товара, за несоблюдение технологии при сборке конструкции (дверей, ворот и т.д.), а также за деформации, которые могут быть обнаружены в процессе эксплуатации.
- Следует убедиться в соблюдении температурного режима, указанного в настоящем документе, в месте установки автоматики.
- Перед тем как осуществить установку, уберите лишние тросы или цепи и отключите все ненужное для установки оборудование. Помимо этого, проверьте, чтобы дверь/ворота были в хорошем механическом состоянии, правильно сбалансированы и чтобы надлежащим образом открывались и закрывались.
- Запрещается установка продукта во взрывоопасной среде.
- Перед началом выполнения каких-либо работ следует отключить ворота от сети электропитания. Следует также отключить буферные батареи (при их наличии).
- В сети питания автоматического устройства должен быть предусмотрен выключатель или термомангнитный переключатель с зазором открытых контактов не менее 3,5 мм.
- Следует убедиться, что в сеть установлен дифференциальный выключатель с порогом чувствительности 0,03 А.
- Следует убедиться в правильности подключения системы заземления: подключите все металлические части (двери, ворота и все компоненты установки) к заземлению.
- При установке конструкции следует использовать устройства безопасности и управляющие устройства, соответствующие стандарту EN 12978.
- Следует использовать все устройства безопасности (фотоэлементы, чувствительные «кромки безопасности» и т.д.), необходимые для защиты от заземления, захвата, порезов и прочих повреждений вследствие перемещения механизмов.
- Двигатель не должен быть установлен на вмонтированной створке ворот (так как он не будет включаться при открытых воротах).
- При установке автоматики на высоте менее 2,5 м или при наличии к ней свободного доступа, необходимо обеспечить соответствующую такому классу электрических и механических компонентов защиту.
- Пульт управления следует установить в отдалении от подвижных частей конструкции таким образом, чтобы обеспечить возможность визуального наблюдения за воротами. В случае, если пульт управления не блокируется ключом, его следует установить на высоте не менее 1,5 м от пола и ограничить к нему доступ.
- Следует использовать не менее одного светового сигнального устройства (сигнальной лампы), расположенного в поле зрения. Следует установить на конструкцию табличку с предупреждением.
- При отсутствии иных указаний, следует установить постоянную табличку с инструкциями по использованию ворот и прикрепить ее вблизи соответствующего рабочего механизма.
- Необходимо убедиться, что во время работы механизма подвижная часть ворот не повреждает неподвижные части конструкции.
- После завершения монтажных работ следует убедиться в правильности установки двигателя и в корректном функционировании систем защиты и блокировки.
- При выполнении работ по техническому обслуживанию или ремонту допускается использовать только компоненты производителя. Компания не несет ответственности за безопасность и надлежащее функционирование автоматики при использовании в конструкции компонентов сторонних производителей.
- Запрещается изменять компоненты автоматического устройства без официального разрешения фирмы-производителя.
- Утилизация упаковочных материалов (пластика, картона, полистирола и т.д.) должна проводиться согласно действующим нормам. Не оставляйте чехлы из нейлона или полистирола в пределах досягаемости детей.
- Все, что не разрешено в настоящем руководстве, запрещено.
- Обучите лиц, использующих установку, управлению, а также действиям для экстренного окрытия шлагбаума в ручном режиме.

Внимание! Для подключения к сети следует использовать соответствующий вышеперечисленным нормам многожильный кабель с минимальным сечением 4 x 1,5 мм² (например, допускается использование кабеля типа H05 VV-F с сечением 4 x 1,5 мм²). Для подключения вспомогательного оборудования следует использовать провода с минимальным сечением 0,75 мм².

Необходимо установить термомангнитный переключатель с разводом открытых контактов не менее 3 мм для защиты от перенапряжения и отключения автоматики от сети.

Следует использовать кнопки, выдерживающие ток свыше 10А - 250 В. Провода должны быть связаны и закреплены у клемм на держателе, например, с помощью хомутов.

Кроме этого необходимы дополнительные хомуты для кабелей концевых выключателей, кабелей первичной и вторичной обмотки трансформатора и для кабелей, подсоединенных к печатной плате. Кабель питания во время монтажа следует зачистить для соединения его с клеммой заземления, обрезав провода до минимальной длины. В случае слабого крепления кабеля провод заземления следует натягивать в последнюю очередь.

⚠ ВНИМАНИЕ: Провода с питанием от контура сверхнизкого напряжения должны быть отделены от проводов с низким напряжением.

Входить в аппаратную с электрическим оборудованием и концевыми выключателями разрешается только специалистам-электрикам. Следует придерживаться действующих норм безопасности по защите людей, животных и объектов от несчастных случаев, в особенности, исключить риск заземления воротами. **Все опасные зоны должны быть оборудованы устройствами безопасности, предусмотренными действующим законодательством.**

⚠ Ошибочное задание значения пороговой чувствительности может привести к травмам персонала, животных либо повреждению оборудования.

ПРОВЕРКА АВТОМАТИКИ

Перед окончательным вводом автоматики в эксплуатацию необходимо внимательно выполнить следующие действия:

- Проверить прочность крепления всех компонентов.
- Проверить правильность функционирования устройств безопасности (фотоэлементов, чувствительных «кромки безопасности» и т.д.).
- Убедиться в том, что настройки устройств защиты от заземления соответствуют действующим нормам.
- Проверить блок аварийного открытия ворот.
- Проверить работу средств управления при выполнении операций открытия и закрытия.
- Проверить работу стандартных и специальных электронных логических схем.

ТЕХНИЧЕСКОЕ ОБСЛУЖИВАНИЕ

ВНИМАНИЕ! При проведении технического обслуживания системы, отключите электропитание. Места, требующие контроля и обслуживания:

- Оптические приборы и фотоэлементы, если используются. При необходимости требуют чистки.
- Каждые два года необходимо демонтировать редуктивный двигатель и заменять смазывающее вещество.
- При возникновении нарушения работы системы, которое не исчезает, отключите питание от сети и пригласите для проверки квалифицированного техника (монтажника). На время, когда автомат не работает, если это необходимо, включите экстренную разблокировку (Fig. 2), чтобы получить возможность свободно открывать и закрывать шлагбаум в ручном режиме.

УТИЛИЗАЦИЯ

При утилизации материалы уничтожаются с соблюдением действующих норм. Утилизация системы не представляет особой опасности, не требует аккуратного обращения с самим устройством. В целях последующего повторного использования материалов желательно разделить их по происхождению (электрическая часть, медь, алюминий, пластик и пр.).

ДЕМОНТАЖ

Если система демонтируется в целях последующей сборки в другом месте, необходимо:

- Отключить питание и отсоединить все электрооборудование.
- Отключить стойку шлагбаума от монтажной пластины.
- Разобрать все составные части устройства.
- В случае, если какие-то компоненты не могут быть перемещены или оказались повреждены, обеспечьте их замену.

Надежная эксплуатация механизма гарантируется только при условии соблюдения требований, приводимых в данном руководстве. Компания не несет ответственность за ущерб, причиненный в результате несоблюдения правил установки и указаний, перечисленных в данном руководстве. Описания и изображения в данном руководстве, не носят обязательный характер. Не изменяя существенных характеристик изделия, компания оставляет за собой право по своему усмотрению внести изменения, которые будут найдены целесообразными для повышения технического, конструктивного и коммерческого качества изделия, без обязательного обновления настоящего издания.

РУКОВОДСТВО ПО УСТАНОВКЕ

1) ОСНОВНЫЕ ПОЛОЖЕНИЯ

Исполнительный блок **DEIMOS BT-MA** обладает широким диапазоном вариантов установки благодаря максимально низкому расположению зубчатого колеса, своей компактности и возможности регулировки высоты и глубины расположения. Регулируемый электронный ограничитель момента гарантирует защиту от смятия. Аварийное ручное управление выполняется очень легко, с помощью рукоятки.

Управление остановом с помощью концевых выключателей осуществляется электромеханическими микровыключателями.

Прежде, чем выполнить любое перемещение, со встроенного щита управления подаются команды на релехода и предохранительные устройства (фотоэлементы, чувствительную кромку).

2) ТЕХНИЧЕСКИЕ ХАРАКТЕРИСТИКИ

ДВИГАТЕЛЬ	
Питание	однофазное 230 В~ ±10% 50 Гц (*)
Двигатель	24V ---
Потребляемая мощность	70W
Максимальное значение потребляемого тока	0,5A (230V~) - 1A (110V~)
Модуль зубчатого колеса	4 мм (14 зубьев)
Скорость створки	12 м/мин
Максимальный вес створки	5000 Н (≈500 кг)
Максимальное значение крутящего момента	20 Н·м
Реакция на удар	Электронный ограничитель момента
Тип смазки	Смазка на весь срок службы
Ручное управление	Механическое разблокирование с помощью рукоятки
Тип эксплуатации	интенсивный
Буферные батареи (дополнительно)	2 батареи 12 В 1,2 А·ч
Температура окружающей среды	от -15°C до +40 °C
Степень защиты	IP24
Уровень шума	<70 дБА
Вес управляющего устройства	7 кг (≈70 Н)
Размеры	См. Fig. K
БЛОК УПРАВЛЕНИЯ	
Питание дополнительных устройств	24 В ~ (180 мА)
Встроенный радиоприемник Rolling-Code	частота 433,92 МГц
Время автоматического закрытия	от 0 до 120 с
Время работы	не более 2 мин
Время открытия для пешеходного прохода	7 с (фиксированное)
Пауза при реверсировании	около 1 с
Задание параметров и опций	ЖК-дисплей/универсальный портативный программатор
Количество комбинаций	4 миллиарда
Максимальное количество программируемых устройств радиоконтакта	63

(*) работа с другим напряжением питания предоставляется по запросу.

Варианты используемых передатчиков:

Все передатчики ROLLING CODE совместимы с



3) УСТАНОВКА ТРУБ (Fig. A)

Электрическое устройство подготавливают согласно действующим стандартам для электрических устройств CEI 64-8, IEC364, документу о гармонизации стандартов HD384 и другим национальным стандартам.

4) УСТАНОВКА ФИКСАТОРОВ ДВИГАТЕЛЯ (Fig. B)

- Подготовка котлована, в котором заливают цементированную площадку под плиту основания с утопленными анкерными болтами для крепления редуктора в сборе, с соблюдением размеров, указанных на Fig. B.
- Для удержания плиты основания в требуемом положении в ходе подготовки оборудования к вводу в эксплуатацию, может оказаться полезным приварить две стальные пластины под направляющими, на которые затем приварить анкерные болты. (Fig. M).

5) МОНТАЖ ДВИГАТЕЛЯ (Fig. C)

6) МОНТАЖ УЗЛОВ ТРАНСМИССИИ Fig. D-D1

7) ЦЕНТРОВКА ЗУБЧАТОЙ РЕЙКИ ОТНОСИТЕЛЬНО ЗУБЧАТОГО КОЛЕСА (Fig. N-O1-P)

ОПАСНОСТЬ! – Операция сварки должна выполняться обученным персоналом с использованием индивидуальных средств защиты, предусмотренных правилами техники безопасности (Fig. O).

8) FASTENING LIMIT SWITCH BRACKETS FIG. E

9) МЕХАНИЧЕСКИЕ СТОПОРЫ (Fig. Q)

ОПАСНОСТЬ! – Ворота должны оборудоваться механическими стопорами как для отрывания, так и для закрытия, во избежание выхода ворот за пределы верхней направляющей. Они должны быть надежно прикреплены к грунту на несколько сантиметров дальше точки концевой выключателя.

10) РУЧНАЯ РАЗБЛОКИРОВКА (см. РУКОВОДСТВО ПО ЭКСПЛУАТАЦИИ - Fig. 2-).

Внимание! Не допускается остановка створки ворот С ПРИМЕНЕНИЕМ СИЛЫ, тогда как следует СОПРОВОЖДАТЬ ее движение на всем пути.

11) ПОДСОЕДИНЕНИЕ КЛЕММНОЙ КОРОБКИ, Fig. F-G

Пропустить соответствующие электрические кабели (фазовый, нулевой и заземления) через короба и зафиксировать различные компоненты автоматического оборудования в предназначенных для этого точках, осуществляя прокладку кабеля в соответствии с указаниями и схемами, приведенными в соответствующих руководствах. Присоединить фазовый провод, нулевой и провод заземления (обязательно).

Сетевой кабель блокируется в соответствующем кабельном зажиме (Fig. R-поз. P1), кабели дополнительного оборудования - (см. Fig. R-поз. P2), провод заземления с изолирующей оболочкой желто-зеленого цвета должен подсоединяться к соответствующему зажиму для проводов (Fig. R-поз. S).

ЗАЖИМ	ОПИСАНИЕ
1-2	Подсоединение двигателя. ВНИМАНИЕ! Если направление открытия неправильное, следует поменять местами соединения.
3-4	Вторичный трансформатор 24 В.
5-6	Концевой выключатель закрытия SWC (5 черный – общий, 6 – красный). ВНИМАНИЕ! Если направление открытия неправильное, следует поменять местами соединения концевой выключателя открытия и закрытия.
5-7	Концевой выключатель открытия SWC (5 черный – общий, 7 – коричневый). ВНИМАНИЕ! Если направление открытия неправильное, следует поменять местами соединения концевой выключателя открытия и закрытия.
8-9	Мигающий индикатор 24 В, максимальная мощность 25 Вт.
10-11	Антенна (10 сигнал - 11 экран). Пользуйтесь антенной, настроенной на частоту 433 МГц. Для подключения антенны-приемника используйте коаксиальный кабель RG58. Наличие металлических масс рядом с антенной может создавать помехи радиоприему. В случае слабого сигнала передатчика переместите антенну в более подходящее место.
12-13	Питание дополнительных устройств: Рабочее напряжение 24 В при наличии сетевого питания. Рабочее напряжение 24 В (12+, 13-) при отсутствии сетевого питания и комплекта буферной батареи (дополнительно). Мод. SB BAT.
14-15	Свободный контакт (нормально разомкнутый). Сигнальная лампочка открытых ворот SCA (24 В, максимальная мощность 3 Вт) или выхода 2-го радиоканала (Fig. G-поз. 1). Данный параметр можно установить из меню логических функций (menu logique).
16-17	Вход питания предохранительных устройств (передатчик фотоэлементов и передатчик чувствительной кромки). Обратите внимание: выход активен только во время выполнения цикла процедуры. Рабочее напряжение 24 В Vsafe при наличии сетевого питания. Рабочее напряжение 24 В (16-, 17+) Vsafe при отсутствии сетевого питания и комплекта буферной батареи (дополнительно). Мод. SB BAT.
18-19	Вход предохранительных устройств ОШИБКА.
19-20	Кнопка управления для пешеходного прохода PED (норм. разомкн.). Открывает ворота на 5 секунд согласно заданной логике (3 или 4 шага).
21-22	Кнопка управления ПУСК/ЗАКРЫТИЕ (START/CLOSE) и селекторный переключатель с ключом (норм. разомкн.). Данный параметр можно установить из меню логических функций (menu logique).
21-23	Кнопка управления СТОП (STOP) (нормально замкн.). В каждом случае блокирует работу автоматического оборудования до нового запуска. Если не используется, оставить с перемычкой.
21-24	Вход ФОТ (PHOT) фотоэлемента. Если не используется, оставить с перемычкой.
21-25	Вход контакта чувствительной кромки BAR (норм. замкн.). В случае вмешательства блокируется и меняет направление движения на время около 3 с. Если не используется, оставить с перемычкой.
21-26	Кнопка управления ОТКРЫТЬ (APRE) (нормально разомкн.).
31-32	Первичный трансформатор 230 В~.
33-34	Напряжение питания однофазное 230 В, 50-60 Гц (33N - 34L).

12) СОЕДИНЕНИЕ С РАСШИРИТЕЛЬНЫМИ ПЛАТАМИ И ПОРТАТИВНЫМ УНИВЕРСАЛЬНЫМ ПРОГРАММАТОРОМ (Fig. T)

Смотрите специальное руководство

13) РАЗДВИЖНЫЕ ПРОТИВОПОЛОЖНЫЕ СТВОРКИ (FIG. U)

14) ПРЕДОХРАНИТЕЛЬНЫЕ УСТРОЙСТВА

ПРИМЕЧАНИЕ: использовать только предохранительные устройства приемных устройств со свободно изменяющим состояние контактом.

14.1) ПРОВЕРЕННЫЕ УСТРОЙСТВА (FIG. V)

14.2) НЕПРОВЕРЕННЫЕ УСТРОЙСТВА (FIG. H)

15) ДОСТУП К МЕНЮ: FIG. 1

15.1) МЕНЮ ПАРАМЕТРОВ - (PAr-RP) (ТАБЛИЦА «А» - ПАРАМЕТРЫ)

15.2) МЕНЮ ЛОГИЧЕСКИХ ФУНКЦИЙ - (LoB ic) (ТАБЛИЦА «В» - ЛОГИЧЕСКИЕ ФУНКЦИИ)

15.3) МЕНЮ РАДИО (rPd io) (ТАБЛИЦА «С» РАДИО)

- ВАЖНОЕ ПРИМЕЧАНИЕ: ПЕРВЫЙ СОХРАНЕННЫЙ В ПАМЯТИ ПЕРЕДАТЧИК НЕОБХОДИМО ОТМЕТИТЬ В КАЧЕСТВЕ ГЛАВНОГО (MASTER).

В случае программирования вручную, первому передатчику назначается КЛЮЧЕВОЙ КОД ПРИЕМНОГО УСТРОЙСТВА; данный код необходим для того, чтобы обеспечить возможность дальнейшего клонирования (полного переноса параметров) радиопередатчиков.

Кроме того, встроенное бортовое приемное устройство Clonix обеспечивает выполнение других важных усовершенствованных функций:

- Клонирование главного передатчика (rolling-code или с фиксированным кодом);
- Клонирование для замены передатчиков, уже подключенных к приемному устройству;
- Управление базой данных передатчиков;
- Управление системой приемных устройств.

15.1) ТАБЛИЦА А: МЕНЮ ПАРАМЕТРОВ (PAr-RP)

Параметр	мин.	макс.	По умолчанию	Личные	Определение	Description
tсR	0 sec.	120 sec.	10		Время автоматического закрытия	Продолжительность паузы перед автоматическим закрытием
oPт	1%	99%	80		Крутящий момент на двигателях при открытии	Задаёт тяговое усилие двигателя при открытии с номинальной скоростью.
сLSt	1%	99%	80		Крутящий момент на двигателях при закрытии	Задаёт тяговое усилие двигателя при закрытии с номинальной скоростью.
oPт SLob	1%	99%	25		Крутящий момент на двигателях при открытии с замедлением	Задаёт тяговое усилие двигателя при открытии с замедлением.
сLSt SLob	1%	99%	25		Крутящий момент на двигателях при закрытии с замедлением	Задаёт тяговое усилие двигателя при закрытии с замедлением.
nopP.oPSPEEd	1 sec.	2 min.	25		Быстрое открывание	Продолжительность этапа движения с номинальной скоростью при открытии.
nopP.cLSPSPEEd	1 sec.	2 min.	25		Быстрое закрывание	Продолжительность этапа движения с номинальной скоростью при закрытии.
SLob SPEEd	0	3	0		Скорость замедления	Выбор скорости замедления. 0=без замедления 1=резкое замедление 2=среднее замедление 3=плавное замедление
ZonE	0	128	0		Зона	Адрес последовательного подключения. Задание номера зоны в диапазоне от 0 до 127. Номер зоны позволяет создавать блоки автоматических устройств, каждый из которых подчиняется главному блоку управления зоны. Каждая зона может иметь единственный главный блок. Главный блок зоны 0 управляет также и главным, и подчиненными блоками других зон. Зона 128: Раздвижные Противоположные Створки (Fig. U)

15.2) ТАБЛИЦА В: МЕНЮ ЛОГИЧЕСКИХ ФУНКЦИЙ (LoB ic)

Логические функции	Default	Определение	Запоминание введенной настройки	Описание
tсR	OFF	Время автоматического закрытия	Вкл. (ON) Выкл. (OFF)	Включает функцию автоматического закрытия. Отключает функцию автоматического закрытия.
Э StEP	OFF	3 шага	Вкл. (ON) Выкл. (OFF)	Включает логическую схему из 3 шагов. Импульс на запуск приводит к следующим результатам: при закрытых воротах: открытие при открытии: останов и запуск TCA (если сконфигурировано). при открытых воротах: закрытие при закрытии: останов и повторное открытие Включает логическую схему из 4 шагов. Импульс на запуск приводит к следующим результатам: при закрытых воротах: открытие при открытии: останов и запуск TCA (если сконфигурировано). при открытых воротах: закрытие при закрытии: останов без запуска TCA (stop) после остановки: открытие

Для использования данных усовершенствованных функций см. руководство к универсальному портативному программатору, а также «Общее руководство по программированию приемных устройств».

15.4) МЕНЮ ЯЗЫК (LARGURE)

Позволяет задать язык дисплея программатора.

15.5) МЕНЮ ЗАВОДСКИХ НАСТРОЕК (dEFAULt)

Возвращает блок управления к значениям, заданным по умолчанию (DEFAULT). После перезапуска необходимо ввести новые автоматические настройки (AUTOSSET).

15.6) МЕНЮ АВТОМАТИЧЕСКИХ НАСТРОЕК (RUEoSEt) FIG. J1

Позволяет установить автоматические настройки крутящего момента двигателей и быстрой скорости при открытии и закрытии. Прежде чем запустить функцию автоматических настроек (RUEoSEt), отрегулируйте скорость замедления (Fig. J).

ВНИМАНИЕ! Функционирование автоматических настроек (AUTOSSET) вступает в силу в конечном положении концевого выключателя закрытия. Если попытаться задать автоматические настройки (AUTOSSET) в другом положении, формируется сообщение об ошибке: «nsvs», при этом действие не будет выполнено.

ВНИМАНИЕ! Автоматические настройки (AUTOSSET) вступают в силу только после контроля точности движения створки (открытия/закрытия) и корректного срабатывания концевого выключателя.

ВНИМАНИЕ: если изменить скорость замедления после задания автоматических настроек (AUTOSSET), необходимо повторить процедуру задания автоматических настроек (AUTOSSET) еще раз.

В ходе данной процедуры следует избегать срабатывания фотоэлементов и использования команд ПУСК (START), СТОП (STOP), PED, ЗАКРЫТЬ (CLOSE), ОТКРЫТЬ (OPEN) и экранных команд.

ВНИМАНИЕ! На этапе задания автоматических настроек функция обнаружения препятствий неактивна, поэтому установщик должен контролировать движение автоматического оборудования и не допускать приближения или нахождения людей и предметов в зоне действия автоматического оборудования.

В случае использования буферных батарей автоматические настройки (AUTOSSET) должны задаваться со щита управления, к которому подается сетевое напряжение.

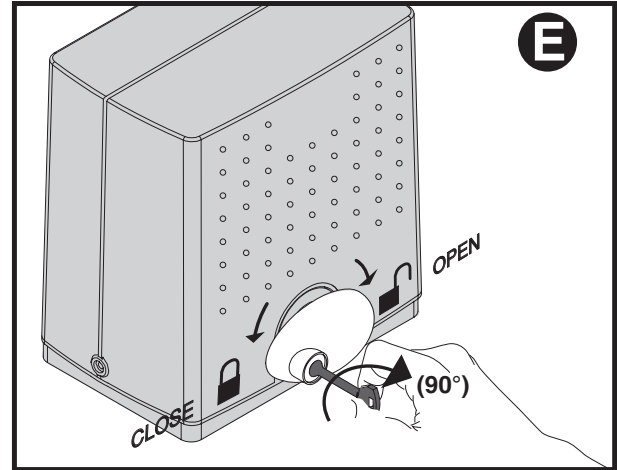
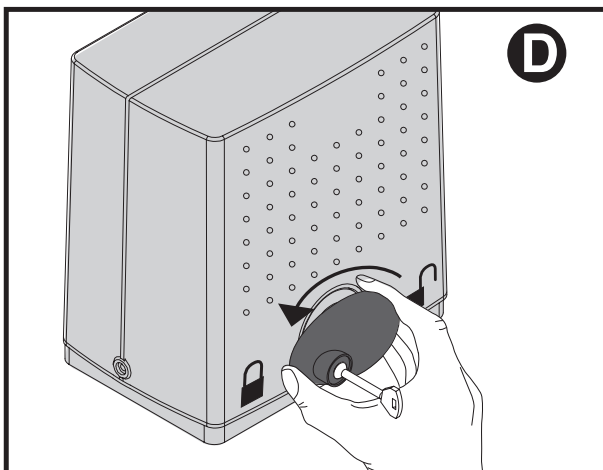
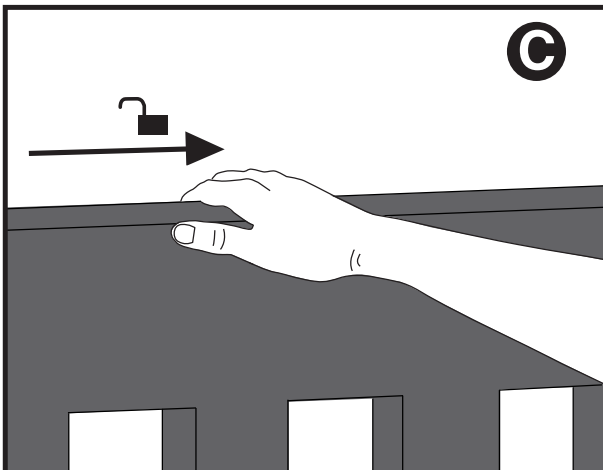
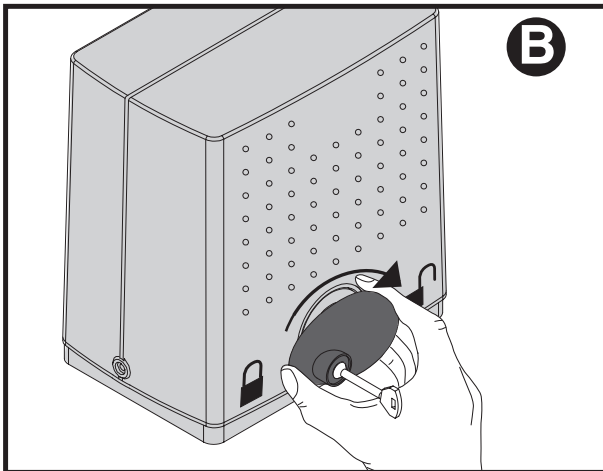
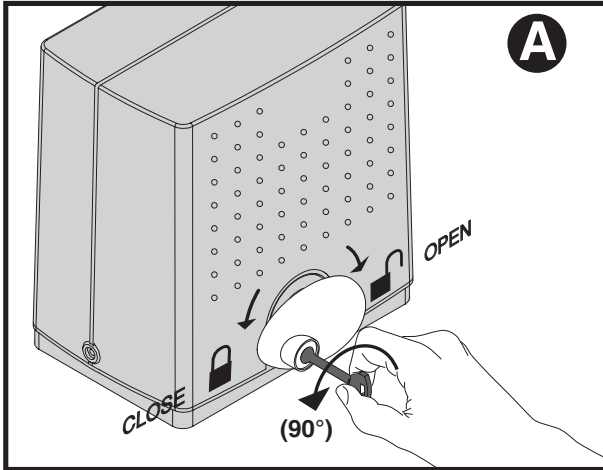
РУКОВОДСТВО ПО УСТАНОВКЕ

Код	Состояние	Описание	ВКЛ. (ON)	Выкл. (OFF)
<i>ibl oPEн</i>	OFF	Блокировка импульсов	ВКЛ. (ON)	Стартовый импульс не оказывает воздействия на этапе открытия.
			Выкл. (OFF)	Стартовый импульс оказывает воздействие на этапе открытия или закрытия.
<i>PhotooPEн</i>	OFF	Фотоэлементы при открытии	ВКЛ. (ON)	В случае затемнения фотоэлементы при открытии отключаются. На этапе закрытия функция немедленно инвертируется.
			Выкл. (OFF)	В случае затемнения фотоэлементы активны, как при открытии, так и при закрытии. Затемнение фотоэлемента при закрытии инвертирует движение только после освобождения фотоэлемента.
<i>тЕSt Phot</i>	OFF	Тестирование фотоэлементов	ВКЛ. (ON)	Включает проверку фотоэлементов
			Выкл. (OFF)	Отключает проверку фотоэлементов Если отключено (OFF) задерживается проведение проверки фотоэлементов, позволяя соединить устройства, не имеющие контакта дополнительной проверки.)
<i>тЕSt bAr</i>	OFF	Тест кромки	ВКЛ. (ON)	Включает проверку кромки
			Выкл. (OFF)	Выключает проверку кромки Если отключено (OFF) задерживается проведение проверки кромки, позволяя соединить устройства, не присоединенные к контакту дополнительной проверки.
<i>FRULt Phot</i>	ON	Ошибка ФОТ (Phot)	ВКЛ. (ON)	Вход ОШИБКА связан со схемой проверки фотоэлементов, при этом возможно подсоединить до 4 пар проверенных фотоэлементов и одну проверенную кромку (Fig.V)
			Выкл. (OFF)	Вход ОШИБКА связан со схемой проверки кромки, при этом возможно подсоединить до 4 проверенных кромок и одну проверенную пару фотоэлементов (Fig. V).
<i>ScR 2ch</i>	OFF	Сигнальная лампочка открытых ворот или 2-й радиоканал	ВКЛ. (ON)	Выход между зажимами 14-15 конфигурируется для сигнальной лампочки открытых ворот, 2-й радиоканал в данном случае управляет открытием для пешеходного прохода.
			Выкл. (OFF)	Выход между зажимами 14-15 конфигурируется в качестве 2-го радиоканала.
<i>PrERL</i>	OFF	Предупредительный сигнал	ВКЛ. (ON)	Мигающая лампочка включается примерно за 3 секунды до пуска двигателей.
			Выкл. (OFF)	Мигающая лампочка включается одновременно с запуском двигателей.
<i>hold to tUn</i>	OFF	Присутствие человека	ВКЛ. (ON)	Функционирование в присутствии человека: непрерывное действие до тех пор, пока сохраняется нажатие на клавишу управления. (ОТКРЫТО (OPEN) зажим 21-26, ЗАКРЫТО (CLOSE) зажим 21-22).
			Выкл. (OFF)	Импульсный режим, согласно 3- или 4-шаговой логике.
<i>StArt - clоSE</i>	OFF	Выбор ПУСК (START) – ЗАКР. (CLOSE)	ВКЛ. (ON)	Вход между двумя зажимами 21-22 срабатывает как ЗАКРЫТЬ (CLOSE).
			Выкл. (OFF)	Вход между двумя зажимами 21-22 срабатывает как ПУСК (START).
<i>FIHEd codE</i>	OFF	Фиксированный код	ВКЛ. (ON)	Приемное устройство будет сконфигурировано для функционирования в режиме фиксированного кода
			Выкл. (OFF)	Приемное устройство будет сконфигурировано для функционирования в режиме rolling-code.
<i>rRd Ia PrоG</i>	ON	Программирование устройств радиуправления	ВКЛ. (ON)	Активирует сохранение в памяти передатчиков с помощью устройства радиуправления: 1-Нажимайте последовательно скрытую клавишу (P1) и обычную клавишу (T1-T2-T3-T4) передатчика, уже сохраненного в памяти в стандартном режиме с помощью меню радиуправления. 2- В течение 10 с нажмите скрытую клавишу и обычную клавишу (T1-T2-T3-T4) передатчика, чтобы сохранить его в памяти. Приемник выходит из режима программирования через 10 с, в течение этого времени можно добавлять новые передатчики. Данный режим не требует доступа к щиту управления.
			Выкл. (OFF)	Отключает сохранение в памяти передатчиков с помощью устройства радиуправления: Передатчики сохраняются в памяти только посредством специального меню устройств радиуправления.
<i>FRStEr</i>	OFF	Главный/Подчиненный	ВКЛ. (ON)	Щит управления назначается Главным при централизованном последовательном подключении. ВНИМАНИЕ: блок управления, заданный в качестве главного, должен быть в последовательном подключении первым.
			Выкл. (OFF)	Щит управления назначается Подчиненным при централизованном последовательном подключении.
<i>ICE</i>	OFF	ICE	ВКЛ. (ON)	При каждом запуске блок управления автоматически выполняет компенсацию пороговых значений для вмешательства защиты Amperostop. Эта функция полезна в случае установок, работа которых основана на температурных параметрах. ВНИМАНИЕ: после включения данной функции необходимо выполнить процедуру задания автоматических настроек.
			Выкл. (OFF)	Пороговое значение для вмешательства защиты amperostop остается зафиксированным на ранее заданном значении.

15.3) ТАБЛИЦА С: МЕНЮ РАДИОУПРАВЛЕНИЯ (*rRd Ia*)

Код	Описание
<i>Add StArt</i>	Добавить клавишу Start ассоциирует нужную клавишу с командой Старт (Start)
<i>Add 2ch</i>	Добавить клавишу 2ch (2-й радиоканал) ассоциирует нужную клавишу с командой 2-го радиоканала
<i>rERd</i>	Прочитать Выполняет проверку клавиши приемного устройства, если сохраненное значение возвращает позицию устройства радиуправления в памяти (от 01 до 63), а также номер клавиши (T1-T2-T3 или T4).
<i>ErRSE b4</i>	Очистить список ВНИМАНИЕ! Полностью удаляет из памяти приемного устройства все сохраненные устройства радиуправления.
<i>cod rH</i>	Считывание кода приемного устройства Выводит на дисплей код приемного устройства, необходимого для клонирования устройств радиуправления.
<i>Wk</i>	ВКЛ. (ON) = Активирует дистанционное программирование плат посредством передатчика W LINK, предварительно сохраненного в памяти. Активация продолжает действовать в течение 3 минут с момента последнего нажатия кнопки устройства радиуправления W LINK. ВЫКЛ. (OFF) = Программирование с помощью W LINK отключено.

FIG. 2



ИНСТРУКЦИЯ ПО ЭКСПЛУАТАЦИИ (RUS)

Благодарим Вас за то, что отдали предпочтение данному устройству, наша Компания уверена, что оно будет полностью соответствовать Вашим требованиям и нуждам во время использования. Внимательно прочитайте буклет «МЕРЫ ПРЕДОСТОРОЖНОСТИ» и «РАБОЧУЮ ИНСТРУКЦИЮ», которые прилагаются к устройству, т.к. содержат важные предписания относительно техники безопасности, установки, эксплуатации и обслуживания. Это устройство соответствует признанным техническим нормам и требованиям по безопасности. Мы подтверждаем, что оно соответствует следующим директивам ЕС: 2004/108/CEE, 2006/95/CEE, 98/37/CEE, 99/05/CEE (и их последующим изменениям).

1) ОБЩИЕ СВЕДЕНИЯ ПО БЕЗОПАСНОСТИ

ВНИМАНИЕ Важные правила безопасности. Внимательно прочитайте и строго выполняйте предписания, указанные в буклетах «Меры предосторожности» и «Рабочая инструкция», которые прилагаются к устройству, т.к. неправильное использование может быть опасно для здоровья людей и животных или причинить материальный ущерб. Сохраните инструкции для использования в будущем.

Это устройство было спроектировано и сконструировано исключительно в целях, обозначенных в настоящей документации. Нецелевое использование может стать причиной повреждения системы и источником опасности.

- Конструктивные элементы оборудования и установка должны соответствовать следующим Директивам ЕС: 2004/108/CE, 2006/95/CE, 98/37/CE, 89/106/CE и их последующим изменениям и дополнениям. Также и при использовании за пределами ЕЭС для поддержания высокого уровня безопасности рекомендуется кроме соблюдения действующих государственных норм соблюдать указанные нормы.
- Компания снимает с себя любую ответственность за неправильное использование устройства или использование его в целях, которые не указаны и не предусматриваются в настоящей документации, а также за несоблюдение Техники безопасности во время установки ограждений (дверей, ворот и пр.), а также за повреждения, которые могут быть выявлены во время использования.

Автоматика, если правильно установлена и применяется, поддерживает требуемый уровень безопасности.

Тем не менее целесообразно соблюдать некоторые правила поведения во избежание непредвиденных затруднений:

- Не допускать присутствия детей, людей и наличие предметов в пределах зоны действия автоматки, особенно во время ее работы.
- Это устройство не предназначено для использования лицами (включая детей) ограниченными умственными, физическими способностями и способностью восприятия или лицами, не обладающими достаточными знаниями, кроме случаев, когда они находятся под руководством лиц, ответственных за их безопасность, или получили от таких лиц инструкции по использованию.
- Необходимо следить, чтобы дети не играли с устройством. Не оставляйте пульт радиоуправления или иные приборы управления в доступных для детей местах во избежание случайных включений.
- Регулярно проверяйте состояние прибора, особенно состояние проводов, пружин или подпорок, чтобы своевременно обнаружить возможные нарушения балансировки и признаки изношенности или повреждений.
- Перед наружной чисткой или другими операциями отключите электропитание.
- Содержите в чистоту оптику фотоэлементов и приборы световой сигнализации. Следите, чтобы ветви деревьев и кустарники не нарушали предохранительные устройства (фотоэлементы).
- Не используйте устройство при необходимости провести ремонтные работы. Если устройство дает сбой в работе, отключите питание, включите экстренную разблокировку, чтобы открыть проход, и вызовите квалифицированного специалиста (профессионального монтажника).
- Для проведения любых работ с автоматикой воспользуйтесь услугами квалифицированного персонала (профессионального монтажника).
- Автоматика должна ежегодно проверяться квалифицированными специалистом.



